

甘肃金刚光伏股份有限公司

2023 年年度报告

2024 年 4 月

2023 年年度报告

第一节 重要提示、目录和释义

公司董事会、监事会及董事、监事、高级管理人员保证年度报告内容的真实、准确、完整，不存在虚假记载、误导性陈述或者重大遗漏，并承担个别和连带的法律责任。

公司负责人王泽春、主管会计工作负责人孙爽及会计机构负责人(会计主管人员)孙爽声明：保证本年度报告中财务报告的真实、准确、完整。所有董事均已出席了审议本报告的董事会会议。

2023 年度公司业绩亏损，主要原因系：光伏行业产业链各环节在 2023 年加速产能投放，终端产品价格呈总体下降趋势，行业周期波动下竞争激烈。同时公司酒泉基地生产线处于调试、产能爬坡阶段，相关营业成本较高。公司的主营业务、技术优势、核心竞争力不存在重大不利变化，公司的持续经营能力不存在重大风险。有关公司本年度业绩情况及相关改善盈利能力的措施已在本报告第三节“管理层讨论与分析”之“二、报告期内公司从事的主要业务”“四、主营业务分析”“十一、公司未来发展的展望”部分予以描述。

本报告中所涉及的未来计划、发展目标、发展战略等前瞻性陈述不构成公司对投资者的实质承诺，投资者及相关人士均应当对此保持足够的风险认识，并且应当理解计划、预测与承诺之间的差异，敬请投资者注意投资风险。

公司在本报告第三节“管理层讨论与分析”之“十一、公司未来发展的展望”中详细描述了公司经营中可能存在的各项风险因素以及应对措施，敬请广大投资者关注和阅读相关内容。

公司计划不派发现金红利，不送红股，不以公积金转增股本。

目录

第一节 重要提示、目录和释义	2
第二节 公司简介和主要财务指标	7
第三节 管理层讨论与分析	11
第四节 公司治理	29
第五节 环境和社会责任	47
第六节 重要事项	49
第七节 股份变动及股东情况	67
第八节 优先股相关情况	74
第九节 债券相关情况	75
第十节 财务报告	76

备查文件目录

- 一、载有法定代表人、主管会计工作负责人、会计机构负责人签名并盖章的财务报表。
- 二、载有会计师事务所盖章、注册会计师签名并盖章的审计报告原件。
- 三、报告期内在中国证监会指定网站上公开披露过的所有公司文件的正本及公告的原稿。
- 四、以上备查文件的备置地点：公司董事会秘书办公室。

释义

释义项	指	释义内容
发行人、本公司、公司、金刚光伏	指	甘肃金刚光伏股份有限公司
报告期、本报告期	指	2023 年 1 月 1 日至 2023 年 12 月 31 日
苏州金刚	指	苏州金刚光伏科技有限公司
苏州型材	指	苏州金刚防火钢型材系统有限公司
金刚羿德	指	甘肃金刚羿德新能源发展有限公司
欧昊电力	指	欧昊新能源电力（甘肃）有限责任公司
欧昊集团	指	广东欧昊集团有限公司
太阳能电池、太阳能电池片	指	太阳能发电单元，通过在硅片上生长各种薄膜，形成半导体 P-N 结，把太阳光能转换为电能，是光电转换的最小单元
光伏组件	指	具有封装及内部联结的，能单独提供直流电输出的，最小不可分割的光伏电池组合装置
1.2GW 光伏项目	指	吴江 1.2GW 大尺寸半片超高效异质结太阳能电池及组件项目
4.8GW 光伏项目	指	酒泉 4.8GW 高效异质结电池片及组件项目
HJT/异质结	指	Heterojunction with Intrinsic Thinlayer，在硅衬底表面依次插入本征非晶硅层和掺杂非晶硅层构成 PN 异质结，且通过插入的本征非晶硅层进行表面钝化来提高转化效率的技术
PERC	指	Passivated Emitter and Rear Cell，钝化发射极和背面电池技术，太阳能电池的一种技术
转换效率	指	电池的输出功率占入射光功率百分比，采用一定功率密度的太阳光照射电池，电池吸收光子以后会激发材料产生载流子，对电池性能有贡献的载流子最终要被电极收集，在收集的同时会伴有电流、电压特性，即对应一个输出功率，以该产生的功率除以入射光的功率即为转换效率
N 型单晶电池、N 型电池	指	以 N 型单晶硅片为原料的太阳能电池。在单晶硅生产过程中掺入五价元素（如磷），使之取代硅原子，形成 N 型单晶硅
元、万元	指	人民币元、人民币万元

第二节 公司简介和主要财务指标

一、公司信息

股票简称	金刚光伏	股票代码	300093
公司的中文名称	甘肃金刚光伏股份有限公司		
公司的中文简称	金刚光伏		
公司的外文名称（如有）	Gansu Golden Solar Co., Ltd		
公司的外文名称缩写（如有）	Golden Solar		
公司的法定代表人	王泽春		
注册地址	甘肃省酒泉市肃州区经济技术开发区西园经 5 路 1 号创业大厦 2 楼 2-12 室		
注册地址的邮政编码	735000		
公司注册地址历史变更情况	2022 年 4 月 12 日，公司注册地址由“广东省汕头市大学路叠金工业区”变更为“甘肃省酒泉经济技术开发区西园经 5 路 1 号创业大厦 2 楼 2-12 号”		
办公地址	江苏省苏州市吴江经济开发区采字路 168 号		
办公地址的邮政编码	215200		
公司网址	http://www.golden-glass.com		
电子信箱	Dmb@golden-glass.cn		

二、联系人和联系方式

	董事会秘书	证券事务代表
姓名	郭娟	康青松
联系地址	江苏省苏州市吴江经济开发区采字路 168 号	江苏省苏州市吴江经济开发区采字路 168 号
电话	0512-63108878	0512-63108878
传真	0754-82535211	0754-82535211
电子信箱	Dmb@golden-glass.cn	Dmb@golden-glass.cn

三、信息披露及备置地点

公司披露年度报告的证券交易所网站	深圳证券交易所 http://www.szse.cn
公司披露年度报告的媒体名称及网址	巨潮咨询网 (http://www.cninfo.com.cn) 《证券时报》、《中国证券报》、《上海证券报》
公司年度报告备置地点	公司董事会秘书办公室

四、其他有关资料

公司聘请的会计师事务所

会计师事务所名称	永拓会计师事务所（特殊普通合伙）
会计师事务所办公地址	北京市朝阳区东大桥路东店北街 1 号国安大厦
签字会计师姓名	王庆华、李晓娟

公司聘请的报告期内履行持续督导职责的保荐机构

适用 不适用

公司聘请的报告期内履行持续督导职责的财务顾问

适用 不适用

五、主要会计数据和财务指标

公司是否需追溯调整或重述以前年度会计数据

是 否

追溯调整或重述原因

会计政策变更

	2023 年	2022 年		本年比上年增 减	2021 年	
		调整前	调整后		调整后	调整前
营业收入 (元)	580,447,459.69	522,007,114.30	522,007,114.30	11.20%	320,734,662.20	320,734,662.20
归属于上市公司股东的净利润 (元)	361,764,153.98	269,452,835.33	269,361,780.03	-34.30%	202,143,040.25	202,143,040.25
归属于上市公司股东的扣除非经常性损益的净利润 (元)	367,449,273.10	267,975,679.83	267,884,624.53	-37.17%	153,483,708.33	153,483,708.33
经营活动产生的现金流量净额 (元)	126,532,709.18	311,216,407.80	311,216,407.80	59.34%	40,774,558.09	40,774,558.09
基本每股收益 (元/股)	-1.6748	-1.2475	-1.2470	-34.31%	-0.9358	-0.9358
稀释每股收益 (元/股)	-1.6748	-1.2475	-1.2470	-34.31%	-0.9358	-0.9358
加权平均净资产收益率	-25,346.35%	-158.65%	-158.56%	-25,187.79%	-49.35%	-49.35%
	2023 年末	2022 年末		本年末比上年 末增减	2021 年末	
		调整前	调整后		调整后	调整前
资产总额 (元)	2,910,689,020.50	2,440,905,922.38	2,476,015,098.74	17.56%	1,879,741,343.72	1,879,741,343.72
归属于上市公司股东的净资产 (元)	26,468,016.71	24,742,325.86	24,833,381.16	6.58%	310,264,596.43	310,264,596.43

会计政策变更的原因及会计差错更正的情况

(1) 执行《企业会计准则解释第 16 号》“关于单项交易产生的资产和负债相关的递延所得税不适用初始确认豁免的会计处理”的规定

财政部于 2022 年 11 月 30 日公布了《企业会计准则解释第 16 号》(财会〔2022〕31 号,以下简称“解释第 16 号”),其中“关于单项交易产生的资产和负债相关的递延所得税不适用初始确认豁免的会计处理”的规定自 2023 年 1 月 1 日起施行。

解释第 16 号规定，对于不是企业合并、交易发生时既不影响会计利润也不影响应纳税所得额（或可抵扣亏损）、且初始确认的资产和负债导致产生等额应纳税暂时性差异和可抵扣暂时性差异的单项交易（包括承租人在租赁期开始日初始确认租赁负债并计入使用权资产的租赁交易，以及因固定资产等存在弃置义务而确认预计负债并计入相关资产成本的交易等单项交易），不适用豁免初始确认递延所得税负债和递延所得税资产的规定，企业在交易发生时应当根据《企业会计准则第 18 号——所得税》等有关规定，分别确认相应的递延所得税负债和递延所得税资产。

对于在首次施行该规定的财务报表列报最早期间的期初至施行日之间发生的适用该规定的单项交易，以及财务报表列报最早期间的期初因适用该规定的单项交易而确认的租赁负债和使用权资产，以及确认的弃置义务相关预计负债和对应的相关资产，产生应纳税暂时性差异和可抵扣暂时性差异的，企业应当按照该规定进行调整。

本公司自 2023 年 1 月 1 日起执行该规定。

公司最近三个会计年度扣除非经常性损益前后净利润孰低者均为负值，且最近一年审计报告显示公司持续经营能力存在不确定性

是 否

扣除非经常损益前后的净利润孰低者为负值

是 否

项目	2023 年	2022 年	备注
营业收入（元）	580,447,459.69	522,007,114.30	2023 年度营业收入
营业收入扣除金额（元）	8,724,000.78	21,771,355.13	原材料销售、废品销售额
营业收入扣除后金额（元）	571,723,458.91	500,235,759.17	主营业务收入

六、分季度主要财务指标

单位：元

	第一季度	第二季度	第三季度	第四季度
营业收入	181,898,797.62	134,498,827.22	84,282,316.49	179,767,518.36
归属于上市公司股东的净利润	-43,183,211.22	-62,840,169.39	-67,024,280.09	-188,716,493.28
归属于上市公司股东的扣除非经常性损益的净利润	-43,152,405.12	-63,329,563.19	-70,024,748.45	-190,942,556.34
经营活动产生的现金流量净额	-31,484,132.06	-13,927,804.75	21,166,371.18	-102,287,143.55

上述财务指标或其加总数是否与公司已披露季度报告、半年度报告相关财务指标存在重大差异

是 否

七、境内外会计准则下会计数据差异

1、同时按照国际会计准则与按照中国会计准则披露的财务报告中净利润和净资产差异情况

适用 不适用

公司报告期不存在按照国际会计准则与按照中国会计准则披露的财务报告中净利润和净资产差异情况。

2、同时按照境外会计准则与按照中国会计准则披露的财务报告中净利润和净资产差异情况

适用 不适用

公司报告期不存在按照境外会计准则与按照中国会计准则披露的财务报告中净利润和净资产差异情况。

八、非经常性损益项目及金额

适用 不适用

单位：元

项目	2023 年金额	2022 年金额	2021 年金额	说明
非流动性资产处置损益（包括已计提资产减值准备的冲销部分）	278,595.26	-2,567,258.37	-1,474,961.61	
计入当期损益的政府补助（与公司正常经营业务密切相关，符合国家政策规定、按照确定的标准享有、对公司损益产生持续影响的政府补助除外）	1,475,735.18	1,165,364.82	1,503,516.30	
单独进行减值测试的应收款项减值准备转回			14,649.90	
同一控制下企业合并产生的子公司期初至合并日的当期净损益		10,661,055.30		
债务重组损益	4,105,625.75			
与公司正常经营业务无关的或有事项产生的损益		-323,359.58		
除上述各项之外的其他营业外收入和支出	-105,740.42	-5,194,290.57	-49,837,323.73	
减：所得税影响额	52,500.00	31,500.00	-644,625.00	
少数股东权益影响额（税后）	16,596.65	5,187,167.10	-490,162.22	
合计	5,685,119.12	-1,477,155.50	-48,659,331.92	--

其他符合非经常性损益定义的损益项目的具体情况：

适用 不适用

公司不存在其他符合非经常性损益定义的损益项目的具体情况。

将《公开发行证券的公司信息披露解释性公告第 1 号——非经常性损益》中列举的非经常性损益项目界定为经常性损益项目的情况说明

适用 不适用

公司不存在将《公开发行证券的公司信息披露解释性公告第 1 号——非经常性损益》中列举的非经常性损益项目界定为经常性损益的项目的情形。

第三节 管理层讨论与分析

一、报告期内公司所处行业情况

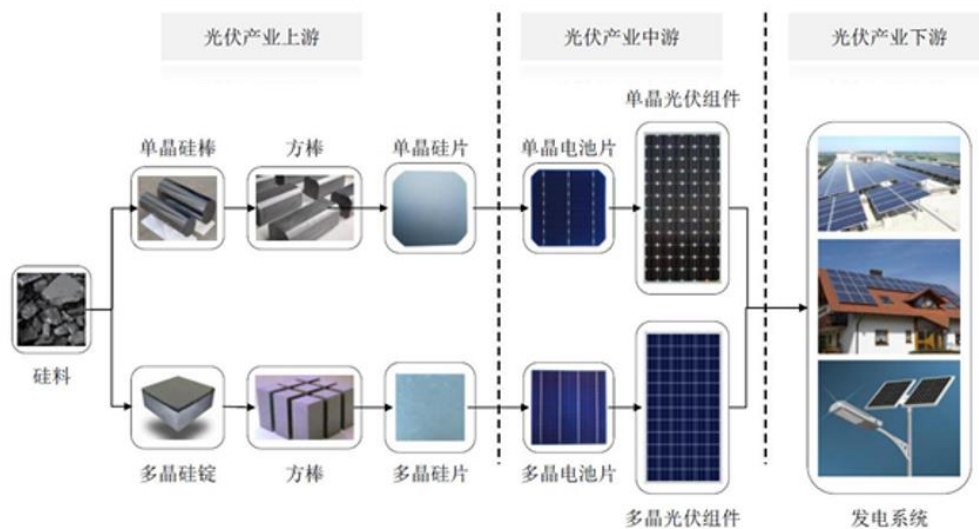
1、公司所处行业

公司秉承“使光电更高效”的发展理念，专注从事高效率异质结(HJT) 电池及组件业务，现已发展成为一家集异质结(HJT) 高效电池片、高效太阳能组件的研发、制造、销售为一体的新能源企业。

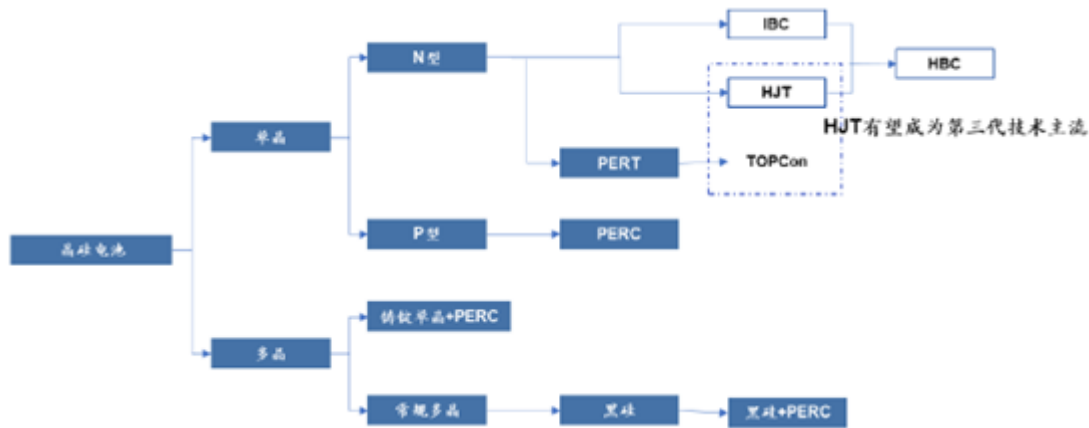
根据中国证监会相关规定，公司太阳能电池片、太阳能组件制造业务所处行业属于电气机械和器材制造业（C38）；根据《国民经济行业分类》（GB/T4754-2017），公司所属行业为“光伏设备及元器件制造业”，行业代码为“C3825”。

2、公司所处行业的基本情况

光伏产业链主要包括硅料、铸锭（拉棒）、切片、电池片、电池组件、应用系统等主要环节。公司所从事的光伏电池业务位于产业链的中游位置，主要通过向上游采购硅片进行加工制成电池片，从而销售给下游组件企业或公司加工成组件后销售给下游发电企业。



就单晶光伏电池片来说，目前可分为 P 型/N 型两种技术路线，相较 P 型电池已逼近理论转换率极限 24.5%，N 型电池片的转换效率极限均在 28%以上。同时技术扩散导致红利日益减弱，N 型迭代已经成为大势所趋。



3、光伏行业情况

(1) 全球光伏行业情况

近年来，随着国际社会对保障能源安全、保护生态环境、应对气候变化等问题日益重视，许多国家已将可再生能源作为新一代能源技术的战略制高点和经济发展的新领域，其中太阳能光伏发电是可再生能源利用的重要组成部分之一。

随着产业技术的逐步成熟与进步，在经济高速发展、政策支持和技术进步等众多因素的驱动下，全球太阳能光伏发电新增装机容量持续增加，随着平价上网的实现，光伏行业的发展从政策驱动向内生动力驱动转变，太阳能光伏发电将在能源消费中占据重要的席位，不但能替代部分常规能源，而且有望发展成为能源供应的主体。

美国方面，2021年10月美国总统拜登宣布《Build Back Better Act》框架体系，拟投资5,550亿美元于清洁能源领域和应对气候变化，是美国历史上对清洁能源的最大单项投资，助力2030年温室气体排放量较2005年下降50%-52%。日本方面，2021年10月日本内阁批准第六版《能源基本计划》，首次提出最优先发展可再生能源，目标将2030年电源构成中可再生能源的比例扩大到36%至38%（原目标仅22%-24%）。印度方面，设定目标为2030年非化石能源发电份额达到50%，并在2070年实现净零排放。

欧盟方面，2022年5月18日欧盟委员会“REpowerEU”能源计划正式发布，表明要整体提升可再生能源的增长目标，到2030年，可再生能源占比达45%；其中光伏发展目标更明确，欧盟委员会建议上调目标，2025年欧盟累计光伏装机规模要超320GW。2022年7月《可再生能源法》修正案计划到2030年将德国光伏发电装机从目前的约60GW增加到215GW。2021年11月初法国宣布出台新的十项措施计划促进光伏装机，目标是到2025年底支持全国每年新增超过3GW的光伏装机容量，2022年2月宣布到2050年太阳能装机量增加至100GW以上。

在各国“碳中和”目标、清洁能源转型及绿色复苏的推动下，根据中国光伏行业协会数据显示，2022-2025年，全球光伏新增装机将达到240GW-330GW。

(2) 国内光伏行业情况

可再生能源的广泛使用是未来的长期发展趋势，尽管我国光伏已经发展成为全球第一大光伏应用市场，但现阶段我国能源结构仍以传统能源为主，大力发展可再生能源，促进可持续发展仍然是国家重要的发展目标之一。太阳能作为可再生能源的重要组成部分，拥有诸多优势，是我国未来新能源发展的主要趋势，预计我国太阳能光伏市场未来发展空间广阔。中国光伏行业协会预计，在保守情况下，2023-2030年中国光伏新增装机预测约95-120GW；乐观情况下，中国光伏新增装机预测约120-140GW。

为了实现“碳达峰，碳中和”的双碳目标，国家推出多项政策促进能源改革，推动可再生能源发展。在各种可再生能源中，太阳能以其成本低廉、清洁环保、用之不竭等显著优势，已成为发展最快的可再生能源。

根据工信部发布的《2023 年全国光伏制造行业运行情况》，2023 年，我国光伏产业技术加快迭代升级，行业应用加快融合创新，产业规模实现进一步增长。根据光伏行业规范公告企业信息和行业协会测算，全国多晶硅、硅片、电池、组件产量再创新高，行业总产值超过 1.7 万亿元。多晶硅环节，1-12 月全国产量超过 143 万吨，同比增长 66.9%；硅片环节，1-12 月全国产量超过 622GW，同比增长 67.5%，产品出口 70.3GW，同比增长 超过 93.6%；电池环节，1-12 月全国晶硅电池产量超过 545GW，同比增长 64.9%，产品出口 39.3GW，同比增长 65.5%；组件环节，1-12 月全国晶硅组件产量超过 499GW，同比增长 69.3%，产品出口 211.7GW，同比增长 37.9%。全年主要光伏产品价格出现明显下降，出口总体呈现“量增价减”态势。1-12 月，多晶硅、组件产品价格降幅均超过 50%。

二、报告期内公司从事的主要业务

公司需遵守《深圳证券交易所上市公司自律监管指引第 4 号——创业板行业信息披露》中的“光伏产业链相关业务”的披露要求：

（一）公司主要业务

公司聚焦异质结电池片及组件主营业务，报告期内向市场提供高品质、高效能异质结电池片及组件。公司已连续向市场推出电池片“210 半片 12BB”、“210 半片 18BB”、“210 半片 0BB”、“182 半片 16BB”及组件“JGDN110”、“JGDN120”、“JGDN132”、“JGDN080”、“JGDM120”、“JGDM132”、“JGDN144”、“JGDN90”等系列产品。

（二）公司主要产品及其用途

公司目前主要产品及用途如下：

产品类别	主要产品名称	产品用途及优势
太阳能电池片	N 型单晶异质结电池	太阳能电池是光伏组件实现其光电转换的核心部件，作为一种新兴的硅太阳能电池，异质结太阳能电池具有更高的效率、降本路线明确和制程简单等优势。公司目前生产的高效单晶异质结电池片主要是 210mm 市场主流大尺寸。公司量产的异质结电池片效率可达 25%，并可兼容半片、双面等组件技术，有效提高封装成组件后产品的光电转换效率。
太阳能组件	N 型异质结组件	由于单片光伏电池片输出电压较低，加之未封装的电池片容易受到外部环境的影响导致电极脱落，因此必须将一定数量的光伏电池片采用串、并联的方式密封成太阳电池组件，以避免电池电极和互连线受到腐蚀，另外封装也避免了电池碎裂，方便了户外安装。异质结组件具备更低衰减、更低温度系数等优势，最终可实现 10%左右发电量提升、3%左右 LCOE 下降及更高收益率的优异表现。公司生产的异质结电池片可以用于继续加工成异质结光伏组件。

公司太阳能电池片产品为单晶异质结电池，采用 N 型技术路线，公司规模化量产的 N 型单晶异质结电池转换效率可达到 25.2%，达到了预定转换效率水平，目前具备 N 型单晶异质结电池规模化量产能力，公司生产的异质结电池片已实现了市场化销售并获得了客户的认可。

（三）公司经营模式

公司拥有独立的研发、采购、生产和销售体系，公司采购原材料后，经过电池片生产、组件生产等一系列连续的生产步骤后完成核心产品的制造，销售端通过向下游组件厂商或电站企业销售电池片、组件来获取相关收入、利润及现金流。

①研发模式:

公司技术研发以市场为导向、以自主创新为核心,以节约成本提高质量和效率为出发点,公司成立了独立的太阳能电池及组件技术研发中心,采用集成产品开发流程管理体系,新产品及新技术开发工作主要包括概念、计划、开发、验证、导入五个阶段,流程明晰,建立了“应用研究—技术开发—产业化生产—市场开发及应用”于一体的研发流程,推进新产品及新技术开发工作高效开展。

公司目前已经搭建了强大的太阳能光伏行业专业技术研发团队并积极布局高效异质结太阳能电池技术研发,围绕高效异质结电池降本增效,制定了“硅片薄片化”“银浆单耗优化”“叠层 TC0 技术”“精度焊接技术”“电池技术效率 25%以上工艺”“贱金属浆料应用”等十余项降本增效实施路线,正加速实现高效异质结电池实现大规模产业化。

②采购模式

主要产品的原材料采购包括硅料、硅片及其他辅材和配件等,总体采用“以销定采”的原则进行采购,针对硅料等重要原材料,公司一般通过与供应商签署中长期采购协议或战略采购协议来保证原材料的供应,依据销售订单和生产计划确定季度或月度采购计划。同时,公司对部分常用或关键原材料策略性地保留一定合理库存;针对常规材料或辅材等,公司通过定期比价或招投标来保持供应商的竞争性,以此应对采购价格波动风险,控制采购成本。

③生产模式

公司产品为自主生产,建立了“以销定产”的生产模式,目前公司已在吴江生产基地投建落地了 1.2GW 异质结电池片车间和组件车间,设立生产运营部门组织实施生产计划。根据客户订单和对市场行情的预判提前制定生产计划组织生产,及时制作生产计划,保障客户所需产品的按时交货,同时公司根据生产和销售情况适时调整产品的安全库存标准,有序排产。

④销售模式

对外销售的产品主要为光伏电池片及光伏组件,公司将采用直销为主、经销为辅的销售模式,以国内市场和国际市场相结合的销售策略,销售客户主要面向国内集中式或分布式电站客户,主要有控股股东电站、央企在西北五省电站等,海外客户主要为新加坡、印度和东南亚市场等电站客户。直销模式下,公司主要通过行业交流、展会宣传、技术服务、同行推介等方式加深行业影响力,获取商业机会,通过商务洽谈与客户签订合同后进行生产及交货。从初期接洽客户需求、项目竞标投标,到评审签订合同、合同执行、生产交货,至跟踪验收、售后服务,公司制定了规范完善的销售业务流程,贯穿售前、售中和售后。

(四)公司市场地位

异质结光伏电池片技术由于核心工序较少、良品率容易控制、降本路线清晰等优势,成为下一代 N 型光伏电池片技术的代表而受到业界的追捧。公司是目前少数能实现异质结电池片规模化量产的企业之一,公司对异质结电池片领域的提前布局具备了先发优势,领先的规模化能力使公司具备了优先获得市场、获得客户的竞争优势。

(五)主要的业绩驱动因素

(1) 市场驱动

据《中国光伏产业发展路线图》(2023-2024 年)预测,到 2030 年,异质结电池在光伏电池市场的占比将从 2023 年的不足 3%增长到 30%左右。结合公司对光伏组件市场规模的预测,2021-2030 年间,异质结电池的年市场规模的增长量将超过 1,900 亿元,年均市场规模在 1,000 亿元左右。异质结电池及组件产品巨大的市场潜力将为公司产能的消化提供有效的保障。

(2) 技术驱动

目前市场上高效光伏电池的主流产品是 PERC/PERC+,但效率挖掘潜能正逐步接近极限,因此光伏发电长期存在的降本需求正驱动电池片向更高效技术迭代。随着电池环节技术的快速进步,N 型电池开始受到业内越来越多的关注和认

可，在各类 N 型电池中，异质结电池（HJT）具有转换效率高、低功衰、工艺简单且降本路线清晰等显著优势。异质结电池的优势特性契合了光伏产业发展的规律，是最有潜力的下一代电池技术。

（3）异质结光伏项目竞争优势驱动

公司在苏州吴江投建的 1.2GW 异质结光伏电池及组件项目已实现量产，同时公司在工艺降本方面持续推进“银包铜浆料”、“硅片薄片化”等降本措施，以达到异质结成本与 PERC 持平并加大异质结电池片市场竞争力。同时公司在甘肃酒泉投资新建 4.8GW 异质结光伏项目，扩大公司异质结电池片产能，并进一步巩固市场地位，推进公司业务转型升级。

三、核心竞争力分析

公司持续坚持自主的研发创新和技术积累，建立可控生产工艺路线和产品服务的技术体系，不仅培养了专业研发团队，还提升了太阳能电池及组件的综合实力，以此不断满足不同的市场需求，形成了公司的核心竞争力。具体如下：

1、生产工艺优势

在生产工艺方面，公司已积累了较为成熟的技术经验，公司加工的光伏产品曾先后获得德国莱茵 TUV 产品认证（欧盟通用）、美国 UL1703 证书和澳大利亚 CEC 产品认证、英国的 MCS 的产品认证；铝框是光伏组件重要的原材料之一，目前公司已掌握了铝合金型材的相关生产工艺，与公司原有业务具有协同性；同时，针对异质结光伏项目中大尺寸半片超高效异质结太阳能电池及组件产品，公司推进研发“叠层 TCO 技术”“精度焊接技术”“银浆单耗降低”“电池技术效率 25%以上工艺”等核心技术，共同保障项目快速实现投产和运营。

2、技术研发优势

公司目前已经搭建了强大的太阳能光伏行业专业技术研发团队并积极布局高效异质结太阳能电池技术研发，围绕高效异质结电池降本增效，制定了“硅片薄片化”“银浆单耗优化”等十余项降本增效实施路线，正加速实现高效异质结电池实现大规模产业化。

3、产品品质优势

公司自成立以来非常重视生产质量管控，确保每一个步骤都符合客户对于质量的要求，运用科学的方法解决质量问题。公司拥有一支较强的质量管理团队，并且建立了满足公司产品多品种、多批次、多功能弹性生产的科学、完善的质量管理体系，实现了公司各部门的高效运行，保证了公司产品质量的稳定性，成为了企业高质量发展的基石。

4、管理团队优势

公司核心技术人员及管理团队具备实业管理背景，对全球光伏行业的技术及业务发展路径、未来趋势等有着深刻的理解和良好的专业判断能力，对行业内的各种变化有敏锐的捕捉力。凭借管理团队丰富的经验和专业的能力，公司有信心把握行业方向，抓住市场机会，最终取得优良经营业绩。

四、主营业务分析

1、概述

（一）公司经营业绩情况

报告期内，公司全年实现营业总收入为 58,044.75 万元，较去年同期上升 11%；营业利润为-41,114.18 万元，较去年同期下降 62%；利润总额为-41,124.75 万元，较去年同期下降 58%；实现归属于上市公司股东的净利润-36,176.42 万元，较上年同期减少 34%。在营业收入方面，报告期内光伏电池片及光伏组件为公司主要销售收入，传统业务处于收尾阶段。在营业成本方面，公司营业成本仍由材料、制造费用、人工组成；在费用方面销售费用、管理费用、财务费用合计较上期增加 44%，主要由于借款增加，财务费用中利息支出增加。在利润实现方面，全年净利润-41,210.05 万元，

较去年同期亏损增加 55%，主要是光伏行业 2023 年大幅扩产，产能激增，导致整体行业“量增价减”，公司在 22 年进入光伏行业，HJT 电池属于光伏电池新技术路线，23 年处于产线磨合、开拓客户阶段，产能利用不饱和，单位毛利为负。资产方面对应收账款、应收票据、计提减值 350.62 万元，合同资产、存货计提减值 11,104.41 万元，前述合计计提减值约 11,455.03 万元。

（二）投建新项目，扩大公司产能规模

报告期内，公司在酒泉开始投资并建设 4.8GW 高效异质结电池片及组件项目，该项目的建设将进一步扩大公司异质结产品的产能。本次项目的实施可以促进公司的业务产生协同效应，提高公司相关产品制造的技术水平、自动化水平、成本控制等核心竞争力，扩大公司光伏产品在市场的份额，对公司的业务战略发展具有积极影响，符合公司的发展需要和长远规划。

（三）坚持贯彻品牌建设，提升技术研发能力

报告期内，公司积极布局光伏业务，并加大对光伏业务研发投入，公司目前已经搭建了太阳能光伏行业专业技术研发和管理团队，围绕高效异质结电池降本增效，制定了“新型 CVD 洗腔工艺的研发”、“无主栅组件研发”等降本增效实施路线，为高效异质结电池片项目投产提供了技术保障。

（四）实施股权激励，提升核心人员积极性及稳定性

报告期内，公司制定并推出 2023 年限制性股票激励计划，拟对 39 名核心管理、技术、业务等人员进行激励。公司建立长效激励机制，通过限制性股票激励计划的实施，使得激励对象与股东共享企业发展红利。公司股权激励方案计划的实施，将充分调动员工积极性，较好吸引和稳定核心人才，帮助公司不断提升人才竞争力，为持续发展提供动力。

（五）推动向特定对象发行股票

报告期内，公司启动向特定对象发行股票项目，公司拟向公司控股股东欧昊集团发行 A 股股票，发行价格为 14.49 元/股，欧昊集团以现金方式认购公司本次发行的股票。发行的股份数量不超过 64,800,000 股，不超过本次发行前公司总股本的 30%。公司向特定对象发行股票募集资金总额不超过 93,895.20 万元，扣除发行费用后的募集资金净额拟全部用于补充流动资金及偿还借款。本次定增项目如能顺利完成，将提升公司资金实力，降低公司资产负债率。

2、收入与成本

（1）营业收入构成

公司需遵守《深圳证券交易所上市公司自律监管指引第 4 号——创业板行业信息披露》中的“光伏产业链相关业务”的披露要求：

营业收入整体情况

单位：元

	2023 年		2022 年		同比增减
	金额	占营业收入比重	金额	占营业收入比重	
营业收入合计	580,447,459.69	100%	522,007,114.30	100%	11.20%
分行业					
光伏行业	538,771,713.08	92.82%	413,901,925.13	79.29%	30.17%
玻璃深加工行业	32,951,745.83	5.68%	86,333,834.04	16.54%	-61.83%
其他	8,724,000.78	1.50%	21,771,355.13	4.17%	-59.93%
分产品					
太阳能电池及组件	538,771,713.08	92.82%	413,901,925.13	79.29%	30.17%

安防玻璃及耐火窗	32,951,745.83	5.68%	86,333,834.04	16.54%	-61.83%
其他	8,724,000.78	1.50%	21,771,355.13	4.17%	-59.93%
分地区					
境内	320,615,831.00	55.24%	292,118,880.49	55.96%	9.76%
境外	259,831,628.69	44.76%	229,888,233.81	44.04%	13.03%

不同技术类别产销情况

单位：元

技术类别	销售量	销售收入	毛利率	产能	产量	在建产能	计划产能
电池	204.82MW	190,819,172.08	-15.46%	1600MW/年	443.85MW	3GW	6GW/年
组件	251.30MW	347,952,541.00	-22.71%	500MW/年	186.69MW		500MW/年

对主要收入来源国的销售情况

单位：元

主要收入来源国	销售量	销售收入	当地光伏行业政策或贸易政策发生的重大不利变化及其对公司当期和未来经营业绩的影响情况
中国	256.02MW	278,221,916.18	不适用
新加坡	129.00MW	150,200,018.32	不适用
德国	61.45MW	94,988,460.40	不适用

光伏电站的相关情况

不适用

(2) 占公司营业收入或营业利润 10%以上的行业、产品、地区、销售模式的情况

适用 不适用

单位：元

	营业收入	营业成本	毛利率	营业收入比上年同期增减	营业成本比上年同期增减	毛利率比上年同期增减
分行业						
光伏行业	538,771,713.08	647,273,671.81	-20.14%	30.17%	53.65%	-18.36%
分产品						
太阳能电池及组件	538,771,713.08	647,273,671.81	-20.14%	30.17%	53.65%	-18.36%
分地区						
境内	320,615,831.00	423,900,820.67	-32.21%	9.76%	43.37%	-30.99%
境外	259,831,628.69	256,024,018.66	1.47%	13.03%	10.07%	2.65%
分销售模式						
直销	580,447,459.69	679,924,839.33	-17.14%	11.20%	28.71%	-15.94%

公司主营业务数据统计口径在报告期发生调整的情况下，公司最近 1 年按报告期末口径调整后的主营业务数据

适用 不适用

(3) 公司实物销售收入是否大于劳务收入

是 否

行业分类	项目	单位	2023 年	2022 年	同比增减
------	----	----	--------	--------	------

光伏行业	销售量	兆瓦	456.12	267.76	70.35%
	生产量	兆瓦	630.54	318.09	98.23%
	库存量	兆瓦	58.96	37.83	55.86%

相关数据同比发生变动 30% 以上的原因说明

适用 不适用

2022 年处于调试爬坡阶段，所以 2023 年相比 2022 年变动较大。

(4) 公司已签订的重大销售合同、重大采购合同截至本报告期的履行情况

适用 不适用

已签订的重大销售合同截至本报告期的履行情况

适用 不适用

单位：万元

合同标的	对方当事人	合同总金额	合计已履行金额	本报告期履行金额	待履行金额	本期确认的销售收入金额	累计确认的销售收入金额	应收账款回款情况	是否正常履行	影响重大合同履行的各项条件是否发生重大变化	是否存在合同无法履行的重大风险	合同未正常履行的说明
组件	广东中梁建筑工程有限公司	34,829.3	15,040.11	15,040.11	19,789.19	13,309.83	13,309.83	正常	是	否	否	不适用
电池	REC Solar Pte LTD.	不适用	不适用	不适用	不适用	不适用	不适用	正常	是	否	否	不适用
组件/电池	山东泉为新能源科技有限公司。	不适用	不适用	不适用	不适用	不适用	不适用	正常	是	否	否	不适用

注：注 1：注：公司已对日常经营合同累计金额申请豁免披露，详见 2023 年 3 月 13 日公司于巨潮资讯网披露的《关于签订日常经营重大销售合同的公告》(2023-016)。

注 2：注：公司已对日常经营合同累计金额申请豁免披露，详见 2023 年 3 月 13 日公司于巨潮资讯网披露的《关于签订日常经营重大销售合同的公告》(2023-016)。

已签订的重大采购合同截至本报告期的履行情况

适用 不适用

单位：万元

合同标的	对方当事人	合同总金额	合计已履行金额	本报告期履行金额	待履行金额	是否正常履行	影响重大合同履行的各项条件是否发生重大变化	是否存在合同无法履行的重大风险	合同未正常履行的说明
异质结光伏电池生产设备	苏州迈为科技股份有限公司	不适用	不适用	不适用	不适用	是	否	否	不适用
异质结光伏电池生产车间	广东中梁建筑工程有限公司	84,853.49	79,808.16	48,979.36	5,045.33	是	否	否	不适用

注：公司已对设备采购金额申请豁免披露，详见 2022 年 9 月 30 日公司于巨潮资讯网披露的《关于控股子公司签订日常经营重大采购合同的公告》（2022-100）。

(5) 营业成本构成

行业分类

单位：元

行业分类	项目	2023 年		2022 年		同比增减
		金额	占营业成本比重	金额	占营业成本比重	
光伏行业	光伏行业	647,273,671.81	95.20%	421,259,603.80	79.74%	53.65%
玻璃深加工行业	玻璃深加工行业	28,800,885.09	4.24%	92,616,194.56	17.53%	-68.90%

说明

无

(6) 报告期内合并范围是否发生变动

是 否

2023 年 7 月 31 日注销广东金刚防火门窗有限公司

2023 年 12 月 8 日注销广东省广州市南沙区金刚玻璃有限公司

2023 年 12 月 12 日注销甘肃金刚昊阳新能源发展有限公司

2023 年 12 月 25 日出售南京金刚防火科技有限公司

2023 年 12 月 13 日设立 GOLDEN SOLAR (UK) LIMITED

(7) 公司报告期内业务、产品或服务发生重大变化或调整有关情况

适用 不适用

(8) 主要销售客户和主要供应商情况

公司主要销售客户情况

前五名客户合计销售金额（元）	420,419,352.86
前五名客户合计销售金额占年度销售总额比例	72.43%

前五名客户销售额中关联方销售额占年度销售总额比例	22.93%
--------------------------	--------

公司前 5 大客户资料

序号	客户名称	销售额（元）	占年度销售总额比例
1	客户 1	150,166,675.67	25.87%
2	广东中梁建筑工程有限公司	133,098,329.43	22.93%
3	客户 3	94,950,387.83	16.36%
4	客户 4	25,761,198.92	4.44%
5	客户 5	16,442,761.01	2.83%
合计	--	420,419,352.86	72.43%

主要客户其他情况说明

适用 不适用

广东中梁建筑工程有限公司是实际控制人关系密切的家庭成员担任高管的企业。

公司主要供应商情况

前五名供应商合计采购金额（元）	350,134,159.61
前五名供应商合计采购金额占年度采购总额比例	58.38%
前五名供应商采购额中关联方采购额占年度采购总额比例	0.00%

公司前 5 名供应商资料

序号	供应商名称	采购额（元）	占年度采购总额比例
1	供应商 1	133,619,518.78	22.28%
2	供应商 2	100,593,196.00	16.77%
3	供应商 3	50,806,518.00	8.47%
4	供应商 4	36,471,645.26	6.08%
5	供应商 5	28,643,281.57	4.78%
合计	--	350,134,159.61	58.38%

主要供应商其他情况说明

适用 不适用

3、费用

单位：元

	2023 年	2022 年	同比增减	重大变动说明
销售费用	25,842,724.88	21,694,930.41	19.12%	
管理费用	52,965,636.00	62,708,093.26	-15.54%	
财务费用	88,787,511.54	32,080,040.05	176.77%	本期借款利息及融资租赁相关财务费用较上期增加较多。
研发费用	29,285,892.25	26,782,671.08	9.35%	

4、研发投入

适用 不适用

主要研发项目名称	项目目的	项目进展	拟达到的目标	预计对公司未来发展的影响
精细化电极转印在异质结电池上应用技术研究	降低成本	中试阶段	降低原材料成本	对公司未来发展产生正向影响
新型 CVD 洗腔工艺的研发	提升良率	中试阶段	提高产品良率	对公司未来发展产生正向影响
无主栅组件研发	降低成本、提升效率	中试阶段	降低原材料成本、提升电池片效率	对公司未来发展产生正向影响
铜电镀研发	降低成本	中试阶段	降低原材料成本	对公司未来发展产生正向影响
钙钛矿电池研发	提升效率	中试阶段	提升电池片效率	对公司未来发展产生正向影响

公司研发人员情况

	2023 年	2022 年	变动比例
研发人员数量（人）	200	177	12.99%
研发人员数量占比	20.37%	33.84%	-13.47%
研发人员学历			
本科	46	41	12.20%
硕士	3	0	0.00%
大专	99	80	23.75%
中专及以下	52	56	-7.14%
研发人员年龄构成			
30 岁以下	140	72	94.44%
30~40 岁	53	90	-41.11%
大于 40 岁	7	15	-53.33%

近三年公司研发投入金额及占营业收入的比例

	2023 年	2022 年	2021 年
研发投入金额（元）	29,285,892.25	26,782,671.08	18,672,599.53
研发投入占营业收入比例	5.05%	5.13%	5.82%
研发支出资本化的金额（元）	0.00	0.00	0.00
资本化研发支出占研发投入的比例	0.00%	0.00%	0.00%
资本化研发支出占当期净利润的比重	0.00%	0.00%	0.00%

公司研发人员构成发生重大变化的原因及影响

适用 不适用

研发投入总额占营业收入的比重较上年发生显著变化的原因

适用 不适用

研发投入资本化率大幅变动的原因及其合理性说明

适用 不适用

5、现金流

单位：元

项目	2023 年	2022 年	同比增减
经营活动现金流入小计	629,949,941.51	811,539,341.25	-22.38%
经营活动现金流出小计	756,482,650.69	1,122,755,749.05	-32.62%
经营活动产生的现金流量净额	-126,532,709.18	-311,216,407.80	59.34%
投资活动现金流入小计	2,339,534.11	158,744.00	1,373.78%
投资活动现金流出小计	779,423,053.62	647,952,219.11	20.29%
投资活动产生的现金流量净额	-777,083,519.51	-647,793,475.11	-19.96%
筹资活动现金流入小计	2,015,486,566.67	2,370,806,333.33	-14.99%
筹资活动现金流出小计	1,126,140,815.58	1,423,797,678.20	-20.91%
筹资活动产生的现金流量净额	889,345,751.09	947,008,655.13	-6.09%
现金及现金等价物净增加额	-15,071,956.26	-11,810,470.47	-27.62%

相关数据同比发生重大变动的主要影响因素说明

适用 不适用

经营活动产生的现金流量净额较上年同期上升 59.34%，主要上期含因收购公司的现金流变动。

报告期内公司经营活动产生的现金净流量与本年度净利润存在重大差异的原因说明

适用 不适用

五、非主营业务情况

适用 不适用

六、资产及负债状况分析

1、资产构成重大变动情况

单位：元

	2023 年末		2023 年初		比重增减	重大变动说明
	金额	占总资产比例	金额	占总资产比例		
货币资金	71,189,171.53	2.45%	369,213,060.46	14.91%	-12.46%	
应收账款	37,765,573.35	1.30%	12,279,141.62	0.50%	0.80%	
合同资产	1,548,442.22	0.05%	1,687,695.61	0.07%	-0.02%	
存货	123,664,596.26	4.25%	135,862,868.24	5.49%	-1.24%	
投资性房地产	2,000,334.24	0.07%		0.00%	0.07%	
长期股权投资		0.00%		0.00%	0.00%	
固定资产	1,548,320,454.56	53.19%	914,460,559.25	36.93%	16.26%	
在建工程	541,761,319.06	18.61%	434,408,788.46	17.54%	1.07%	
使用权资产	325,679,926.95	11.19%	148,400,441.17	5.99%	5.20%	
短期借款	121,337,533.21	4.17%	203,687,496.57	8.23%	-4.06%	

合同负债	17,533,024.34	0.60%	90,167,843.29	3.64%	-3.04%	
长期借款	570,000,000.00	19.58%		0.00%	19.58%	
租赁负债	141,076,748.48	4.85%	120,510,940.46	4.87%	-0.02%	

境外资产占比较高

适用 不适用

2、以公允价值计量的资产和负债

适用 不适用

单位：元

项目	期初数	本期公允价值变动损益	计入权益的累计公允价值变动	本期计提的减值	本期购买金额	本期出售金额	其他变动	期末数
金融资产								
4. 其他权益工具投资	1,000,000.00					1,000,000.00		0.00
应收账款融资	20,000,000.00						19,992,058.85	7,941.15
上述合计	21,000,000.00					1,000,000.00	19,992,058.85	7,941.15
金融负债	0.00							0.00

其他变动的内容

应收账款融资期初的 2,000 万是应收票据重分类，在本报告期因贴现而减少。期末的 7,941.15 元是应收票据重分类列示。

报告期内公司主要资产计量属性是否发生重大变化

是 否

3、截至报告期末的资产权利受限情况

项目	期末			
	账面余额	账面价值	受限类型	受限情况
货币资金	67,396,657.36	67,396,657.36	使用受限	银行承兑保证金、冻结银行存款等
固定资产	1,254,825,361.70	1,155,063,675.39	抵押	为短期借款、融资租赁款提供抵押
无形资产	49,844,947.87	43,480,401.76	抵押	为短期借款提供抵押
使用权资产	316,127,122.34	313,492,729.66	抵押	为融资租赁提供抵押
在建工程	273,244,917.88	267,271,454.39	抵押	为借款提供抵押
合计	1,961,439,007.15	1,846,704,918.56		

七、投资状况分析

1、总体情况

适用 不适用

报告期投资额（元）	上年同期投资额（元）	变动幅度
821,831,334.85	700,548,879.57	17.31%

2、报告期内获取的重大的股权投资情况

适用 不适用

3、报告期内正在进行的重大的非股权投资情况

适用 不适用

单位：元

项目名称	投资方式	是否为固定资产投资	投资项目涉及行业	本报告期投入金额	截至报告期末累计实际投入金额	资金来源	项目进度	预计收益	截止报告期末累计实现的收益	未达到计划进度和预计收益的原因	披露日期（如有）	披露索引（如有）
1.2GW大尺寸半片超高效异质结太阳能电池及组件项目	自建	是	光伏	20,536,283.12	740,855,190.69	自有资金及借款	97.96%	/	0.00	不适用	2021年06月29日	巨潮资讯网：《关于子公司对外投资的公告》（2021-058）
高效异质结电池片及组件项目	自建	是	光伏	801,295,051.73	1,208,231,472.80	自有资金及借款	38.75%	/	0.00	不适用	2022年06月16日	巨潮资讯网：《关于拟以新设子公司开展重大项目的投资》（2022-070）
合计	--	--	--	821,831,334.85	1,949,086,663.49	--	--	0.00	0.00	--	--	--

4、金融资产投资

(1) 证券投资情况

适用 不适用

公司报告期不存在证券投资。

(2) 衍生品投资情况

适用 不适用

公司报告期不存在衍生品投资。

5、募集资金使用情况

适用 不适用

公司报告期无募集资金使用情况。

八、重大资产和股权出售

1、出售重大资产情况

适用 不适用

公司报告期未出售重大资产。

2、出售重大股权情况

适用 不适用

九、主要控股参股公司分析

适用 不适用

主要子公司及对公司净利润影响达 10%以上的参股公司情况

单位：元

公司名称	公司类型	主要业务	注册资本	总资产	净资产	营业收入	营业利润	净利润
苏州金刚光伏科技有限公司	子公司	光伏电池组件及安防玻璃	2200 万美元	1,123,021,562.55	- 196,809,667.17	523,277,296.08	- 224,161,043.34	- 225,568,728.98
甘肃金刚羿德新能源发展有限公司	子公司	光伏电池组件	10000 万人民币	1,818,853,701.38	3,697,259.11	260,319,727.07	- 109,468,054.20	- 109,452,270.46
苏州金刚防火钢型材系统有限公司	子公司	钢门窗防火型材及安装工程	5200 万美元	432,263,971.88	76,520,930.71	54,690,172.11	- 46,567,961.99	- 47,400,537.38

报告期内取得和处置子公司的情况

适用 不适用

公司名称	报告期内取得和处置子公司方式	对整体生产经营和业绩的影响
广东金刚防火门窗有限公司	注销	无影响

广东省广州市南沙区金刚玻璃有限公司	注销	无影响
甘肃金刚昊阳新能源发展有限公司	注销	无影响
南京金刚防火科技有限公司	出售	无影响
GOLDEN SOLAR (UK) LIMITED	设立	根据业务发展需要

主要控股参股公司情况说明

无

十、公司控制的结构化主体情况

适用 不适用

十一、公司未来发展的展望

（一）行业发展趋势

为达成 2030 年前达到“碳排放”峰值及 2060 年前实现“碳中和”的目标，国家正在加速推进绿色低碳能源发展计划，未来全国的能源结构将会发生转变，可再生能源的占比将会持续提升。根据“中国光伏行业协会”的预测，十四五期间，光伏将成为电力新增装机量的主体，国内光伏产业将迎来新的发展机遇期。

（二）公司未来发展战略

公司将积极响应“碳中和”、“碳达峰”国家政策，把握光伏行业发展机遇，秉承“使光电更高效”使命，积极布局拓展异质结光伏业务。同时，公司将通过技术创新、产品创新、管理创新，全面提高产品质量，加快转型升级，提升技术和研发实力，扩大市场占有率，整合行业资源，全面提升品牌公信力与影响力，提高公司盈利水平和综合实力。

（三）公司 2024 年经营计划

1. 全面聚焦光伏主业，持续推进异质结项目投建投产

为把握光伏行业发展的机遇期，2024 年公司将继续聚集光伏主业，在保持苏州吴江 1.2GW 异质结项目稳定生产的情况下加快推进酒泉 4.8GW 异质结项目的投建及投产，进一步提升公司异质结电池片的产能。

2. 加强建设营销队伍，推动异质结产品市场应用

公司将加强国内外营销团队建设，进一步加大客户开发力度，拓展行业客户群，以确保未来新增产能的迅速推广。在此基础上，公司还将着力提升客户服务水平，加强销售渠道对客户需求和市场的信息收集、分析、管理的能力，准确把握客户的现实需求和潜在需求，实现客户数量和满意度的同步提升。

3. 持续研发投入，提升研发创新能力

技术创新是公司发展的内生驱动力。2024 年，公司将继续加大研发投入，推动产品技术创新。公司将继续深入创新，提高自主创新、研发能力，加强知识产权保护，增强企业发展后劲，进一步提升企业盈利能力，结合公司战略定位、行业发展方向，继续深入主业经营，积极优化客户结构。

4. 持续优化资产结构，提升资产运转效率

2024 年，公司将进一步推动非主业或经营效率低下资产的处置，以整合优化资产结构及资源配置，提高资产流动性及使用效率，为公司的运营补充了流动资金，优化内部业务结构，聚焦主业发展。

5. 全面提升公司治理，规范各项内控工作

2024 年，公司将深入开展公司治理活动，进一步推动内控体系建设工作，完善内控管理的薄弱环节，规范现有组织架构的运作，防范公司运营风险。

公司将进一步加强对公司财务工作的管理和监督，规范财务管理，优化财务流程，细化财务有关的内控制度，强化审批流程，防范关联方资金占用，保护公司的合法权益。

6. 持续引进光伏行业人才，推动公司人才体系建设

2024 年，公司将继续完善人才激励机制，充分发挥公司员工的积极性和主观能动性。建立健全人才体系，加大人才引进力度，不断吸纳光伏行业优秀人才，为企业发展提供动力。一方面通过建立合理的激励机制，激发员工的创造性和主动性，最大限度地发挥员工的潜能；另一方面，通过内部考核制度，实现公平竞争、量化考核，促进人员结构的持续优化。

7. 做好资金规划与管控，缩减成本降本增效

2024 年公司将从开源节流，制定合理的预算方案，做好预算决算。公司将从以下几个方面做好资金规划：一是拓宽融资渠道，创新融资方式，积极寻求便捷、低成本的资金来源，以保证公司业务开展资金需求，降低财务费用；二是提高经营效率，缩减不必要的成本开支，降低管理成本；三是加强项目投资及管理，做到事前审议防范风险，事中控制缩减成本，事后总结不断提高；四是重视应收账款催收工作，加强应收账款分析，强化应收账款管理，避免形成坏账造成资产损失。

8. 提升管理能力，提高软实力

公司将进一步优化管理架构，优化管理制度，提升管理效率，改善管理薄弱点，强化运营职能，凝聚内部发展力量，并借助外部优势资源，全面提升公司的管理水平，推动公司高质量发展。

（四）实现发展战略和经营计划可能遇到的风险因素和应对措施

1. 宏观经济周期性波动的风险

虽然全球光伏市场规模在迅速增长，但是光伏行业的发展受宏观经济整体影响较深，因此宏观经济波动对公司主营业务的市场需求影响较大。

应对措施：公司将继续密切关注光伏行业发展情况，适时调整经营战略，研发新产品新技术，适应形势变化。

2. 市场竞争的风险

光伏行业具备广阔的发展前景，行业内外资本纷纷加强投入，根据市场公开信息，行业内骨干企业凭借规模、品牌、技术等优势，纷纷计划加快产能扩张步伐，导致市场新增产能大幅增加。公司作为国内先进太阳能电池片制造企业之一，具有较强的产品性能优势、客户优势、品牌优势及团队优势，但如果未来行业竞争进一步加剧，而公司不能利用自身的竞争优势巩固和提升现有市场地位，将面临市场份额下降、产品缺乏竞争力等竞争风险。

应对措施：公司将持续推进技术的升级，不断提高产品性能，降低生产成本，提高客户服务能力。同时，公司也将持续加大研发投入，推进新产品开发进度，及时推向市场，进行差异化竞争。

3. 原材料价格波动风险

公司上游主要原材料为硅片、银浆及其他化学品，其中以硅片为最主要的原材料，如果未来受到硅片产量调整并导致市场供需结构变化或采购价格出现波动，将给公司原料采购带来一定的风险。

应对措施：公司将大力开展降本增效工作；密切关注市场变化，适时采购，降低采购成本；拓宽供应渠道，保证供应渠道稳定有效。加强原材料信息收集、市场调研和采购管理，采购部门根据市场情况，通过议价方式决定交易价格；加强与国内大型生产商、供应商建立较为稳定的长期合作关系，以保证货源的相对稳定。

4. 规模扩张导致的管理风险

面对业务高速增长，公司的资产规模、人员规模、业务规模扩大，对公司的管理提出了更高的要求。随着公司产能的增加，销售网络布局的不断延伸，不仅在人才的数量及质量上有更高的要求，同时对公司的管理团队也提出了更高的要求。

应对措施：公司将采取外聘、内选相结合的方式，力争培养一批高端管理、研发、销售人才，以适应市场业务拓展的需要，为公司的未来战略发展做好准备。

5、异质结光伏项目实施风险

公司于 2022 年新增投资建设 4.8GW 高效异质结太阳能电池及组件项目，该项目的投资建设进度受公司融资进展、施工建设等因素的综合影响，如实施进度大幅偏离预期则可能无法按照既定计划实现预期经济效益。在项目建成后，每年会产生折旧摊销费用、人员费用、财务成本等固定开支费用，如不能有效开拓光伏业务新市场，实现销售，则可能因固定开支费用的增加而导致公司盈利能力及盈利水平进一步下滑的风险。

应对措施：公司将持续加大研发投入，不断开展降本增效工作，提升产品市场竞争力。与此同时，公司将持续加强与客户的沟通协作，坚持以市场为导向，以客户为中心，不断提高产品质量与服务品质，保持公司核心市场竞争力。

十二、报告期内接待调研、沟通、采访等活动登记表

适用 不适用

接待时间	接待地点	接待方式	接待对象类型	接待对象	谈论的主要内容及提供的资料	调研的基本情况索引
2023 年 01 月 05 日	公司会议室	实地调研	机构	广发证券、前海开源基金、中信保诚基金、新华资产、民生加银基金	行业情况、公司经营情况、未来发展规划	巨潮资讯网《300093 金刚光伏调研活动信息 20230105》（公告编号：2023-001）
2023 年 02 月 09 日	公司会议室	实地调研	机构	广发证券、光大证券、中泰证券、东海证券、东北证券、财通证券、西部证券、天风证券、运舟资本、秋晟资产、人寿、上海德汇集团、源来资本、上海泾溪投资、泰康资产	行业情况、公司经营情况、未来发展规划	巨潮资讯网《300093 金刚光伏调研活动信息 20230209》（公告编号：2023-002）
2023 年 05 月 17 日	进门财经 (https://s.comein.cn/AltWQ)	网络平台线上交流	其他	参与公司 2022 年度业绩网上说明会的投资者	2022 年年度业绩情况	巨潮资讯网《300093 金刚光伏业绩说明会、路演活动等 20230517》（公告编号：2023-003）
2023 年 07 月 19 日	公司会议室	实地调研	机构	国金证券、中泰证券、平安基金、永赢基金、远信投资、华泰证券、紫阁投资、易方达基金、中金公司、宏利基金、相生资产、首创证券、国海证券、津谊投资、民生证券、海通证券、华鑫证券	行业情况、公司经营情况、未来发展规划	巨潮资讯网《300093 金刚光伏调研活动信息 20230719》（公告编号：2023-004）

十三、“质量回报双提升”行动方案贯彻落实情况

公司是否披露了“质量回报双提升”行动方案。

是 否

第四节 公司治理

一、公司治理的基本状况

公司严格按照《公司法》、《证券法》、《上市公司治理准则》、《深圳证券交易所创业板股票上市规则》、《深圳证券交易所上市公司自律监管指引第 2 号——创业板上市公司规范运作》等法律法规要求，公司结合实际情况设立了由股东大会、董事会、监事会和经理层组成的法人治理结构，建立健全了股东大会、董事会、监事会、独立董事、董事会秘书等相关制度。

公司内部控制对经营管理大部分关键环节发挥了较好的管理控制作用。公司管理层将不断完善公司法人治理结构，建立健全公司内部控制制度，促进公司规范运作。

1、关于股东和股东大会

2023 年，公司共召开了 7 次股东大会，历次股东大会按照有关规定的程序召开，并采用现场投票和网络投票相结合的方式召开，决议内容及签署程序合法、合规、真实、有效，确保公司股东按其所持股份享有平等权利，并承担相应义务，特别是中小股东享有平等地位，确保股东合法行使权益，保证了股东对公司重大事项的知情权、参与权、表决权。

2、关于董事和董事会

2023 年，公司共召开了 17 次董事会，历次董事会均按照有关规定的程序召开，并严格履行了相关程序，决议内容及签署程序合法、合规、真实、有效。公司董事勤勉尽职，均从公司和全体股东的利益出发，认真履行职责和义务，在充分了解情况的基础上审慎表决，并积极参加培训和学习，促进董事会的规范运作和科学决策。

3、关于监事和监事会

2023 年，公司共召开了 17 次监事会，历次监事会均按照有关规定的程序召开，并严格履行了相关程序，决议内容及签署程序合法、合规、真实、有效。公司监事对公司的财务状况、重大事项以及公司董事和高级管理人员履行职责的合法合规性等进行监督，维护了公司及股东的合法权益。

公司治理的实际状况与法律、行政法规和中国证监会发布的关于上市公司治理的规定是否存在重大差异

是 否

公司治理的实际状况与法律、行政法规和中国证监会发布的关于上市公司治理的规定不存在重大差异。

二、公司相对于控股股东、实际控制人在保证公司资产、人员、财务、机构、业务等方面的独立情况

截至本报告披露日，公司控股股东、实际控制人在资产、人员、财务、机构、业务等方面均能保证独立于公司，公司具有完整独立的业务及经营能力、机构设置、资产产权以及财务管理与核算系统。

三、同业竞争情况

适用 不适用

四、报告期内召开的年度股东大会和临时股东大会的有关情况

1、本报告期股东大会情况

会议届次	会议类型	投资者参与比例	召开日期	披露日期	会议决议
2023 年第一次临时股东大会	临时股东大会	23.60%	2023 年 02 月 02 日	2023 年 02 月 02 日	巨潮资讯网：《2023 年第一次临时股东大会决议公告》（公告编号：2023-010）
2023 年第二次临时股东大会	临时股东大会	24.82%	2023 年 05 月 08 日	2023 年 05 月 08 日	巨潮资讯网：《2023 年第二次临时股东大会决议公告》（公告编号：2023-053）
2022 年度股东大会	年度股东大会	23.64%	2023 年 05 月 30 日	2023 年 05 月 30 日	巨潮资讯网：《2022 年度股东大会决议公告》（公告编号：2023-056）
2023 年第三次临时股东大会决议公告	临时股东大会	22.21%	2023 年 07 月 27 日	2023 年 07 月 27 日	巨潮资讯网：《2023 年第三次临时股东大会决议公告》（公告编号：2023-075）
2023 年第四次临时股东大会决议公告	临时股东大会	25.51%	2023 年 08 月 28 日	2023 年 08 月 28 日	巨潮资讯网：《2023 年第四次临时股东大会决议公告》（公告编号：2023-089）
2023 年第五次临时股东大会决议公告	临时股东大会	23.62%	2023 年 09 月 22 日	2023 年 09 月 22 日	巨潮资讯网：《2023 年第五次临时股东大会决议公告》（公告编号：2023-099）
2023 年第六次临时股东大会决议公告	临时股东大会	23.16%	2023 年 12 月 28 日	2023 年 12 月 28 日	巨潮资讯网：《2023 年第六次临时股东大会决议公告》（公告编号：2023-136）

2、表决权恢复的优先股股东请求召开临时股东大会

适用 不适用

五、公司具有表决权差异安排

适用 不适用

六、红筹架构公司治理情况

适用 不适用

七、董事、监事和高级管理人员情况

1、基本情况

姓名	性别	年龄	职务	任职	任期	任期	期初	本期	本期	其他	期末	股份
----	----	----	----	----	----	----	----	----	----	----	----	----

				状态	起始日期	终止日期	持股数 (股)	增持股份 数量 (股)	减持股份 数量 (股)	增减 变动 (股)	持股 数 (股)	增减 变动的 原因
李雪峰	男	45	董事长	现任	2020年05月19日	2024年04月22日						
王泽春	男	40	副董事长	现任	2022年10月24日	2024年04月22日						
			总经理	现任	2023年06月15日	2024年04月22日						
宋叶	男	45	副总经理	现任	2020年07月10日	2024年04月22日	457,600				457,600	
			董事	现任	2021年04月22日	2024年04月22日						
赵军	男	61	独立董事	现任	2021年04月22日	2024年04月22日						
孙连平	男	49	独立董事	现任	2022年12月30日	2024年04月22日						
孙爽	女	46	财务总监	现任	2020年04月23日	2024年04月22日						
			董事	现任	2023年12月28日	2024年04月22日						
姜云库	男	39	监事会主席	现任	2021年04月22日	2024年04月22日						
曹威	男	29	职工代表监事	现任	2021年04月22日	2024年04月22日						
初炜林	男	44	监事	现任	2023年07月27日	2024年04月22日						
郭娟	女	33	董事会秘书	现任	2021年06月15日	2024年04月22日						

龚江丰	男	51	独立董事	离任	2021年09月15日	2023年04月13日						
严春来	男	52	总经理	离任	2020年01月02日	2023年06月15日	436,100		109,025		327,075	二级市场减持
			董事	离任	2021年04月22日	2023年06月15日						
赵忠奎	男	47	监事	离任	2021年04月22日	2023年07月27日						
蒋万昌	男	40	副总经理	离任	2023年01月13日	2023年12月18日						
			董事	离任	2023年07月27日	2023年12月18日						
合计	--	--	--	--	--	--	893,700	0	109,025	0	784,675	--

报告期是否存在任期内董事、监事离任和高级管理人员解聘的情况

是 否

龚江丰先生因个人工作原因，向公司董事会提请辞去公司独立董事职务。

严春来先生因内部工作安排，向公司董事会提请辞去公司董事、总经理职务。

赵忠奎先生因个人原因，向公司监事会提请辞去公司监事职务。

蒋万昌先生因个人原因，向公司董事会提请辞去公司董事、副总经理职务。

公司董事、监事、高级管理人员变动情况

适用 不适用

姓名	担任的职务	类型	日期	原因
王泽春	总经理	聘任	2023年06月15日	聘任总经理
蒋万昌	副总经理	聘任	2023年01月13日	聘任副总经理
蒋万昌	董事	被选举	2023年07月27日	股东大会选举
蒋万昌	董事、副总经理	离任	2023年12月18日	因个人原因
龚江丰	独立董事	离任	2023年04月13日	因个人工作原因
严春来	董事、总经理	离任	2023年06月15日	因内部工作安排
赵忠奎	监事	离任	2023年07月27日	因个人原因
孙爽	董事	被选举	2023年12月28日	股东大会选举
初炜林	监事	被选举	2023年07月27日	股东大会选举

2、任职情况

公司现任董事、监事、高级管理人员专业背景、主要工作经历以及目前在公司的主要职责

1、董事

董事：李雪峰先生，1978年11月出生，本科学历，中国国籍，无境外永久居留权。2007年供职于碧桂园控股集团。2018年加入广东欧昊集团有限公司任职欧昊集团智造板块负责人。现任甘肃金刚玻璃科技股份有限公司董事长、昊邦智

能家居有限公司董事兼总经理、广州钛马赫建筑设计研究院有限公司执行董事兼总经理、广州欧昊实业控股有限公司执行董事兼总经理、广东峰泽九邦投资管理有限公司执行董事、深圳市金信小额贷款股份有限公司董事，2020 年 5 月至今任公司董事、董事长。

董事：王泽春先生，1984 年 5 月出生，中国国籍，无境外永久居留权，本科学历。2010 年供职于联想集团。2018 年入职广东欧昊集团有限公司，任广东欧昊集团有限公司助理总裁，五十家装饰装修工程(北京)有限公司总经理。2022 年 10 月至今任公司董事，2023 年 6 月至今任公司总经理。

董事：宋叶先生，1978 年 08 月出生，中国国籍，无境外永久居留权，本科学历。现任深圳市金信小额贷款股份有限公司董事。2020 年 7 月至今担任公司董事长、副总经理。

独立董事：赵军先生，1962 年 9 月生，美国休斯顿大学工学博士，美国国籍，现任复朴投资董事长，博实乐教育独立董事、潮商东盟投资基金董事。2021 年 4 月至今任公司独立董事。

独立董事：孙连平先生，1974 年 8 月出生，中国国籍，硕士学历，国际注册会计师，现任上海扬盛印务有限公司财务总监。2022 年 12 月至今任公司独立董事。

董事：孙爽女士，1977 年 5 月出生，本科学历，中国国籍，无境外永久居留权。2019 年 10 月至 2022 年 10 月担任公司董事，2020 年 4 月至今任公司财务总监，2023 年 12 月至今任公司董事。

2、监事

监事会主席：姜云库先生，1984 年 06 月出生，大学学历，中国国籍，无永久境外居留权。2011 年供职于碧桂园控股集团；2018 年加入广东欧昊集团有限公司，任职广东昊昇安装工程有限公司商务总监。现任甘肃金刚玻璃科技股份有限公司监事会主席、广东欧昊集团有限公司资产经营中心副总经理。2021 年 4 月至今任公司监事。

非职工代表监事：初炜林先生，1980 年出生，中国国籍，无境外永久居留权。2021 年 2 月至今担任公司采购部采购主管。2023 年 7 月至今任公司监事。

职工代表监事：曹威先生，1994 年 2 月出生，硕士研究生学历，中国国籍，无永久境外居留权。2020 年任苏州金刚光伏科技有限公司总经理办公室助理职务；2021 年任苏州金刚光伏科技有限公司采购部采购员职务。现任甘肃金刚光伏股份有限公司监事及采购部采购员。2021 年 4 月至今任公司监事。

3、高级管理人员

总经理：王泽春先生，简历同上。

副总经理：宋叶先生，简历同上。

财务总监：孙爽女士，简历同上。

董事会秘书：郭娟女士，1990 年 7 月出生，硕士研究生学历，中国国籍，无境外永久居留权。2018 年取得深圳证券交易所董事会秘书资格证书。历任广州明道文化科技集团股份有限公司证券事务代表、广州华浩能源环保集团股份有限公司董事会秘书兼法务部经理。2021 年 6 月至今任公司董事会秘书。

在股东单位任职情况

适用 不适用

任职人员姓名	股东单位名称	在股东单位担任的职务	任期起始日期	任期终止日期	在股东单位是否领取报酬津贴
姜云库	广东欧昊集团有限公司	资产经营中心副总经理	2018 年 08 月 13 日		是
在股东单位任职情况的说明	无				

在其他单位任职情况

适用 不适用

任职人员姓名	其他单位名称	在其他单位担任的职务	任期起始日期	任期终止日期	在其他单位是否领取报酬津贴
李雪峰	深圳市金信小额贷款股份有限公司	董事	2019年12月02日		否
李雪峰	广东峰泽九邦投资管理有限公司	执行董事	2015年12月07日		否
李雪峰	佛山市库里蓝贸易有限公司	执行董事兼经理	2020年05月27日		否
王泽春	五十家装饰装修工程(北京)有限公司	执行董事兼经理	2021年02月24日		否
王泽春	北京五十家网络科技有限公司	执行董事兼经理	2021年02月26日		否
王泽春	广州博洛尼家居有限公司	执行董事兼经理	2020年05月12日		否
宋叶	深圳市金信小额贷款股份有限公司	董事	2019年12月02日		否
孙连平	上海扬盛印务有限公司	财务总监	2014年05月01日		是
孙连平	杭州采芝斋食品制造有限公司	财务总监	2022年11月01日		否
赵军	北京复朴道和投资管理有限公司	董事长	2015年02月09日		是
在其他单位任职情况的说明	无				

公司现任及报告期内离任董事、监事和高级管理人员近三年证券监管机构处罚的情况

适用 不适用

3、董事、监事、高级管理人员报酬情况

董事、监事、高级管理人员报酬的决策程序、确定依据、实际支付情况

公司内部董事、监事及高级管理人员的薪酬由工资和奖金组成，并依据其所处岗位、工作年限、绩效考核结果等确定。公司按照薪酬计划及绩效考核结果，提出具体的薪酬指标，报董事会批准后执行；公司独立董事在公司所领取的津贴，参照其他上市公司的津贴标准拟定，并经股东大会批准确定。

报告期内，公司实际支付董事、监事、高级管理人员薪酬合计 384.85 万元人民币。

公司报告期内董事、监事和高级管理人员报酬情况

单位：万元

姓名	性别	年龄	职务	任职状态	从公司获得的税前报酬总额	是否在公司关联方获取报酬
李雪峰	男	45	董事长	现任	42.5	否
王泽春	男	40	副董事长、总经理	现任	24	否
宋叶	男	45	董事、副总经理	现任	27.36	否
赵军	男	61	独立董事	现任	9.6	否
孙连平	男	49	独立董事	现任	9.6	否
孙爽	女	46	董事、财务总监	现任	40.05	否
郭娟	女	33	董事会秘书	现任	37.34	否
姜云库	男	39	监事会主席	现任	0	是
曹威	男	29	职工代表监事	现任	8.42	否
初炜林	男	44	监事	现任	7.73	否

龚江丰	男	51	独立董事	离任	3.2	否
严春来	男	52	董事、总经理	离任	63.38	否
赵忠奎	男	47	监事	离任	38.07	否
蒋万昌	男	40	董事、副总经理	离任	73.6	否
合计	--	--	--	--	384.85	--

其他情况说明

适用 不适用

八、报告期内董事履行职责的情况

1、本报告期董事会情况

会议届次	召开日期	披露日期	会议决议
第七届董事会第二十七次会议决议公告	2023年01月13日	2023年01月13日	《第七届董事会第二十七次会议决议公告》(公告编号: 2023-001) 详见巨潮资讯网 (www.cninfo.com.cn)
第七届董事会第二十八次会议决议公告	2023年04月13日	2023年04月13日	《第七届董事会第二十八次会议决议公告》(公告编号: 2023-022) 详见巨潮资讯网 (www.cninfo.com.cn)
第七届董事会第二十九次会议决议公告	2023年04月24日	2023年04月24日	《第七届董事会第二十九次会议决议公告》(公告编号: 2023-030) 详见巨潮资讯网 (www.cninfo.com.cn)
第七届董事会第三十次会议决议公告	2023年04月27日		仅审议《关于<2023年第一季度报告全文>的议案》一个议案, 未披露董事会决议公告
第七届董事会第三十一次会议决议公告	2023年05月05日	2023年05月05日	《第七届董事会第三十一次会议决议公告》(公告编号: 2023-045) 详见巨潮资讯网 (www.cninfo.com.cn)
第七届董事会第三十二次会议决议公告	2023年06月15日	2023年06月15日	《第七届董事会第三十二次会议决议公告》(公告编号: 2023-058) 详见巨潮资讯网 (www.cninfo.com.cn)
第七届董事会第三十三次会议决议公告	2023年07月13日	2023年07月13日	《第七届董事会第三十三次会议决议公告》(公告编号: 2023-065) 详见巨潮资讯网 (www.cninfo.com.cn)
第七届董事会第三十四次会议决议公告	2023年07月21日	2023年07月21日	《第七届董事会第三十四次会议决议公告》(公告编号: 2023-070) 详见巨潮资讯网 (www.cninfo.com.cn)
第七届董事会第三十五次会议决议公告	2023年08月16日	2023年08月16日	《第七届董事会第三十五次会议决议公告》(公告编号: 2023-079) 详见巨潮资讯网 (www.cninfo.com.cn)
第七届董事会第三十六次会议决议公告	2023年08月29日	2023年08月29日	《第七届董事会第三十六次会议决议公告》(公告编号: 2023-090) 详见巨潮资讯网 (www.cninfo.com.cn)
第七届董事会第三十七次会议决议公告	2023年09月06日	2023年09月06日	《第七届董事会第三十七次会议决议公告》(公告编号: 2023-096) 详见巨潮资讯网 (www.cninfo.com.cn)
第七届董事会第三十八次会议决议公告	2023年09月25日	2023年09月25日	《第七届董事会第三十八次会议决议公告》(公告编号: 2023-100) 详见巨潮资讯网 (www.cninfo.com.cn)
第七届董事会第三十九次会议决议公告	2023年10月23日		仅审议《关于<2023年第三季度报告全文>的议案》一个议案, 未披露董事会决议公告
第七届董事会第四十次会议决议公告	2023年10月23日	2023年10月24日	《第七届董事会第四十次会议决议公告》(公告编号: 2023-108) 详见巨潮资讯网

			网 (www.cninfo.com.cn)
第七届董事会第四十一次会议决议公告	2023 年 11 月 06 日	2023 年 11 月 06 日	《第七届董事会第四十一次会议决议公告》(公告编号: 2023-112) 详见巨潮资讯网 (www.cninfo.com.cn)
第七届董事会第四十二次会议决议公告	2023 年 11 月 22 日	2023 年 11 月 22 日	《第七届董事会第三十一次会议决议公告》(公告编号: 2023-116) 详见巨潮资讯网 (www.cninfo.com.cn)
第七届董事会第四十三次会议决议公告	2023 年 12 月 18 日	2023 年 12 月 18 日	《第七届董事会第四十三次会议决议公告》(公告编号: 2023-122) 详见巨潮资讯网 (www.cninfo.com.cn)

2、董事出席董事会及股东大会的情况

董事出席董事会及股东大会的情况							
董事姓名	本报告期应参加董事会次数	现场出席董事会次数	以通讯方式参加董事会次数	委托出席董事会次数	缺席董事会次数	是否连续两次未亲自参加董事会会议	出席股东大会次数
李雪峰	17	15	2	0	0	否	7
王泽春	17	11	6	0	0	否	7
宋叶	17	9	8	0	0	否	7
赵军	17	8	9	0	0	否	7
孙连平	17	8	9	0	0	否	7
严春来	5	2	3	0	0	否	3
蒋万昌	9	4	5	0	0	否	2
龚江丰	1	0	1	0	0	否	1

连续两次未亲自出席董事会的说明

无

3、董事对公司有关事项提出异议的情况

董事对公司有关事项是否提出异议

是 否

报告期内董事对公司有关事项未提出异议。

4、董事履行职责的其他说明

董事对公司有关建议是否被采纳

是 否

董事对公司有关建议被采纳或未被采纳的说明

报告期内, 公司董事勤勉尽责, 严格按照《公司法》、《证券法》及《深圳证券交易所创业板股票上市规则》等法律法规和规范性文件及《公司章程》和《董事会议事规则》的要求开展工作, 有效地履行了董事的职责, 对公司董事会审议决策的重大事项均要求公司提供相关资料进行认真审核, 必要时向公司相关部门和人员询问, 并利用自身的专业知识, 客观、审慎地行使表决权, 提高了董事会决策的科学性, 切实维护公司和全体股东的合法权益; 深入了解公司的生产经营、管理和内部控制等制度的执行情况, 财务管理、关联交易、业务发展和投资项目的进度等相关事项, 查阅相关资料, 并与相关人员保持沟通, 了解掌握公司的生产经营状况和治理状况, 充分履行了董事的职责; 要求公司严格执行信息披露的有关规定, 保证公司信息披露的真实、准确、完整。

九、董事会下设专门委员会在报告期内的情况

委员会名称	成员情况	召开会议次数	召开日期	会议内容	提出的重要意见和建议	其他履行职责的情况	异议事项具体情况（如有）
审计委员会	龚江丰（已离职）、赵军、孙连平	10	2023 年 01 月 10 日	1、《关于 2023 年度日常关联交易预计的议案》	审计委员会严格按照《审计委员会工作细则》的规定对相关议案进行审议，经过充分沟通讨论，一致通过所有议案。	无	无
			2023 年 04 月 07 日	1、《关于控股股东免除公司借款利息暨关联交易的议案》 2、《关于向控股股东借款暨关联交易的议案》 3、《关于孙公司签订建设工程施工合同补充协议暨关联交易的议案》	审计委员会严格按照《审计委员会工作细则》的规定对相关议案进行审议，经过充分沟通讨论，一致通过所有议案。	无	无
			2023 年 04 月 21 日	1、《关于〈2022 年年度报告〉及其摘要的议案》 2、《关于 2022 年度财务决算报告的议案》 3、《关于 2022 年度利润分配的预案》 4、《关于 2022 年度内部控制评价报告的议案》 5、《关于续聘公司 2023 年度审计机构的议案》 6、《关于向金融机构申请综合授信额度及开展	审计委员会严格按照《审计委员会工作细则》的规定对相关议案进行审议，经过充分沟通讨论，一致通过所有议案。	无	无

			融资租赁业务、为子公司提供担保并接受关联方担保暨关联交易的议案》 7、《关于未弥补亏损达到实收股本总额三分之一的议案》			
		2023 年 04 月 24 日	1、《关于〈2023 年第一季度报告〉的议案》	审计委员会严格按照《审计委员会工作细则》的规定对相关议案进行审议，经过充分沟通讨论，一致通过所有议案。	无	无
		2023 年 07 月 10 日	1、《关于孙公司签订日常经营重大合同暨关联交易的议案》	审计委员会严格按照《审计委员会工作细则》的规定对相关议案进行审议，经过充分沟通讨论，一致通过所有议案。	无	无
		2023 年 08 月 28 日	1、《关于〈2023 年半年度报告〉及其摘要的议案》	审计委员会严格按照《审计委员会工作细则》的规定对相关议案进行审议，经过充分沟通讨论，一致通过所有议案。	无	无
		2023 年 09 月 03 日	1、《关于确认公司关联交易未损害公司和股东利益的议案》	审计委员会严格按照《审计委员会工作细则》的规定对相关议案进行审议，经过充分沟通讨论，一致通过所有议案。	无	无
		2023 年 10 月 20 日	1、《关于〈2023 年第	审计委员会严格按照	无	无

				三季度报告全文>的议案》	《审计委员会工作细则》的规定对相关议案进行审议，经过充分沟通讨论，一致通过所有议案。		
			2023 年 10 月 23 日	1、《关于关联方为公司子公司借款提供担保暨关联交易的议案》	审计委员会严格按照《审计委员会工作细则》的规定对相关议案进行审议，经过充分沟通讨论，一致通过所有议案。	无	无
			2023 年 11 月 22 日	1、《关于控股股东为公司借款提供担保暨关联交易的议案》	审计委员会严格按照《审计委员会工作细则》的规定对相关议案进行审议，经过充分沟通讨论，一致通过所有议案。	无	无
提名委员会	孙连平、赵军、王泽春	3	2023 年 01 月 10 日	1、《关于聘任公司副经理的议案》	提名委员会按照《公司章程》《董事会提名委员会议事规则》等相关规定开展工作，勤勉尽责，经充分沟通与讨论，一致通过了所有议案。	无	无
			2023 年 06 月 12 日	1、《关于补选公司第七届董事会非独立董事的议案》 2、《关于聘任公司总经理的议案》	提名委员会按照《公司章程》《董事会提名委员会议事规则》等相关规定开展工作，勤勉尽责，经充分沟通与讨论，一致通过了所有议案。	无	无
			2023 年 12	1、《关于补	提名委员会	无	无

			月 11 日	选公司第七届董事会非独立董事的议案》	按照《公司章程》《董事会提名委员会议事规则》等相关规定开展工作，勤勉尽责，经充分沟通与讨论，一致通过了所有议案。		
薪酬与考核委员会	孙连平、赵军、王泽春	2	2023 年 04 月 21 日	1、《关于公司 2023 年度董事薪酬方案的议案》 2、《关于公司 2023 年度高级管理人员薪酬方案的议案》	薪酬与考核委员会按照《公司章程》《董事会薪酬与考核委员会工作细则》等相关规定开展工作，勤勉尽责，经充分通与讨论，一致通过了所有议案。	无	无
			2023 年 07 月 18 日	1、《关于〈公司 2023 年限制性股票激励计划（草案）〉及其摘要的议案》 2、《关于〈公司 2023 年限制性股票激励计划实施考核管理办法〉的议案》	薪酬与考核委员会按照《公司章程》《董事会薪酬与考核委员会工作细则》等相关规定开展工作，勤勉尽责，经充分通与讨论，一致通过了所有议案。	无	无
战略委员会	李雪峰、严春来、赵军、孙连平	1	2023 年 04 月 07 日	1、《关于对外投资设立德国子公司的议案》	战略委员会严格按照《公司章程》《董事会战略委员会工作细则》等相关规定开展工作，勤勉尽责，经充分沟通与讨论，一致通过了所有议案。	无	无

十、监事会工作情况

监事会在报告期内的监督活动中发现公司是否存在风险

是 否

监事会对报告期内的监督事项无异议。

十一、公司员工情况

1、员工数量、专业构成及教育程度

报告期末母公司在职员工的数量（人）	0
报告期末主要子公司在职员工的数量（人）	950
报告期末在职员工的数量合计（人）	982
当期领取薪酬员工总人数（人）	982
母公司及主要子公司需承担费用的离退休职工人数（人）	16
专业构成	
专业构成类别	专业构成人数（人）
生产人员	363
销售人员	34
技术人员	449
财务人员	22
行政人员	114
合计	982
教育程度	
教育程度类别	数量（人）
本科及以上学历	191
大专	421
大专以下学历	370
合计	982

2、薪酬政策

公司严格遵守《劳动法》等法律法规，建立了完善的薪酬体系和激励机制，科学合理保障员工的切身利益。公司薪酬体系坚持公平性、竞争性、激励性、合法性、经济性的原则。根据员工所在岗位的岗位价值、员工本人的能力、行业薪酬水平、员工付出等因素支付员工基本薪酬，鼓励员工多劳多得；根据公司经营业绩与员工年度业绩等因素，支付员工年度绩效奖金；依据员工日常工作目标完成情况等因素，支付员工日常绩效奖金；鼓励员工不断创新和改善工作，对在公司技术提升、重大项目中贡献突出的员工给予相应奖金。

3、培训计划

公司非常重视人才梯队建设和员工培养，不断开发和完善基于能力与发展的培训课程，为员工提供充裕的培训机会，已建立了在岗学习与业余培训相结合的、提升员工可持续就业能力的培训机制。同时，公司在现有基础上，不断完善培训管理体系，为员工提供更好的培训发展平台，为企业经营水平和员工整体素质的提高提供智力支持和机制保障。

4、劳务外包情况

适用 不适用

劳务外包的工时总数（小时）	3,674.5
劳务外包支付的报酬总额（元）	93,699.75

十二、公司利润分配及资本公积金转增股本情况

报告期内利润分配政策，特别是现金分红政策的制定、执行或调整情况

适用 不适用

公司根据《上市公司监管指引第3号—上市公司现金分红》、《关于进一步落实上市公司现金分红有关事项的通知》、《公司章程》等相关规定和要求，执行利润分配政策。2023年4月24日，公司第七届董事会第二十九次会议审议通过了《关于2022年度利润分配的预案》，根据《公司章程》相关规定，经董事会研究，公司2022年度利润分配预案为：公司2022年度不派发现金红利，不送红股，不以资本公积金转增股本。公司2022年年度母公司可供普通股股东分配利润为负，2022年度利润为负，为保证公司资金需求，基于公司未来可持续发展和维护股东长远利益的考虑，公司董事会决定2022年度利润分配预案为：不进行利润分配，不送红股，也不进行资本公积金转增股本，该利润分配预案已获得2022年年度股东大会通过。

现金分红政策的专项说明	
是否符合公司章程的规定或股东大会决议的要求：	是
分红标准和比例是否明确和清晰：	是
相关的决策程序和机制是否完备：	是
独立董事是否履职尽责并发挥了应有的作用：	是
公司未进行现金分红的，应当披露具体原因，以及下一步为增强投资者回报水平拟采取的举措：	是
中小股东是否有充分表达意见和诉求的机会，其合法权益是否得到了充分保护：	是
现金分红政策进行调整或变更的，条件及程序是否合规、透明：	不适用

公司报告期利润分配预案及资本公积金转增股本预案与公司章程和分红管理办法等的相关规定一致

是 否 不适用

公司报告期利润分配预案及资本公积金转增股本预案符合公司章程等的相关规定。

本年度利润分配及资本公积金转增股本情况

分配预案的股本基数（股）	216,000,000.00
现金分红金额（元）（含税）	0.00
以其他方式（如回购股份）现金分红金额（元）	0.00
现金分红总额（含其他方式）（元）	0
可分配利润（元）	0.00
现金分红总额（含其他方式）占利润分配总额的比例	0.00%
本次现金分红情况	
其他	
利润分配或资本公积金转增预案的详细情况说明	
公司根据《上市公司监管指引第3号—上市公司现金分红》、《关于进一步落实上市公司现金分红有关事项的通知》、《公司章程》等相关规定和要求，执行利润分配政策。2024年4月24日，公司第七届董事会第二十九次会议审议通过了	

2023 年度利润分配方案：公司实施现金分红应当满足的条件之一为：“公司该年度实现的可分配利润（即公司弥补亏损、提取公积金后所余的税后利润）为正值，且现金流充裕，实施现金分红不会影响公司后续持续经营。”鉴于公司 2023 年经营业绩亏损，归属于上市公司股东的净利润为-36,176.42 万元，不满足现金分红的条件，为保障公司持续、稳定、健康发展，更好地维护全体股东的长远利益，综合考虑公司 2024 年经营计划和资金需求，公司董事会同意 2023 年度不进行利润分配，也不进行资本公积金转增股本。该利润分配预案尚需 2023 年度股东大会通过。

公司报告期内盈利且母公司可供股东分配利润为正但未提出现金红利分配预案

适用 不适用

十三、公司股权激励计划、员工持股计划或其他员工激励措施的实施情况

适用 不适用

1、股权激励

（一）2023 年 7 月 21 日公司召开的第七届董事会第三十四次会议、第七届监事会第二十九次会议审议通过了《关于〈公司 2023 年限制性股票激励计划（草案）〉及其摘要的议案》、《关于〈公司 2023 年限制性股票激励计划实施考核管理办法〉的议案》等议案，公司独立董事对第七届董事会第三十四次会议审议的相关事项发表了独立意见，监事会对首次授予限制性股票的激励对象名单进行了审核，上海市通力律师事务所出具了法律意见书。

（二）2023 年 7 月 24 日至 2023 年 8 月 3 日对本次激励计划拟首次授予激励对象的姓名和职务在公司内部 OA 系统首页进行了公示，在公示期内，公司监事会未接到与本次激励计划首次授予激励对象有关的任何异议。

（三）2023 年 8 月 28 日召开的 2023 年第四次临时股东大会审议通过了《关于〈公司 2023 年限制性股票激励计划（草案）〉及其摘要的议案》、《关于〈公司 2023 年限制性股票激励计划实施考核管理办法〉的议案》及《关于提请股东大会授权董事会办理公司限制性股票激励计划相关事宜的议案》等议案。

（四）2023 年 9 月 25 日召开的第七届董事会第三十八次会议、第七届监事会第三十三次会议审议通过了《关于调整 2023 年限制性股票激励计划相关事项的议案》、《关于向激励对象首次授予限制性股票的议案》，公司独立董事对相关事项发表了独立意见，监事会对本次调整及授予事宜进行了核实，上海市通力律师事务所出具了法律意见书。确定以 2023 年 9 月 25 日为限制性股票的首次授予日，向 35 名激励对象（不含预留部分）首次授予 91.60 万股限制性股票，授予价格为 13.17 元/股。

董事、高级管理人员获得的股权激励

适用 不适用

单位：股

姓名	职务	年初持有股票期权数量	报告期新授予股票期权数量	报告期内可行权股数	报告期内已行权股数	报告期内已行权股数行权价格（元/股）	期末持有股票期权数量	报告期末市价（元/股）	期初持有限制性股票数量	本期已解锁股份数量	报告期新授予限制性股票数量	限制性股票的授予价格（元/股）	期末持有限制性股票数量
王泽春	副董事长、总经理								0		100,000	13.17	0
孙爽	董事、								0		50,000	13.17	0

	财务总监												
郭娟	董事会秘书								0		20,000	13.17	0
合计	--	0	0	0	0	--	0	--	0	0	170,000	--	0
备注（如有）	上述董事、高级管理人员新授予的限制性股票为 2023 年限制性股票激励计划授予的第二类限制性股票，均尚未归属。												

高级管理人员的考评机制及激励情况

高级管理人员的个人层面绩效考核按照公司制定的股权激励个人绩效考核相关规定组织实施，并依照激励对象的考核结果确定其实际归属的股份数量。激励对象的绩效考核结果划分为 A、B、C、D、E 五个等级，届时根据以下考核评级表中对应的个人层面归属比例确定激励对象的实际归属的股份数量：A、B 档次个人层面归属比例为 100%，C 档次个人层面归属比例为 80%，D 档次个人层面归属比例为 60%，E 档次个人层面归属比例为 0%。若公司层面业绩考核达标，激励对象当年实际归属的限制性股票数量=个人当年计划归属的限制性股票数量×个人层面归属系数。激励对象当期计划归属的限制性股票因考核原因不能归属或不能完全归属的，作废失效，不可递延至下一年度。

2、员工持股计划的实施情况

适用 不适用

3、其他员工激励措施

适用 不适用

十四、报告期内的内部控制制度建设及实施情况

1、内部控制建设及实施情况

报告期内公司根据《企业内部控制基本规范》及其配套指引的规定，对内部控制体系进行持续的改进和完善，以适应公司不断变化的外部环境和内部管理要求。公司的内部控制能够涵盖公司经营管理的各个方面，不存在重大遗漏；纳入评价范围的单位、业务和事项以及高风险领域涵盖了公司经营管理的各个方面，不存在重大遗漏；公司内部控制设计健全、合理，内部控制执行有效，不存在重大遗漏。公司通过内部控制体系的运行、分析与评价，有效防范了经营管理中的风险，促进了内部控制目标的实现。

2、报告期内发现的内部控制重大缺陷的具体情况

是 否

十五、公司报告期内对子公司的管理控制情况

公司名称	整合计划	整合进展	整合中遇到的问题	已采取的解决措施	解决进展	后续解决计划
不适用	不适用	不适用	不适用	不适用	不适用	不适用

十六、内部控制评价报告或内部控制审计报告

1、内控评价报告

内部控制评价报告全文披露日期	2024 年 04 月 25 日	
内部控制评价报告全文披露索引	巨潮资讯网 (http://www.cninfo.com.cn)	
纳入评价范围单位资产总额占公司合并财务报表资产总额的比例	100.00%	
纳入评价范围单位营业收入占公司合并财务报表营业收入的比例	100.00%	
缺陷认定标准		
类别	财务报告	非财务报告
定性标准	<p>具有以下特征的缺陷或情形，认定为重大缺陷：</p> <p>①财务报告内部控制环境无效；</p> <p>②发现公司董事、监事、高级管理人员舞弊；</p> <p>③注册会计师发现当期财务报告存在重大错报，而内部控制在运行过程中未能发现该错报；</p> <p>④审计委员会和内部审计机构对内部控制的监督无效。</p> <p>具有以下特征的缺陷或情形，通常应认定为重要缺陷：</p> <p>①注册会计师发现当期财务报告存在重要错报，而内部控制在运行过程中未能发现该错报；</p> <p>②审计委员会和内部审计机构对内部控制的监督存在重要缺陷。</p> <p>除上述重大缺陷和重要缺陷之外的控制缺陷被认定为一般缺陷。</p>	<p>出现以下情形的，通常应认定为重大缺陷：</p> <p>①经营活动严重违犯国家法律、法规；</p> <p>②重要岗位管理及核心人员流失严重；</p> <p>③重要业务缺乏制度控制或制度系统失效；</p> <p>④内部控制评价的结果是重大缺陷但未得到整改。</p> <p>出现以下情形的，通常应认定为重要缺陷：</p> <p>①关键岗位管理人员流失严重；</p> <p>②重要业务制度控制或系统存在重要缺陷；</p> <p>③内部控制评价的结果是重要缺陷但未得到整改。</p> <p>不构成重大缺陷和重要缺陷的非财务报告内部控制缺陷认定为一般缺陷。</p>
定量标准	<p>重大缺陷：利润错报大于等于利润总额的 5%；资产错报大于等于资产总额的 3%；营业收入错报大于等于营业收入的 3%。</p> <p>重要缺陷：利润错报大于等于利润总额的 3%小于利润总额 5%；资产错报大于等于资产总额的 1%小于资产总额 3%；营业收入错报大于等于营业收入的 1%小于营业收入 3%。</p> <p>一般缺陷：利润错报小于利润总额的 3%；资产错报小于资产总额的 1%；营业收入错报小于营业收入的 1%。</p>	<p>(1) 公司确定的非财务报告内部控制缺陷评价的定量标准如下： 给公司带来直接损失金额，损失金额 \geq 资产总额的 1%的，为重大缺陷； 资产总额的 0.5% \leq 损失金额 $<$ 资产总额的 1%的，为重要缺陷； 损失金额 $<$ 资产总额的 0.5%的，为一般缺陷。</p>
财务报告重大缺陷数量（个）	0	
非财务报告重大缺陷数量（个）	0	
财务报告重要缺陷数量（个）	0	
非财务报告重要缺陷数量（个）	0	

2、内部控制审计报告或鉴证报告

内部控制审计报告

内部控制审计报告中的审议意见段

我们认为，公司于 2023 年 12 月 31 日按照《企业内部控制基本规范》和相关规定在所有重大方面保持了有效的财务报告内部控制。	
内控审计报告披露情况	披露
内部控制审计报告全文披露日期	2024 年 04 月 25 日
内部控制审计报告全文披露索引	巨潮资讯网《内部控制审计报告》（永证专字（2024）第 310180 号）
内控审计报告意见类型	带强调事项段无保留意见
非财务报告是否存在重大缺陷	否

会计师事务所是否出具非标准意见的内部控制审计报告

是 否

会计师事务所出具非标准意见的内部控制审计报告的说明

强调事项：我们提醒内部控制审计报告使用者关注，2022 年 6 月及 2023 年 1 月，公司孙公司欧昊新能源电力（甘肃）有限责任公司分别与广东中梁建设工程有限公司签订了《高效异质结太阳能电池及组建生产项目总承包工程建设施工合同》及《补充协议》。2023 年 7 月，公司以总经理办公会批复的形式将该建设工程施工合同中约定的工程进度款支付比例从 80%提高至 95%。2024 年 4 月，公司对上述审批事项进行了调整，工程进度款付款比例恢复为 80%不变，增加支付的进度款 18,476.76 万元以及孳生的资金利息 528.63 万元，已于 2024 年 4 月 24 日收回。本段内容不影响已对财务报告内部控制发表的审计意见。

会计师事务所出具的内部控制审计报告与董事会的自我评价报告意见是否一致

是 否

十七、上市公司治理专项行动自查问题整改情况

经自查，未发现公司存在影响公司治理水平的重大违规事项，公司已经按照《公司法》《证券法》《上市公司治理准则》等相关法律法规建立健全了较为完整、合理的法人治理结构及内部控制体系，但随着公司业务规模的不断发展，外部宏观经济及市场环境的变化，公司需要进一步完善内部控制体系，根据法规变化及时修订制度，持续加强自身建设，切实提升公司规范运作水平及公司治理有效性，科学决策，稳健经营，规范发展，持续提升上市公司治理质量。

第五节 环境和社会责任

一、重大环保问题

上市公司及其子公司是否属于环境保护部门公布的重点排污单位

是 否

报告期内因环境问题受到行政处罚的情况

公司或子公司名称	处罚原因	违规情形	处罚结果	对上市公司生产经营的影响	公司的整改措施
无	不适用	不适用	不适用	不适用	不适用

参照重点排污单位披露的其他环境信息

不适用

在报告期内为减少其碳排放所采取的措施及效果

适用 不适用

未披露其他环境信息的原因

公司及其子公司不属于环境保护部门公布的重点排污单位。

二、社会责任情况

2023年，公司认真履行了上市公司应尽的社会责任，在守法经营、规范运作的同时，重视与股东、客户、供应商、员工等利益相关方的沟通，与利益相关方保持良好的合作关系。积极推动技术研发和产品创新，秉承绿色经营理念，提供安全优质产品，保护员工合法权益，积极参与社会公益，促进公司与员工、社会与自然的和谐发展，为我国经济社会实现绿色、可持续发展做贡献。

1、保护公司股东权益

公司严格按照《公司法》《证券法》《上市公司治理准则》《深圳证券交易所创业板股票上市规则》等相关法律法规以及《公司章程》的有关规定，持续完善法人治理结构，不断提高公司规范运作水平，形成以股东大会、董事会、监事会相互制约、运作有效的内部管理和控制制度体系。按照内部控制制度体系，明确决策、执行和监督各方的职责与权限，形成有效的职责分工和制衡机制，提升公司规范运作水平，切实维护全体股东的合法权益。公司认真及时地履行信息披露义务，严格按照相关法律法规及规章制度的规定，不断提高公司信息披露质量，确保利益相关方公平获悉公司信息。同时，公司通过投资者热线、电子邮件、互动易平台等多种方式，与投资者保持良好沟通，提高公司的透明度和诚信度。

2、对客户、供应商的责任

公司在与客户业务中，本着平等、友好、互利的商业原则与供应商、客户建立长期稳定的合作伙伴关系，努力维护供应商、客户的权益。充分发挥公司科技创新的核心优势，关注前沿科技发展动态，创造性能卓越的产品，满足顾客要求和增强顾客满意。公司坚持“诚信经营，共创共赢”的合作原则，依法合规运营，公平竞争，尊重合作伙伴。

3、对员工的责任

公司坚持以人为本，把人才战略作为企业发展的重点，严格遵守《劳动法》、《劳动合同法》等相关法律法规，依法与各员工签订劳动合同，依法为员工缴纳五险一金，保障员工的合法权益。公司根据不同类别的岗位制定了不同的薪酬考核体系，为员工提供平等的发展机会和晋升渠道，实现员工与企业的共同成长。

公司坚持以安全为前提，不断提高公司生产和经营活动所涉及相关方人员的安全意识，防范生产和施工安全事故的发生。加强安全教育，落实安全措施。杜绝工程施工过程高空坠亡事故的发生，追求无人身伤害，最大限度降低生产过程的刮伤、溅伤、砸伤等事故，营造安全生产的和谐氛围。

4、环境责任

公司始终坚持以环保为己任，造福社会。遵守并符合环境、社会责任相关的法律法规和其他要求，接受公众监督，树立公司全体员工的环境保护理念，增强员工环境保护意识，节约资源，降低消耗，提高能源的利用率，对生产过程不可避免的环境影响，积极、主动地预防和治理，最大限度地减少对环境的负面影响，积极采用新技术、新材料，预防环境污染现象的发生，为创建绿色家园贡献一份力量。

5、社会公益责任

公益事业是现代文明进步的重要标志，是社会保障体系的重要组成部分，更是构建和谐社会的重要内容。公司在注重经济效益的同时，坚持依法纳税，回馈社会，全力推动企业发展及社会发展，促进经济与社会的全面进步、企业与社会和谐共生。

三、巩固拓展脱贫攻坚成果、乡村振兴的情况

不适用。

第六节 重要事项

一、承诺事项履行情况

1、公司实际控制人、股东、关联方、收购人以及公司等承诺相关方在报告期内履行完毕及截至报告期末尚未履行完毕的承诺事项

适用 不适用

承诺事由	承诺方	承诺类型	承诺内容	承诺时间	承诺期限	履行情况
收购报告书或权益变动报告书中所作承诺	广东欧昊集团有限公司	关于保证上市公司独立性的承诺	<p>(一) 保证人员独立 1. 保证金刚玻璃的总经理、副总经理、财务负责人和董事会秘书等高级管理人员不在本人及本人控制的其他企业中担任除董事、监事以外的其他职务，且不在本人及本人控制的其他企业领薪；保证金刚玻璃的财务人员不在本人及本人控制的其他企业中兼职、领薪。2. 保证金刚玻璃拥有完整、独立的劳动、人事及薪酬管理体系，且该等体系独立于本人及本人控制的其他企业。</p> <p>(二) 保证资产独立完整本人维护上市公司资产独立性和完整性，本人及本人控制的其他企业不违法违规占用上市公司的资金、资产，不侵害上市公司对其法人财产的占有、使用、收益和处分的权利。</p>	2021 年 03 月 03 日	长期有效	正常履行中

			<p>(三) 保证财务独立 1. 保证上市公司继续保持其独立的财务会计部门, 继续保持其独立的财务核算体系和财务管理制度; 2. 保证上市公司继续保持独立在银行开户, 本人及本人控制的其他企业等关联企业不与金刚玻璃共用一个银行账户; 3. 保证不干涉上市公司依法独立纳税; 4. 保证上市公司能够独立作出财务决策, 本人不违法干预金刚玻璃的资金使用。(四) 保证机构独立本人支持上市公司董事会、监事会、业务经营部门或其他机构及其人员的独立依法运作, 不通过行使相关法律法规及上市公司章程规定的股东权利以外的方式干预上市公司机构的设立、调整或者撤销, 或对公司董事会、监事会和其他机构及其人员行使职权进行限制或施加其他不正当影响本次权益变动对上市公司的资产完整、业务独立、人员独立、财务独立、机构独立不会产生不利影响。(五) 保证业务独立</p>			
--	--	--	--	--	--	--

			1. 保证金刚玻璃的业务独立于本人及本人控制的其他企业。2. 保证金刚玻璃拥有独立开展经营活动的资产、人员、资质和能力，具有面向市场独立自主持续经营的能力。3. 保证本人除通过行使股东权利之外，不干涉金刚玻璃的业务活动。			
	广东欧昊集团有限公司	关于同业竞争、关联交易、资金占用方面的承诺	一、同业竞争的承诺：本次权益变动后，为避免在未来的业务中与金刚玻璃产生实质性同业竞争，欧昊集团出具承诺如下：1. 在本人作为金刚玻璃第一大股东期间，如果本人及本人控制的其他企业未来从事的境内业务与上市公司及其下属子公司经营业务产生同业竞争的，本人及本人控制的其他企业将以包括但不限于停止经营相竞争的业务、将相竞争的业务和资产转让给无关联关系的第三方、将相竞争的业务和资产按具有证券从业资格的中介机构审计或评估后的公允价格转让予上市公司等届时法律法规及监管规则允许的方式避免同业竞	2021 年 03 月 03 日	长期有效	正常履行中

			<p>争，如尚不具备条件转让予上市公司，则本人及本人控制的其他企业将相关业务和资产委托给上市公司管理，待条件成熟后再转让予上市公司。2. 在本人作为金刚玻璃第一大股东期间，本人保证将严格遵守中国证券监督管理委员会、深圳证券交易所有关规章及上市公司《公司章程》等管理制度的规定，与其他股东平等地行使股东权利、履行股东义务，不利用第一大股东的地位谋取不当利益，不损害上市公司和其他股东的合法权益。本人对上述承诺承担相应法律责任。</p> <p>二、关于关联交易的承诺何光雄先生在作为上市公司第一大股东期间，为维护上市公司及中小股东的合法权益，规范和减少与上市公司的关联交易，承诺如下：1. 本人将尽量避免与上市公司之间发生关联交易；对于确有必要且无法回避的关联交易，均按照公平、公允和等价有偿的原则进行，交易价格按市场公认</p>			
--	--	--	---	--	--	--

			<p>的合理价格确定，并按相关法律、法规以及规范性文件的规定履行交易审批程序及信息披露义务，切实保护上市公司及其中小股东利益。</p> <p>2. 本人保证严格按照有关法律、中国证监会颁布的规章和规范性文件、深圳证券交易所颁布的业务规则及金刚玻璃《公司章程》等制度的规定，不损害上市公司及其中小股东的合法权益。</p> <p>3. 在本人作为上市公司第一大股东期间，本承诺持续有效。如在此期间出现因本人违反上述承诺而导致上市公司利益受到损害的情况，本人将依法承担相应的赔偿责任。</p>			
首次公开发行或再融资时所作承诺	李雪峰、王泽春、宋叶、赵军、孙连平、蒋万昌、郭娟、孙爽	其他承诺	<p>根据《国务院办公厅关于进一步加强资本市场中小投资者合法权益保护工作的意见》（国办发〔2013〕110号）、《国务院办公厅关于进一步促进资本市场健康发展的若干意见》（国发〔2014〕17号）、中国证监会《关于首发及再融资、重大资产重组摊薄即期回报有关事项的指导意见》（证</p>	2023年12月18日	长期有效	正常履行中

			<p>监会公告 (2015) 31 号) 等法律、 法规、规章及 其他规范性文 件的要求, 为 维护中小投资 者利益, 公司 全体董事、高 级管理人员对 公司填补回报 措施能够得到 切实履行作出 如下承诺:</p> <ol style="list-style-type: none"> 1. 承诺不无 偿或以不公平 条件向其他单 位或者个人输 送利益, 也不 采用其他方式 损害公司利 益; 2. 承诺对本 人的职务消费 行为进行约 束; 3. 承诺不动 用公司资产从 事与其履行职 责无关的投资 、消费活 动; 4. 承诺由董 事会或薪酬委 员会制定的薪 酬制度与公司 填补回报措施 的执行情况相 挂钩; 5. 承诺若公 司实施股权激 励计划, 拟公 布的公司股权 激励的行权条 件与公司填补 回报措施的执行 情况相挂 钩; 6. 本承诺出 具日至公司 本次向特定对 象发行股票实 施完毕前, 若 中国证监会作 出关于填补回 报措施及其承 诺的其他新监 管规定, 且上 			
--	--	--	---	--	--	--

			述承诺不能满足中国证监会该等规定时，承诺届时将按照中国证监会的最新规定出具补充承诺。 7. 承诺切实履行公司制定的有关填补回报措施以及对此作出的任何有关填补回报措施的承诺，若违反该等承诺并给公司或者投资者造成损失的，愿意依法承担对公司或者投资者的补偿责任。			
承诺是否按时履行	是					
如承诺超期未履行完毕的，应当详细说明未完成履行的具体原因及下一步的工作计划	不适用					

2、公司资产或项目存在盈利预测，且报告期仍处在盈利预测期间，公司就资产或项目达到原盈利预测及其原因做出说明

适用 不适用

二、控股股东及其他关联方对上市公司的非经营性占用资金情况

适用 不适用

公司报告期不存在控股股东及其他关联方对上市公司的非经营性占用资金。

三、违规对外担保情况

适用 不适用

公司报告期无违规对外担保情况。

四、董事会对最近一期“非标准审计报告”相关情况的说明

适用 不适用

五、董事会、监事会、独立董事（如有）对会计师事务所本报告期“非标准审计报告”的说明

适用 不适用

六、董事会关于报告期会计政策、会计估计变更或重大会计差错更正的说明

适用 不适用

七、与上年度财务报告相比，合并报表范围发生变化的情况说明

适用 不适用

报告期内合并范围发生变动，详见本报告第十节财务报告之“九、合并范围的变更”。

八、聘任、解聘会计师事务所情况

现聘任的会计师事务所

境内会计师事务所名称	永拓会计师事务所（特殊普通合伙）
境内会计师事务所报酬（万元）	60
境内会计师事务所审计服务的连续年限	7
境内会计师事务所注册会计师姓名	王庆华、李晓娟
境内会计师事务所注册会计师审计服务的连续年限	王庆华 2 年、李晓娟 1 年

是否改聘会计师事务所

是 否

聘请内部控制审计会计师事务所、财务顾问或保荐人情况

适用 不适用

本年度，公司聘信永拓会计师事务所（特殊普通合伙）作为公司 2023 年度内部控制的审计机构，审计费为 30 万元。

九、年度报告披露后面临退市情况

适用 不适用

十、破产重整相关事项

适用 不适用

公司报告期未发生破产重整相关事项。

十一、重大诉讼、仲裁事项

适用 不适用

诉讼(仲裁)基本情况	涉案金额(万元)	是否形成预计负债	诉讼(仲裁)进展	诉讼(仲裁)审理结果及影响	诉讼(仲裁)判决执行情况	披露日期	披露索引
未达到重大诉讼标准的	279.25	否	案件审理中或进入执行	部分案件尚未有产生具	已终审判决或已撤诉的	2023 年 04 月 24 日	巨潮资讯网：《关于

其他诉讼汇总（公司作为原告）			程序	有法律效力的判决或裁定，对公司的影响存在不确定性。	案件按照判决/撤诉结果执行/履行		累计诉讼、仲裁案件情况的公告》（公告编号：2023-042）
未达到重大诉讼标准的其他诉讼汇总（公司作为被告）	539.21	否	案件审理中或进入执行程序	部分案件尚未有产生具有法律效力的判决或裁定，对公司的影响存在不确定性。	已终审判决或已撤诉的案件按照判决/撤诉结果执行/履行	2023年04月24日	巨潮资讯网：《关于累计诉讼、仲裁案件情况的公告》（公告编号：2023-042）
未达到重大诉讼标准的其他诉讼汇总（公司作为被告）	1,658.54	否	案件审理中或进入执行程序	部分案件尚未有产生具有法律效力的判决或裁定，对公司的影响存在不确定性。	已终审判决或已撤诉的案件按照判决/撤诉结果执行/履行	2023年10月10日	巨潮资讯网：《关于累计诉讼、仲裁案件情况的公告》（公告编号：2023-105）

十二、处罚及整改情况

适用 不适用

公司报告期不存在处罚及整改情况。

十三、公司及其控股股东、实际控制人的诚信状况

适用 不适用

十四、重大关联交易

1、与日常经营相关的关联交易

适用 不适用

关联交易方	关联关系	关联交易类型	关联交易内容	关联交易定价原则	关联交易价格	关联交易金额（万元）	占同类交易金额的比例	获批的交易额度（万元）	是否超过获批额度	关联交易结算方式	可获得的同类交易市价	披露日期	披露索引
金塔昊明新能源电力有限公司	控股股东直接或间接控制的企业	向关联方销售	销售组件	市场定价	市场定价	540.22	1.37%	20,000	否	银行汇款	市场价格	2023年01月13日	巨潮资讯网：《关于2023年度日常关联交易预计的公告》（公告编号：2023-001）

													2023-003)
广东中梁建设工程有限公司	实际控制人关系密切的家庭成员担任高管的企业	向关联方采购	采购工程	市场定价	市场定价	48,979.36	100.00%	84,853.49	否	银行汇款	市场价格	2023年04月13日	巨潮资讯网：《关于孙公司签订建设工程合同暨关联交易的公告》（公告编号：2023-028）
广东中梁建设工程有限公司	实际控制人关系密切的家庭成员担任高管的企业	向关联方销售	销售组件	市场定价	市场定价	15,040.11	38.25%	34,829.3	否	银行汇款	市场价格	2023年07月13日	巨潮资讯网：《关于孙公司签订日常经营重大销售合同暨关联交易的公告》（公告编号：2023-068）
合计				--	--	64,559.69	--	139,682.79	--	--	--	--	--
大额销货退回的详细情况				不适用									
按类别对本期将发生的日常关联交易进行总金额预计的，在报告期内的实际履行情况（如有）				不适用									
交易价格与市场参考价格差异较大的原因（如适用）				不适用									

2、资产或股权收购、出售发生的关联交易

适用 不适用

公司报告期未发生资产或股权收购、出售的关联交易。

3、共同对外投资的关联交易

适用 不适用

公司报告期未发生共同对外投资的关联交易。

4、关联债权债务往来

适用 不适用

是否存在非经营性关联债权债务往来

是 否

应收关联方债权

关联方	关联关系	形成原因	是否存在非经营性资金占用	期初余额 (万元)	本期新增 金额(万 元)	本期收回 金额(万 元)	利率	本期利息 (万元)	期末余额 (万元)
-----	------	------	--------------	--------------	--------------------	--------------------	----	--------------	--------------

应付关联方债务

关联方	关联关系	形成原因	期初余额 (万元)	本期新增 金额(万 元)	本期归还 金额(万 元)	利率	本期利息 (万元)	期末余额 (万元)
广东欧昊集团有限公司	控股股东	借款	59,413.47	95,394.53	96,473.7	5.39%	3,803.59	54,530.71
关联债务对公司经营成果及财务状况的影响		影响本报告期利润-3,803.59万元,关联方豁免支付本年产生利息,本期应付利息已转资本公积3,803.59万元,其中少数股东享有805.83万元						

5、与存在关联关系的财务公司的往来情况

适用 不适用

公司与存在关联关系的财务公司与关联方之间不存在存款、贷款、授信或其他金融业务。

6、公司控股的财务公司与关联方的往来情况

适用 不适用

公司控股的财务公司与关联方之间不存在存款、贷款、授信或其他金融业务。

7、其他重大关联交易

适用 不适用

1、公司于2023年1月13日召开的第七届董事会第二十七次会议和第七届监事会第二十二次会议,审议通过了《关于2023年度日常关联交易预计的议案》,公司2023年拟与广东欧昊集团有限公司及其控制的其他企业产生关联交易,关联交易的主要内容为公司向关联方公司销售商品,预计额度共计不超过20,000万元。

2、公司于2023年1月16日披露了《关于向金融机构申请综合授信额度及开展融资租赁业务并接受关联方担保暨关联交易的进展公告》。公司子公司苏州金刚玻璃科技有限公司(以下简称“苏州金刚”)与芯鑫融资租赁有限责任公司(以下简称“芯鑫融资租赁”)签订了《售后回租赁合同》,以合同项下相关设备资产为租赁标的物开展售后回租业务,出租人为芯鑫融资租赁,承租人为苏州金刚,租赁本金为20,000万元,租赁期限36个月。公司、公司控股股东欧昊集团及实际控制人张栋梁先生分别与芯鑫融资租赁签署了《保证合同》,为上述《售后回租赁合同》中承租人对出租人负有的全部债务承担连带责任担保。同时,欧昊集团以其持有的本公司762万股股份为苏州金刚本次融资租赁提供质押担保。

3、公司于2023年2月22日披露了《关于向金融机构申请综合授信额度并接受关联方担保暨关联交易的进展公告》。公司控股孙公司欧昊新能源电力(甘肃)有限责任公司(以下简称“欧昊电力”)与兰州银行股份有限公司酒泉南街支行(以下简称“兰州银行”)签订了《最高额综合授信合同》、《固定资产借款合同》及《最高额抵押合同》,欧昊电力以其名下持有的土地及在建工程作为抵押担保向兰州银行借款金额为10亿元,借款期限为7年。同时,公司、公司控股子公司甘肃金刚羿德新能源发展有限公司(以下简称“金刚羿德”)、公司控股股东欧昊集团及实际控制人张

栋梁先生与兰州银行签署了《最高额连带责任保证合同》，为上述借款提供连带责任担保。欧昊集团以其持有的本公司 3,000 万股股份为欧昊电力本次借款提供质押担保。

4、公司于 2023 年 3 月 30 日披露了《关于子公司向金融机构申请综合授信额度及相关担保事项的进展公告》。江苏银行股份有限公司苏州分行（以下简称“江苏银行苏州分行”）拟向公司子公司苏州金刚光伏科技有限公司（以下简称“苏州金刚”）提供人民币 25,000 万元的借款额度，由公司及控股股东欧昊集团提供连带责任保证，并追加“苏州金刚”和苏州金刚防火钢型材系统有限公司（以下简称“苏州型材”）名下的房地产抵押，具体借款金额以“苏州金刚”与“江苏银行苏州分行”实际签署的借款合同为准。公司及控股股东“欧昊集团”分别与“江苏银行苏州分行”签署《最高额保证合同》，为“苏州金刚”在“江苏银行苏州分行”的所有债务承担最高额连带责任保证，具体以 2023 年 3 月 28 日签署的《最高额保证合同》为准。公司子公司“苏州金刚”、“苏州型材”分别与“江苏银行苏州分行”签署《最高额抵押合同》，为“苏州金刚”向“江苏银行苏州分行”借款提供最高额抵押担保。

5、公司于 2023 年 2 月 20 日收到控股股东广东欧昊集团有限公司（以下简称“欧昊集团”）出具的《关于免除甘肃金刚光伏股份有限公司借款利息的函》。欧昊集团为大力支持公司新能源战略落地及实现，持续对公司提供资金支持，拟免除公司及子公司 2023 年 1 月 1 日至 2023 年 12 月 31 日期间全部借款产生的利息，预计免除利息金额共计约 2,664.74 万元，具体金额以实际发生金额为准。2023 年 4 月 13 日，公司召开第七届董事会第二十八次会议、第七届监事会第二十三次会议，审议通过了《关于控股股东免除公司借款利息暨关联交易的议案》。

6、公司于 2023 年 4 月 13 日召开的第七届董事会第二十八次会议及第七届监事会第二十三次会议审议通过了《关于孙公司签订建设工程施工合同补充协议暨关联交易的议案》。为满足 4.8GW 高效异质结太阳能电池及组件项目建设需要，同意公司下属孙公司欧昊新能源电力（甘肃）有限责任公司与广东中梁建筑工程有限公司签订《总承包工程施工增量合同补充协议》，合同总金额 218,959,603.92 元。

7、2023 年 4 月 13 日，公司召开的第七届董事会第二十八次会议、第七届监事会第二十三次会议，审议通过了《关于向控股股东借款暨关联交易的议案》。为推进公司 4.8GW 高效异质结电池片及组件项目的顺利实施及补充流动资金，公司及子公司拟向控股股东广东欧昊集团有限公司（以下简称“欧昊集团”）借款不超过人民币 5 亿元，借款期限自公司 2023 年第二次临时股东大会审议通过之日起不超过 2 年，借款利率不超过 6%（2023 年度产生的借款利息将被免除），公司及子公司可以根据实际情况在借款期限及额度内连续循环使用。公司及子公司就本次借款无需提供保证、抵押、质押等任何形式的担保。

8、2023 年 7 月 13 日召开的第七届董事会第三十三次会议及第七届监事会第二十八次会议审议通过了《关于孙公司签订日常经营重大合同暨关联交易的议案》。同意公司下属孙公司欧昊新能源电力（甘肃）有限责任公司（以下简称“欧昊电力”）与广东中梁建筑工程有限公司（以下简称“广东中梁”）签订《HJT 太阳能组件购销合同》，欧昊电力拟向广东中梁销售单品太阳能光伏组件（HJT 组件），合同总金额为 348,292,958.00 元，若产品原材料价格发生较大波动，产品具体价格由卖方和买方根据市场价格另行商定，最终以实际结算价格为准，最终结算按实际双方确认数量为准。

9、2023 年 4 月 13 日召开的第七届董事会第二十八次会议、第七届监事会第二十三次会议，审议通过了《关于向控股股东借款暨关联交易的议案》。为推进公司 4.8GW 高效异质结电池片及组件项目的顺利实施及补充流动资金，同意公司及子公司向控股股东广东欧昊集团有限公司（以下简称“欧昊集团”）借款不超过人民币 5 亿元，借款期限自公司 2023 年第二次临时股东大会审议通过之日起不超过 2 年，借款利率不超过 6%，公司及子公司可以根据实际情况在借款期限及额度内连续循环使用。公司及子公司就本次借款无需提供保证、抵押、质押等任何形式的担保。

10、2023 年 10 月 23 日召开的第七届董事会第四十次会议、第七届监事会第三十五次会议，审议通过了《关于关联方为公司子公司借款提供担保暨关联交易的议案》。鉴于公司下属子公司苏州金刚光伏科技有限公司（以下简称“苏州金刚”）及苏州金刚防火钢型材系统有限公司（以下简称“苏州型材”）分别向广州旷视管理咨询有限公司（以下简称“广州旷视”）借款 5,000 万元和 1,000 万元。苏州金刚、苏州型材与广州旷视及广东欧昊集团有限公司（以下简称

“欧昊集团”）签署《担保合同》，约定由欧昊集团以其持有的 600 万股公司股票为前述总计 6,000 万元的借款向广州旷视提供质押担保。欧昊集团本次质押担保不向公司收取任何担保费用，亦不要求公司提供反担保。

11、2023 年 11 月 22 日召开的第七届董事会第四十二次会议、第七届监事会第三十七次会议，审议通过了《关于控股股东为公司借款提供担保暨关联交易的议案》。公司拟与广州旷视管理咨询有限公司（以下简称“广州旷视”）签署《借款额度合同》，广州旷视向公司提供 1,500 万元的借款。同时，公司控股股东广东欧昊集团有限公司（以下简称“欧昊集团”）与广州旷视签署《股票质押合同》，由欧昊集团以其持有的本公司 3,878,448 股股份为公司本次借款提供质押担保。欧昊集团本次质押担保不向公司收取任何担保费用，亦不要求公司提供反担保。

12、2023 年 12 月 18 日召开的第七届董事会第四十三次会议、第七届监事会第三十八次会议，审议通过了《关于获得债务豁免暨关联交易的议案》。为支持公司经营发展，减轻公司债务压力，改善公司资产状况，公司与控股股东广东欧昊集团有限公司（以下简称“欧昊集团”）于 2023 年 12 月 18 日签署了《债务豁免协议》。欧昊集团无条件且不可撤销地免除公司对其债务合计人民币 335,850,000.00 元的偿还义务。双方就标的债务豁免事宜不存在任何争议或纠纷。

重大关联交易临时报告披露网站相关查询

临时公告名称	临时公告披露日期	临时公告披露网站名称
《关于 2023 年度日常关联交易预计的公告》	2023 年 01 月 13 日	巨潮资讯网 (http://www.cninfo.com.cn)
《关于向金融机构申请综合授信额度及开展融资租赁业务并接受关联方担保暨关联交易的进展公告》	2023 年 01 月 16 日	巨潮资讯网 (http://www.cninfo.com.cn)
《关于向金融机构申请综合授信额度并接受关联方担保暨关联交易的进展公告》	2023 年 02 月 22 日	巨潮资讯网 (http://www.cninfo.com.cn)
《关于子公司向金融机构申请综合授信额度及相关担保事项的进展公告》	2023 年 03 月 30 日	巨潮资讯网 (http://www.cninfo.com.cn)
《关于控股股东免除公司借款利息暨关联交易的公告》	2023 年 04 月 13 日	巨潮资讯网 (http://www.cninfo.com.cn)
《关于孙公司签订建设工程合同暨关联交易的公告》	2023 年 04 月 13 日	巨潮资讯网 (http://www.cninfo.com.cn)
《关于向控股股东借款暨关联交易的公告》	2023 年 07 月 13 日	巨潮资讯网 (http://www.cninfo.com.cn)
《关于孙公司签订日常经营重大销售合同暨关联交易的公告》	2023 年 08 月 17 日	巨潮资讯网 (http://www.cninfo.com.cn)
《关于向控股股东借款暨关联交易的进展公告》	2023 年 10 月 24 日	巨潮资讯网 (http://www.cninfo.com.cn)
《关于控股股东为公司子公司借款提供担保暨关联交易的公告》	2023 年 11 月 22 日	巨潮资讯网 (http://www.cninfo.com.cn)
《关于获得债务豁免暨关联交易的公告》	2024 年 12 月 18 日	巨潮资讯网 (http://www.cninfo.com.cn)

十五、重大合同及其履行情况

1、托管、承包、租赁事项情况

(1) 托管情况

适用 不适用

公司报告期不存在托管情况。

(2) 承包情况

适用 不适用

公司报告期不存在承包情况。

(3) 租赁情况

适用 不适用

租赁情况说明

1、2023年1月1日，公司子公司苏州金刚光伏科技有限公司（以下简称“苏州金刚”）与苏州金刚防火钢型材系统有限公司（以下简称“苏州型材”）分别与苏州迈为科技股份有限公司（以下简称“迈为股份”）签订了《厂房租赁合同》。苏州型材将其名下位于江苏省苏州市吴江区蟠龙路89号的部分厂房、苏州金刚将其名下位于苏州市吴江区同津大道采字路168号的部分厂房租赁给迈为股份作为仓储使用，于2023年1月1日起租，最终租赁面积和执行日期依实际租赁交付为准。

2、2023年1月16日，公司于巨潮资讯网披露了《关于向金融机构申请综合授信额度及开展融资租赁业务并接受关联方担保暨关联交易的进展公告》（公告编号：2023-007），公司子公司苏州金刚光伏科技有限公司（以下简称“苏州金刚”）与芯鑫融资租赁有限责任公司（以下简称“芯鑫融资租赁”）签订了《售后回租赁合同》，以合同项下相关设备资产为租赁标的物开展售后回租业务，出租人为芯鑫融资租赁，承租人为苏州金刚，租赁本金为20,000万元，租赁期限36个月。

3、2023年6月13日，公司子公司苏州金刚光伏科技有限公司与永赢金融租赁有限公司签订了《融资租赁合同》，以合同项下相关设备资产为租赁标的物开展售后回租业务，租赁本金为796.70万元，租赁期限36个月。

为公司带来的损益达到公司报告期利润总额10%以上的项目

适用 不适用

公司报告期不存在为公司带来的损益达到公司报告期利润总额10%以上的租赁项目。

2、重大担保

适用 不适用

单位：万元

公司及其子公司对外担保情况（不包括对子公司的担保）										
担保对象名称	担保额度相关公告披露日期	担保额度	实际发生日期	实际担保金额	担保类型	担保物（如有）	反担保情况（如有）	担保期	是否履行完毕	是否为关联方担保
公司对子公司的担保情况										
担保对象名称	担保额度相关公告披露日期	担保额度	实际发生日期	实际担保金额	担保类型	担保物（如有）	反担保情况（如有）	担保期	是否履行完毕	是否为关联方担保
苏州金刚光伏科技有限公司	2022年02月15日	2,000	2022年03月10日	2,000			公司为第三方担保公司提供反担保	2025年3月9日	否	否
苏州金刚光伏	2022年04月29日	40,000	2022年05月30日	10,000				2024年11月15日	否	否

科技有 限公司	日		日					日		
苏州金 刚光伏 科技有 限公司	2022 年 12 月 19 日	20,000	2023 年 01 月 17 日	20,000				2026 年 1 月 16 日	否	否
苏州金 刚光伏 科技有 限公司	2022 年 04 月 29 日	40,000	2023 年 03 月 09 日	2,000				2024 年 3 月 8 日	否	否
欧昊新 能源电 力（甘 肃）有 限责任 公司	2022 年 12 月 19 日	100,000	2023 年 03 月 24 日	100,000				2030 年 3 月 23 日	否	否
苏州金 刚光伏 科技有 限公司	2022 年 04 月 29 日	40,000	2023 年 03 月 24 日	800				2024 年 3 月 23 日	否	否
苏州金 刚光伏 科技有 限公司	2023 年 04 月 24 日	80,000	2023 年 06 月 01 日	8,000				2024 年 5 月 30 日	否	否
苏州金 刚光伏 科技有 限公司	2022 年 04 月 29 日	40,000	2023 年 01 月 13 日	2,000				2023 年 12 月 26 日	是	否
苏州金 刚光伏 科技有 限公司	2023 年 04 月 24 日	80,000	2023 年 06 月 20 日	796.7				2026 年 5 月 29 日	否	否
报告期内审批对子 公司担保额度合计 (B1)			160,000	报告期内对子公司 担保实际发生额合 计(B2)						133,597.7
报告期末已审批的 对子公司担保额度 合计(B3)			322,000	报告期末对子公司 实际担保余额合计 (B4)						145,597
子公司对子公司的担保情况										
担保对 象名称	担保额 度相关 公告披 露日期	担保额 度	实际发 生日期	实际担 保金额	担保类 型	担保物 (如 有)	反担保 情况 (如 有)	担保期	是否履 行完毕	是否为 关联方 担保
公司担保总额（即前三大项的合计）										
报告期内审批担保 额度合计 (A1+B1+C1)			160,000	报告期内担保实际 发生额合计 (A2+B2+C2)						133,597.7
报告期末已审批的 担保额度合计 (A3+B3+C3)			322,000	报告期末实际担保 余额合计 (A4+B4+C4)						145,597
实际担保总额（即 A4+B4+C4）占公司净资产 的比例				5,500.87%						
其中：										
为股东、实际控制人及其关联方提供担保				0						

的余额 (D)	
直接或间接为资产负债率超过 70%的被担保对象提供的债务担保余额 (E)	145,597
担保总额超过净资产 50%部分的金额 (F)	144,279.2
上述三项担保金额合计 (D+E+F)	289,876.2
对未到期担保合同，报告期内发生担保责任或有证据表明有可能承担连带清偿责任的情况说明（如有）	不适用
违反规定程序对外提供担保的说明（如有）	不适用

采用复合方式担保的具体情况说明

不适用

3、委托他人进行现金资产管理情况

(1) 委托理财情况

适用 不适用

公司报告期不存在委托理财。

(2) 委托贷款情况

适用 不适用

公司报告期不存在委托贷款。

4、其他重大合同

适用 不适用

合同订立公司名称	合同订立对方名称	合同标的	合同签订日期	合同涉及资产的账面价值（万元）（如有）	合同涉及资产的评估价值（万元）（如有）	评估机构名称（如有）	评估基准日（如有）	定价原则	交易价格（万元）	是否关联交易	关联关系	截至报告期末的执行情况	披露日期	披露索引
甘肃金刚羿德新能源发展有限公司	苏州迈为科技股份有限公司	双面微晶高效异质结电池生产线	2022年09月29日			不适用		按照市场价格协商定价		否	不适用	执行中	2022年09月30日	巨潮资讯网：《关于控股子公司签订日常经营重大采购合同的公告》（公告编号：2022-100）
苏州金刚	REC SoLa	HJT 电池	2022年10			不适用		按照市场	25,100	否	不适用	执行完毕	2022年10	巨潮资讯网：《关于

光伏 科技 有限 公司	r Pte. Ltd	片	月 31 日					价格 协商 定价				月 31 日	日常经营 重大合同 的公告》 (公告编 号: 2022- 114)
----------------------	------------------	---	-----------	--	--	--	--	----------------	--	--	--	-----------	--

十六、其他重大事项的说明

适用 不适用

1、2023 年 1 月 14 日披露于巨潮资讯网的《关于控股孙公司增加注册资本的公告》（公告编号：2023-004）、《关于聘任公司副总经理的公告》（公告编号：2023-005）；

2、2023 年 3 月 13 日披露于巨潮资讯网的《关于签订日常经营重大销售合同的公告》（公告编号：2023-016）；

3、2023 年 4 月 14 日披露于巨潮资讯网的《关于对外投资设立德国子公司的公告》（公告编号：2023-024）、《关于控股股东免除公司借款利息暨关联交易的公告》（公告编号：2023-026）、《关于向控股股东借款暨关联交易的公告》（公告编号：2023-027）、《关于孙公司签订建设工程合同暨关联交易的公告》（公告编号：2023-028）；

4、2023 年 4 月 25 日披露于巨潮资讯网的《关于变更英文名称暨修订〈公司章程〉的公告》（公告编号：2023-041）、《关于会计政策变更的公告》（公告编号：2023-043）；

5、2023 年 5 月 5 日披露于巨潮资讯网的《2023 年度向特定对象发行 A 股股票预案》、《2023 年度向特定对象发行 A 股股票募集资金使用可行性分析报告》及《2023 年度向特定对象发行 A 股股票方案论证分析报告》等；

6、2023 年 6 月 16 日披露于巨潮资讯网的《关于聘任公司总经理的公告》（公告编号：2023-061）。

7、2023 年 7 月 14 日披露于巨潮资讯网的《关于公司监事辞职暨补选非职工代表监事的公告》（公告编号：2023-067）；

8、2023 年 7 月 14 日披露于巨潮资讯网的《关于孙公司签订日常经营重大销售合同暨关联交易的公告》（公告编号：2023-068）；

9、2023 年 7 月 22 日披露于巨潮资讯网的《2023 年限制性股票激励计划（草案）》、《2023 年限制性股票激励计划实施考核管理办法》等；

10、2023 年 8 月 17 日披露于巨潮资讯网的《2023 年度向特定对象发行 A 股股票预案（修订稿）》、《2023 年度向特定对象发行 A 股股票募集资金使用可行性分析报告（修订稿）》及《2023 年度向特定对象发行 A 股股票方案论证分析报告（修订稿）》等；

11、2023 年 9 月 25 日披露于巨潮资讯网的《关于调整 2023 年限制性股票激励计划相关事项的公告》（公告编号：2023-102）、《关于向 2023 年限制性股票激励对象首次授予限制性股票的公告》（公告编号：2023-103）；

12、2023 年 10 月 24 日披露于巨潮资讯网的《关于控股股东为公司子公司借款提供担保暨关联交易的公告》（公告编号：2023-110）；

13、2023 年 11 月 6 日披露于巨潮资讯网的《关于终止 2023 年度向特定对象发行 A 股股票事项的公告》（公告编号：2023-114）；

14、2023 年 11 月 23 日披露于巨潮资讯网的《关于控股股东为公司借款提供担保暨关联交易的公告》（公告编号：2023-118）、《关于修订〈公司章程〉的公告》（公告编号：2023-119）、《董事会审计委员会工作细则（2023 年 11 月）》、《董事会战略委员会工作细则（2023 年 11 月）》、《董事会提名委员会工作细则（2023 年 11 月）》、《董事会薪酬与考核委员会工作细则（2023 年 11 月）》、《独立董事工作制度（2023 年 11 月）》；

15、2023 年 12 月 18 日披露于巨潮资讯网的《关于公司董事、副总经理辞职暨补选非独立董事的公告》（公告编号：2023-133）、《关于获得债务豁免暨关联交易的公告》（公告编号：2023-132）、《2023 年度向特定对象发行 A 股股票预案》、《2023 年度向特定对象发行 A 股股票募集资金使用可行性分析报告》及《2023 年度向特定对象发行 A 股股票方案论证分析报告》等。

十七、公司子公司重大事项

适用 不适用

1、2023 年 1 月 14 日，公司于巨潮资讯网披露了《关于控股孙公司增加注册资本的公告》（公告编号：2023-004）。公司于 2023 年 1 月 13 日召开的第七届董事会第二十七次会议审议通过了《关于控股孙公司增加注册资本的议案》。因经营发展需要，公司控股子公司甘肃金刚羿德新能源发展有限公司（以下简称“金刚羿德”）拟使用自有资金向其下属全资子公司欧昊新能源电力（甘肃）有限责任公司（以下简称“欧昊电力”）增资 25,000 万元，增资完成后欧昊电力的注册资本将由 5,000 万元增加至 30,000 万元。金刚羿德仍持有欧昊电力 100%股权。

2、2023 年 3 月 13 日，公司于巨潮资讯网披露了《关于签订日常经营重大销售合同的公告》（公告编号：2023-016）。公司下属子公司苏州金刚光伏科技有限公司（以下简称“苏州金刚”）于 2023 年 3 月 13 日与山东泉为新能源科技有限公司（以下简称“泉为科技”）签订了《太阳能电池片购销合同》，根据合同约定，苏州金刚将向泉为科技销售高效异质结太阳能电池片 180MW。

3、2023 年 4 月 14 日，公司于巨潮资讯网披露了《关于孙公司签订建设工程合同暨关联交易的公告》（公告编号：2023-028）。公司于 2023 年 4 月 13 日召开的第七届董事会第二十八次会议及第七届监事会第二十三次会议审议通过了《关于孙公司签订建设工程施工合同补充协议暨关联交易的议案》。为满足 4.8GW 高效异质结太阳能电池及组件项目建设需要，同意公司下属孙公司欧昊新能源电力（甘肃）有限责任公司与广东中梁建筑工程有限公司（签订《总承包工程施工增量合同补充协议》，合同总金额 218,959,603.92 元。

第七节 股份变动及股东情况

一、股份变动情况

1、股份变动情况

单位：股

	本次变动前		本次变动增减（+，-）					本次变动后	
	数量	比例	发行新股	送股	公积金转股	其他	小计	数量	比例
一、有限售条件股份	670,275	0.31%						670,275	0.31%
1、国家持股									
2、国有法人持股									
3、其他内资持股	670,275	0.31%						670,275	0.31%
其中：境内法人持股									
境内自然人持股	670,275	0.31%						670,275	0.31%
4、外资持股									
其中：境外法人持股									
境外自然人持股									
二、无限售条件股份	215,329,725	99.69%						215,329,725	99.69%
1、人民币普通股	215,329,725	99.69%						215,329,725	99.69%
2、境内上市的外资股									
3、境外上市的外资股									
4、其									

他									
三、股份总数	216,000,000	100.00%						216,000,000	100.00%

股份变动的原因

适用 不适用

股份变动的批准情况

适用 不适用

股份变动的过户情况

适用 不适用

股份变动对最近一年和最近一期基本每股收益和稀释每股收益、归属于公司普通股股东的每股净资产等财务指标的影响

适用 不适用

公司认为必要或证券监管机构要求披露的其他内容

适用 不适用

2、限售股份变动情况

适用 不适用

单位：股

股东名称	期初限售股数	本期增加限售股数	本期解除限售股数	期末限售股数	限售原因	解除限售日期
严春来	327,075	109,025	109,025	327,075	辞职后六个月内不得转让股份，因此新增高管锁定股。	2023年12月14日解除限售109,025股，2024年10月21日解除限售327,075股。
合计	327,075	109,025	109,025	327,075	--	--

二、证券发行与上市情况

1、报告期内证券发行（不含优先股）情况

适用 不适用

2、公司股份总数及股东结构的变动、公司资产和负债结构的变动情况说明

适用 不适用

3、现存的内部职工股情况

适用 不适用

三、股东和实际控制人情况

1、公司股东数量及持股情况

单位：股

报告期末普通股股东总数	63,506	年度报告披露日前上一月末普通股股东总数	40,441	报告期末表决权恢复的优先股股东总数（如有）（参见注9）	0	年度报告披露日前上一月末表决权恢复的优先股股东总数（如有）（参见注9）	0	持有特别表决权股份的股东总数（如有）	0
持股 5%以上的股东或前 10 名股东持股情况（不含通过转融通出借股份）									
股东名称	股东性质	持股比例	报告期末持股数量	报告期内增减变动情况	持有有限售条件的股份数量	持有无限售条件的股份数量	质押、标记或冻结情况		
							股份状态	数量	
广东欧昊集团有限公司	境内非国有法人	21.99%	47,498,448	0	0	47,498,448	质押	47,498,448	
何光雄	境内自然人	4.84%	10,450,300	-2514600	0	1,450,300	不适用	0	
赵晓东	境内自然人	2.81%	6,071,578	0	0	6,071,578	不适用	0	
齐强	境内自然人	1.16%	2,500,700	-3800	0	2,500,700	不适用	0	
宁波保税区永谐国际贸易有限公司	境内非国有法人	0.95%	2,043,100	329100	0	2,043,100	不适用	0	
丁坤	境内自然人	0.61%	1,316,900	-201200	0	1,316,900	不适用	0	
李汉贞	境内自然人	0.54%	1,164,110	-751200	0	1,164,110	不适用	0	
陆翠屏	境内自然人	0.45%	963,100	60700	0	963,100	不适用	0	
苏州创朴新材料科技合伙企业（有限合伙）	境内非国有法人	0.42%	912,000	912000	0	912,000	不适用	0	
梁咏梅	境内自然人	0.40%	859,800	556300	0	859,800	不适用	0	
战略投资者或一般法人因配售新股成为前 10 名股东的情况（如有）（参见注 4）	无								
上述股东关联关系或一致行动的说明	股东赵晓东先生与股东广东欧昊集团有限公司互为一致行动人关系。除此之外，公司未知前十名股东之间是否存在关联关系，也未知是否属于一致行动人。								
上述股东涉及委托/受托表决权、放弃表决权情况的说明	无								
前 10 名股东中存在	无								

回购专户的特别说明（如有）（参见注 10）			
前 10 名无限售条件股东持股情况			
股东名称	报告期末持有无限售条件股份数量	股份种类	
		股份种类	数量
广东欧昊集团有限公司	47,498,448	人民币普通股	47,498,448
何光雄	10,450,300	人民币普通股	10,450,300
赵晓东	6,071,578	人民币普通股	6,071,578
齐强	2,500,700	人民币普通股	2,500,700
宁波保税区永谐国际贸易有限公司	2,043,100	人民币普通股	2,043,100
丁坤	1,316,900	人民币普通股	1,316,900
李汉贞	1,164,110	人民币普通股	1,164,110
陆翠屏	963,100	人民币普通股	963,100
苏州创朴新材料科技合伙企业（有限合伙）	912,000	人民币普通股	912,000
梁咏梅	859,800	人民币普通股	859,800
前 10 名无限售流通股股东之间，以及前 10 名无限售流通股股东和前 10 名股东之间关联关系或一致行动的说明	<p>股东赵晓东先生与股东广东欧昊集团有限公司互为一致行动人关系。除此之外，公司未知前 10 名无限售流通股股东之间是否存在关联关系，也未知是否属于一致行动人。公司未知前 10 名无限售流通股股东和前 10 名股东之间是否存在关联关系，也未知是否属于一致行动人。</p>		
参与融资融券业务股东情况说明（如有）（参见注 5）	<p>股东赵晓东除通过普通证券账户持有 0 股外，还通过信用账户持有 6,071,578 股公司股份。</p>		

前十名股东参与转融通业务出借股份情况

适用 不适用

前十名股东较上期发生变化

适用 不适用

单位：股

前十名股东较上期末发生变化情况					
股东名称（全称）	本报告期新增/退出	期末转融通出借股份且尚未归还数量		期末股东普通账户、信用账户持股及转融通出借股份且尚未归还的股份数量	
		数量合计	占总股本的比例	数量合计	占总股本的比例
宁波保税区永谐国际贸易有限公司	新增	0	0.00%	2,043,100	0.95%
丁坤	新增	0	0.00%	1,316,900	0.61%
李汉贞	新增	0	0.00%	1,164,110	0.54%
陆翠屏	新增	0	0.00%	963,100	0.45%
苏州创朴新材料科技合伙企业（有限合伙）	新增	0	0.00%	912,000	0.42%
梁咏梅	新增	0	0.00%	859,800	0.40%
余保青	退出	0	0.00%	0	0.00%
金钰	退出	0	0.00%	0	0.00%
孙德香	退出	0	0.00%	694,900	0.32%

杨时青	退出	0	0.00%	60,000	0.03%
钱文祥	退出	0	0.00%	0	0.00%
金云华	退出	0	0.00%	0	0.00%

公司是否具有表决权差异安排

适用 不适用

公司前 10 名普通股股东、前 10 名无限售条件普通股股东在报告期内是否进行约定购回交易

是 否

公司前 10 名普通股股东、前 10 名无限售条件普通股股东在报告期内未进行约定购回交易。

2、公司控股股东情况

控股股东性质：自然人控股

控股股东类型：法人

控股股东名称	法定代表人/单位负责人	成立日期	组织机构代码	主要经营业务
广东欧昊集团有限公司	张栋梁	2016年03月10日	91440606MA4UMDXW94	住房租赁;财务咨询;以自有资金从事投资活动;网络技术服务;软件开发;技术服务、技术开发、技术咨询、技术交流、技术转让、技术推广;企业形象策划;咨询策划服务;项目策划与公关服务;市场营销策划;法律咨询(不包括律师事务所业务);平面设计;专业设计服务;图文设计制作;互联网销售(除销售需要许可的商品);建筑材料销售;轻质建筑材料销售;建筑装饰材料销售;个人商务服务;商务代理代办服务;金属制品销售;贸易经纪;国内贸易代理;家具安装和维修服务;家具零配件销售;家具销售;金属结构销售;广告设计、代理;广告制作;企业总部管理;科技中介服务;信息咨询服务(不含许可类信息咨询服务);充电桩销售;集中式快速充电站;机动车充电销售;充电控制设备租赁;电动汽车充电基础设施运营;光伏设备及元器件制造;光伏设备及元器件销售;光伏发电设备租赁;物联网设备制造;物联网设备销售;物联网应用服务;物联网技术服务;物联网技术研发;非金属矿物制品制造;半导体器件专用设备制造;电子元器件与机电组件设备制造;电子元器件批发;太阳能热发电装备销售;智能输配电及控制设备销售;电子元器件零售;配电开关控制设备销售;发电机及发电机组销售;电子元器件与机电组件设备销售;电力电子元器件销售;电池销售;蓄电池租赁;电力行业高效节能技术研发;新兴能源技术研发;太阳能发电技术服务;电子专用材料研发;机械设备研发;新材料技术推广服务;新材料技术研发;发电技术服务;风力发电技术服务;住宅室内装饰装修;酒类经营;食品销售;食品互联网销售;发电、输电、供电业务
控股股东报告期内控股和参股的其他境内外上市公司的股权情况	无			

控股股东报告期内变更

适用 不适用

公司报告期控股股东未发生变更。

3、公司实际控制人及其一致行动人

实际控制人性质：境内自然人

实际控制人类型：自然人

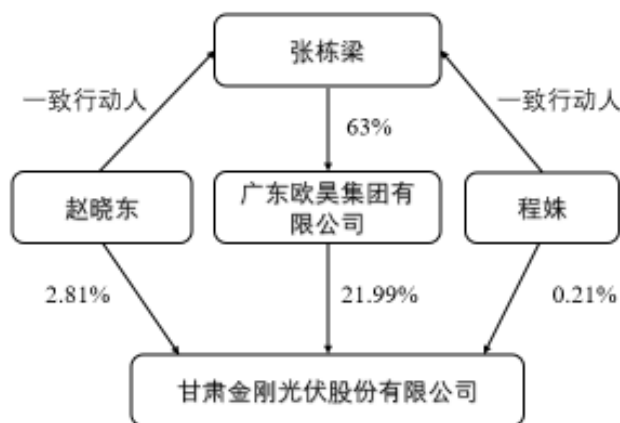
实际控制人姓名	与实际控制人关系	国籍	是否取得其他国家或地区居留权
张栋梁	本人	中国	否
赵晓东	一致行动（含协议、亲属、同一控制）	中国	否
程姝	一致行动（含协议、亲属、同一控制）	中国	否
主要职业及职务	张栋梁先生现任广东欧昊集团有限公司董事长，为欧昊集团的实际控制人。		
过去 10 年曾控股的境内外上市公司情况	无		

实际控制人报告期内变更

适用 不适用

公司报告期实际控制人未发生变更。

公司与实际控制人之间的产权及控制关系的方框图



实际控制人通过信托或其他资产管理方式控制公司

适用 不适用

4、公司控股股东或第一大股东及其一致行动人累计质押股份数量占其所持公司股份数量比例达到 80%

适用 不适用

名称	股东类别	股票质押融资总额（万元）	具体用途	偿还期限	还款资金来源	是否存在偿债或平仓风险	是否影响公司控制权稳定
广东欧昊集团有限公司	控股股东	20,000	资金用于满足上市公司生产经营相关需求	2026 年 01 月 10 日	自有资金和自筹资金	否	否
广东欧昊集团有限公司	控股股东	100,000	资金用于满足上市公司生产经营相关需求	2030 年 03 月 24 日	自有资金和自筹资金	否	否

广东欧昊集团有限公司	控股股东	5,000	资金用于满足上市公司生产经营相关需求	2024年10月18日	自有资金和自筹资金	否	否
广东欧昊集团有限公司	控股股东	1,000	资金用于满足上市公司生产经营相关需求	2024年10月18日	自有资金和自筹资金	否	否
广东欧昊集团有限公司	控股股东	1,500	资金用于满足上市公司生产经营相关需求	2024年11月21日	自有资金和自筹资金	否	否

5、其他持股在 10%以上的法人股东

适用 不适用

6、控股股东、实际控制人、重组方及其他承诺主体股份限制减持情况

适用 不适用

四、股份回购在报告期的具体实施情况

股份回购的实施进展情况

适用 不适用

采用集中竞价交易方式减持回购股份的实施进展情况

适用 不适用

第八节 优先股相关情况

适用 不适用

报告期公司不存在优先股。

第九节 债券相关情况

适用 不适用

第十节 财务报告

一、审计报告

审计意见类型	标准的无保留意见
审计报告签署日期	2024 年 04 月 25 日
审计机构名称	永拓会计师事务所（特殊普通合伙）
审计报告文号	永证审字（2024）第 110027 号
注册会计师姓名	王庆华、李晓娟

审计报告正文

甘肃金刚光伏股份有限公司全体股东：

一、审计意见

我们审计了甘肃金刚光伏股份有限公司（以下简称“金刚光伏”）合并及母公司财务报表，包括 2023 年 12 月 31 日的合并资产负债表和母公司资产负债表，2023 年度的合并利润表和母公司利润表、合并现金流量表和母公司现金流量表、合并股东权益变动表和母公司股东权益变动表以及相关财务报表附注。我们认为，后附的财务报表在所有重大方面按照企业会计准则的规定编制，公允反映了金刚光伏 2023 年 12 月 31 日的合并及母公司财务状况以及 2023 年度的合并及母公司经营成果和现金流量。

二、形成审计意见的基础

我们按照中国注册会计师审计准则的规定执行了审计工作。审计报告的“注册会计师对合并财务报表审计的责任”部分进一步阐述了我们在这些准则下的责任。按照中国注册会计师职业道德守则，我们独立于金刚光伏，并履行了职业道德方面的其他责任。我们相信，我们获取的审计证据是充分、适当的，为发表审计意见提供了基础。

三、关键审计事项

关键审计事项是我们根据职业判断，认为对本期财务报表审计最为重要的事项。这些事项的应对以对财务报表整体进行审计并形成审计意见为背景，我们不对这些事项单独发表意见。

关键审计事项	审计应对
一、收入确认事项	
金刚光伏 2023 年度实现营业收入为人民币 58,044.75 万元，其中光伏电池及组件收入 53,877.17 万元，营业收入较去年增加了 11.20%。目前，公司处于由玻璃门窗业务向光伏电池及组件业务转型的过渡时期，营业收入是公司关键业绩指标之一，存在可能操纵收入以达到特定目标或预期的固有风险，因此，我们将收入确认作为关键审计事项。参见财务报表附注三、25 及附注五（四十一）	我们针对该关键审计事项实施的审计程序主要包括： (1) 了解、评估了与管理层对金刚光伏公司与收入确认相关的内部控制的设计，了解 ERP 系统的运行，测试了其关键内部控制执行的有效性； (2) 选取样本，检查销售合同、业务调拨单、客户验收凭证，通过抽样检查销售合同等资料及与管理层的访谈，对与销售商品收入确认有关的重大风险及报酬转移时点进行了分析评估，进而评估公司产品销售收入的确认政策； (3) 执行了分析性复核程序，检查各产品收入、毛利率等变动的合理性； (4) 对重要客户进行多方了解；检查与收入确认相关的支持性文件，包括销售合同、业务调拨单、客户验收凭证、销售发票等；查验出口客户的报关单据，根据出口退税资料相核对等；并对 2023 年度应收账款实施函证程序； (5) 获取向关联方销售的品种、数量、价格，检查关联交易的合理性以及销售价格的公允性；

	<p>(6) 对资产负债表日前后营业收入进行了截止性测试。</p> <p>(7) 检查收入相关的信息是否已在财务报表中作出恰当列报。</p>
二、在建工程确认事项	
<p>截至 2023 年 12 月 31 日，金刚光伏在建工程账面价值为人民币 54,176.13 万元，较期初增加 24.71%，占资产总额 18.61%。由于在建工程发生金额重大，管理层对在建工程的进度管理、工程款支付及转入固定资产时点的判断会对在建工程的账面价值造成影响，我们将在在建工程作为关键审计事项。</p> <p>参见财务报表附注三、18 及附注五（十四）。</p>	<p>我们针对该关键审计事项实施的审计程序主要包括：</p> <p>(1) 了解和评价管理层与在建工程相关的内部控制设计的合理性，并测试了关键控制执行的有效性；</p> <p>(2) 了解并评价在建工程的会计政策，获取或编制在建工程明细表，并与总账核对是否一致；</p> <p>(3) 检查在建工程项目、规模是否经授权批准；检查工程项目的可行性分析报告及工程预算；</p> <p>(4) 检查本期新增的工程成本，检查与之相关的工程合同、付款、发票等情况；检查在建工程增加数的原始凭证是否齐全，会计处理是否正确；</p> <p>(5) 检查工程验收报告或者项目进度报告，结合对固定资产、在建工程管理人员执行的访谈程序，评价固定资产是否在恰当时点确认；检查已完工程项目以及其他转出数的原始凭证是否齐全，会计处理是否正确；</p> <p>(6) 实地查看在建工程，实施盘点监盘程序，以了解在建工程进度，并与工程投入占预算比例比较；</p> <p>(7) 检查是否存在已交付使用，但未办理竣工交付使用手续，未及时进行会计处理的项目；</p> <p>(8) 检查预付工程款，根据合同条款约定的支付条款重新计算预付金额，复核期末余额的准确性，实地观察工程施工进度及设备到货安装情况，确定资产入账的准确性和完整性；</p> <p>(9) 结合应付账款函证，向主要工程及设备供应商函证本期采购金额；</p> <p>(10) 利用相关专家的工作，对重点在建工程截至 2023 年 12 月 31 日完工产值进行专项造价咨询，以评判在建工程是否以恰当的金额包括在资产负债表中，与之相关的计价及调整是否已恰当记录</p> <p>(11) 检查在建工程相关的信息是否已在财务报表中作出恰当列报。</p>

四、其他信息

金刚光伏管理层（以下简称管理层）对其他信息负责。其他信息包括金刚光伏年度报告中涵盖的信息，但不包括财务报表和我们的审计报告。我们对财务报表发表的审计意见不涵盖其他信息，我们也不对其他信息发表任何形式的鉴证结论。结合我们对财务报表的审计，我们的责任是阅读其他信息，在此过程中，考虑其他信息是否与财务报表或我们在审计过程中了解到的情况存在重大不一致或者似乎存在重大错报。基于我们已执行的工作，如果我们确定其他信息存在重大错报，我们应当报告该事实。在这方面，我们无任何事项需要报告。

五、管理层和治理层对财务报表的责任

管理层负责按照企业会计准则的规定编制财务报表，使其实现公允反映，并设计、执行和维护必要的内部控制，以使财务报表不存在由于舞弊或错误导致的重大错报。

在编制财务报表时，管理层负责评估金刚光伏的持续经营能力，披露与持续经营相关的事项，并运用持续经营假设，除非管理层计划清算金刚光伏、终止运营或别无其他现实的选择。

治理层负责监督金刚光伏的财务报告过程。

六、注册会计师对财务报表审计的责任

我们的目标是对财务报表整体是否不存在由于舞弊或错误导致的重大错报获取合理保证，并出具包含审计意见的审计报告。合理保证是高水平的保证，但并不能保证按照审计准则执行的审计在某一重大错报存在时总能发现。错报可能由于舞弊或错误导致，如果合理预期错报单独或汇总起来可能影响财务报表使用者依据财务报表作出的经济决策，则通常认为错报是重大的。

在按照审计准则执行审计工作的过程中，我们运用职业判断，并保持职业怀疑。同时，我们也执行以下工作：

(1) 识别和评估由于舞弊或错误导致的财务报表重大错报风险，设计和实施审计程序以应对这些风险，并获取充分、适当的审计证据，作为发表审计意见的基础。由于舞弊可能涉及串通、伪造、故意遗漏、虚假陈述或凌驾于内部控制之上，未能发现由于舞弊导致的重大错报的风险高于未能发现由于错误导致的重大错报的风险。

(2) 了解与审计相关的内部控制，以设计恰当的审计程序。

(3) 评价管理层选用会计政策的恰当性和作出会计估计及相关披露的合理性。

(4) 对管理层使用持续经营假设的恰当性得出结论。同时，根据获取的审计证据，就可能对导致对金刚光伏持续经营能力产生重大疑虑的事项或情况是否存在重大不确定性得出结论。如果我们得出结论认为存在重大不确定性，审计准则要求我们在审计报告中提请报表使用者注意财务报表中的相关披露；如果披露不充分，我们应当发表非无保留意见。我们的结论基于截至审计报告日可获得的信息。然而，未来的事项或情况可能导致金刚光伏不能持续经营。

(5) 评价财务报表的总体列报、结构和内容，并评价财务报表是否公允反映相关交易和事项。

(6) 就金刚光伏中实体或业务活动的财务信息获取充分、适当的审计证据，以对财务报表发表审计意见。我们负责指导、监督和执行集团审计，并对审计意见承担全部责任。

我们与治理层就计划的审计范围、时间安排和重大审计发现等事项进行沟通，包括沟通我们在审计中识别出的值得关注的内部控制缺陷。

我们还就已遵守与独立性相关的职业道德要求向治理层提供声明，并与治理层沟通可能被合理认为影响我们独立性的所有关系和其他事项，以及相关的防范措施（如适用）。

从与治理层沟通过的事项中，我们确定哪些事项对本期财务报表审计最为重要，因而构成关键审计事项。我们在审计报告中描述这些事项，除非法律法规禁止公开披露这些事项，或在极少数情形下，如果合理预期在审计报告中沟通某事项造成的负面后果超过在公众利益方面产生的益处，我们确定不应在审计报告中沟通该事项。

永拓会计师事务所（特殊普通合伙）

中国注册会计师：王庆华

（项目合伙人）

中国·北京

中国注册会计师：李晓娟

二〇二四年四月二十五日

二、财务报表

财务附注中报表的单位为：元

1、合并资产负债表

编制单位：甘肃金刚光伏股份有限公司

2023 年 12 月 31 日

单位：元

项目	2023 年 12 月 31 日	2023 年 1 月 1 日
流动资产：		
货币资金	71,189,171.53	369,213,060.46
结算备付金		
拆出资金		
交易性金融资产		
衍生金融资产		
应收票据	6,020,949.24	2,135,444.57
应收账款	37,765,573.35	12,279,141.62
应收款项融资	7,941.15	20,000,000.00
预付款项	15,186,200.18	26,189,483.55
应收保费		
应收分保账款		
应收分保合同准备金		
其他应收款	6,941,809.93	220,944,463.37
其中：应收利息		
应收股利		
买入返售金融资产		
存货	123,664,596.26	135,862,868.24
合同资产	1,548,442.22	1,687,695.61
持有待售资产		
一年内到期的非流动资产		
其他流动资产	43,877,843.26	38,830,220.25
流动资产合计	306,202,527.12	827,142,377.67
非流动资产：		
发放贷款和垫款		
债权投资		
其他债权投资		
长期应收款	31,515,506.36	12,393,382.02
长期股权投资		
其他权益工具投资		1,000,000.00
其他非流动金融资产		
投资性房地产	2,000,334.24	
固定资产	1,548,320,454.56	914,460,559.25

在建工程	541,761,319.06	434,408,788.46
生产性生物资产		
油气资产		
使用权资产	325,679,926.95	148,400,441.17
无形资产	55,622,860.07	57,192,280.50
开发支出		
商誉		
长期待摊费用	5,360,380.59	3,275,762.35
递延所得税资产	79,683,059.02	51,602,720.18
其他非流动资产	14,542,652.53	26,138,787.14
非流动资产合计	2,604,486,493.38	1,648,872,721.07
资产总计	2,910,689,020.50	2,476,015,098.74
流动负债：		
短期借款	121,337,533.21	203,687,496.57
向中央银行借款		
拆入资金		
交易性金融负债		
衍生金融负债		
应付票据	59,737,459.86	297,883,563.88
应付账款	561,307,838.54	355,797,778.60
预收款项		
合同负债	17,533,024.34	90,167,843.29
卖出回购金融资产款		
吸收存款及同业存放		
代理买卖证券款		
代理承销证券款		
应付职工薪酬	13,846,099.44	14,892,376.90
应交税费	5,919,729.02	5,382,413.43
其他应付款	737,762,672.94	478,467,480.47
其中：应付利息	0.00	7,886,321.40
应付股利		
应付手续费及佣金		
应付分保账款		
持有待售负债		
一年内到期的非流动负债	268,615,061.50	91,310,617.96
其他流动负债	7,173,465.81	10,288,798.82
流动负债合计	1,793,232,884.66	1,547,878,369.92
非流动负债：		
保险合同准备金		
长期借款	570,000,000.00	
应付债券		

其中：优先股		
永续债		
租赁负债	141,076,748.48	120,510,940.46
长期应付款	201,629,719.71	601,249,593.39
长期应付职工薪酬		
预计负债	63,631,332.14	58,773,088.67
递延收益	20,212,902.33	14,354,548.44
递延所得税负债	64,494,241.77	35,539,395.44
其他非流动负债	27,590,647.62	28,236,022.96
非流动负债合计	1,088,635,592.05	858,663,589.36
负债合计	2,881,868,476.71	2,406,541,959.28
所有者权益：		
股本	216,000,000.00	216,000,000.00
其他权益工具		
其中：优先股		
永续债		
资本公积	753,190,754.59	386,833,055.90
减：库存股		
其他综合收益	-9,897,453.31	-7,846,558.47
专项储备		
盈余公积	55,825,738.31	55,916,539.74
一般风险准备		
未分配利润	-988,651,022.88	-626,069,656.01
归属于母公司所有者权益合计	26,468,016.71	24,833,381.16
少数股东权益	2,352,527.08	44,639,758.30
所有者权益合计	28,820,543.79	69,473,139.46
负债和所有者权益总计	2,910,689,020.50	2,476,015,098.74

法定代表人：王泽春

主管会计工作负责人：孙爽

会计机构负责人：孙爽

2、母公司资产负债表

单位：元

项目	2023年12月31日	2023年1月1日
流动资产：		
货币资金	679,169.87	794,923.93
交易性金融资产		
衍生金融资产		
应收票据		
应收账款	112,234,226.39	101,038,243.15
应收款项融资		
预付款项	1,739,055.21	883,046.73
其他应收款	476,490,449.59	204,661,080.68
其中：应收利息		
应收股利		
存货	6,837,263.73	1,919,806.85

合同资产		
持有待售资产		
一年内到期的非流动资产		
其他流动资产	3,434,227.10	6,989,872.30
流动资产合计	601,414,391.89	316,286,973.64
非流动资产：		
债权投资		
其他债权投资		
长期应收款		
长期股权投资	348,059,132.84	348,548,677.43
其他权益工具投资		1,000,000.00
其他非流动金融资产		
投资性房地产		
固定资产	56,860,177.73	62,907,978.08
在建工程		
生产性生物资产		
油气资产		
使用权资产		
无形资产	12,142,458.31	12,669,596.50
开发支出		
商誉		
长期待摊费用		
递延所得税资产	10,259,012.23	10,311,512.23
其他非流动资产		
非流动资产合计	427,320,781.11	435,437,764.24
资产总计	1,028,735,173.00	751,724,737.88
流动负债：		
短期借款		
交易性金融负债		
衍生金融负债		
应付票据		1,151,386.00
应付账款	33,098,442.70	25,354,119.67
预收款项		
合同负债		30,899.42
应付职工薪酬	860,408.75	2,830,204.12
应交税费	23,257.65	776,674.27
其他应付款	177,274,996.81	200,053,229.30
其中：应付利息		6,411,068.50
应付股利		
持有待售负债		
一年内到期的非流动负债		

其他流动负债		147,150.67
流动负债合计	211,257,105.91	230,343,663.45
非流动负债：		
长期借款		
应付债券		
其中：优先股		
永续债		
租赁负债		
长期应付款		
长期应付职工薪酬		
预计负债	38,134,070.86	40,134,779.22
递延收益	5,880,000.00	6,090,000.00
递延所得税负债	115,848.96	115,848.96
其他非流动负债	17,407,510.15	19,048,561.15
非流动负债合计	61,537,429.97	65,389,189.33
负债合计	272,794,535.88	295,732,852.78
所有者权益：		
股本	216,000,000.00	216,000,000.00
其他权益工具		
其中：优先股		
永续债		
资本公积	723,531,780.92	386,844,810.11
减：库存股		
其他综合收益		
专项储备		
盈余公积	55,825,738.31	55,916,539.74
未分配利润	-239,416,882.11	-202,769,464.75
所有者权益合计	755,940,637.12	455,991,885.10
负债和所有者权益总计	1,028,735,173.00	751,724,737.88

3、合并利润表

单位：元

项目	2023 年度	2022 年度
一、营业总收入	580,447,459.69	522,007,114.30
其中：营业收入	580,447,459.69	522,007,114.30
利息收入		
已赚保费		
手续费及佣金收入		
二、营业总成本	882,898,886.28	677,103,971.97
其中：营业成本	679,924,839.33	528,267,592.16
利息支出		
手续费及佣金支出		
退保金		

赔付支出净额		
提取保险责任合同准备金净额		
保单红利支出		
分保费用		
税金及附加	6,092,282.28	5,570,645.01
销售费用	25,842,724.88	21,694,930.41
管理费用	52,965,636.00	62,708,093.26
研发费用	29,285,892.25	26,782,671.08
财务费用	88,787,511.54	32,080,040.05
其中：利息费用	99,771,319.12	52,336,786.77
利息收入	10,742,266.22	6,785,770.55
加：其他收益	1,475,735.18	14,565,421.70
投资收益（损失以“-”号填列）	4,625,625.75	15,648,000.46
其中：对联营企业和合营企业的投资收益		
以摊余成本计量的金融资产终止确认收益		
汇兑收益（损失以“-”号填列）		
净敞口套期收益（损失以“-”号填列）		
公允价值变动收益（损失以“-”号填列）		
信用减值损失（损失以“-”号填列）	-3,506,169.02	-67,179,074.81
资产减值损失（损失以“-”号填列）	-111,044,122.89	-61,947,837.04
资产处置收益（损失以“-”号填列）	-241,404.74	-284,004.07
三、营业利润（亏损以“-”号填列）	-411,141,762.31	-254,294,351.43
加：营业外收入	2,040,121.75	3,011,572.61
减：营业外支出	2,145,862.17	8,205,863.18
四、利润总额（亏损总额以“-”号填列）	-411,247,502.73	-259,488,642.00
减：所得税费用	853,033.62	5,880,393.29
五、净利润（净亏损以“-”号填列）	-412,100,536.35	-265,369,035.29
（一）按经营持续性分类		
1.持续经营净利润（净亏损以“-”号填列）	-412,100,536.35	-265,369,035.29
2.终止经营净利润（净亏损以“-”号填列）		
（二）按所有权归属分类		

1. 归属于母公司股东的净利润	-361,764,153.98	-269,361,780.03
2. 少数股东损益	-50,336,382.37	3,992,744.74
六、其他综合收益的税后净额	-2,968,032.20	-10,514,054.67
归属母公司所有者的其他综合收益的税后净额	-2,958,909.16	-10,471,216.24
（一）不能重分类进损益的其他综合收益	-908,014.32	
1. 重新计量设定受益计划变动额		
2. 权益法下不能转损益的其他综合收益		
3. 其他权益工具投资公允价值变动	-908,014.32	
4. 企业自身信用风险公允价值变动		
5. 其他		
（二）将重分类进损益的其他综合收益	-2,050,894.84	-10,471,216.24
1. 权益法下可转损益的其他综合收益		
2. 其他债权投资公允价值变动		
3. 金融资产重分类计入其他综合收益的金额		
4. 其他债权投资信用减值准备		
5. 现金流量套期储备		
6. 外币财务报表折算差额	-2,050,894.84	-10,471,216.24
7. 其他		
归属于少数股东的其他综合收益的税后净额	-9,123.04	-42,838.43
七、综合收益总额	-415,068,568.55	-275,883,089.96
归属于母公司所有者的综合收益总额	-364,723,063.14	-279,832,996.27
归属于少数股东的综合收益总额	-50,345,505.41	3,949,906.31
八、每股收益		
（一）基本每股收益	-1.6748	-1.2470
（二）稀释每股收益	-1.6748	-1.2470

法定代表人：王泽春

主管会计工作负责人：孙爽

会计机构负责人：孙爽

4、母公司利润表

单位：元

项目	2023 年度	2022 年度
一、营业收入	9,587,837.05	1,174,819.59
减：营业成本	11,396,565.05	1,974,662.04
税金及附加	876,430.07	821,221.06
销售费用	870,595.54	863,789.93
管理费用	7,505,820.60	5,305,341.85
研发费用		
财务费用	-2,291,086.33	-11,316,938.84
其中：利息费用	3,234,083.87	2,063,877.69
利息收入	3,625,898.65	6,157.27

加：其他收益	210,000.00	238,715.68
投资收益（损失以“-”号填列）	-23,143,705.96	-832,662.48
其中：对联营企业和合营企业的投资收益		
以摊余成本计量的金融资产终止确认收益（损失以“-”号填列）		
净敞口套期收益（损失以“-”号填列）		
公允价值变动收益（损失以“-”号填列）		
信用减值损失（损失以“-”号填列）	-322,055.51	-4,616,281.92
资产减值损失（损失以“-”号填列）	-4,995,770.27	
资产处置收益（损失以“-”号填列）		1,261,537.97
二、营业利润（亏损以“-”号填列）	-37,022,019.62	-421,947.20
加：营业外收入	1,363,720.10	1,149,372.87
减：营业外支出	119,404.95	0.44
三、利润总额（亏损总额以“-”号填列）	-35,777,704.47	727,425.23
减：所得税费用	52,500.00	1,697,616.23
四、净利润（净亏损以“-”号填列）	-35,830,204.47	-970,191.00
（一）持续经营净利润（净亏损以“-”号填列）	-35,830,204.47	-970,191.00
（二）终止经营净利润（净亏损以“-”号填列）		
五、其他综合收益的税后净额	-908,014.32	
（一）不能重分类进损益的其他综合收益	-908,014.32	
1. 重新计量设定受益计划变动额		
2. 权益法下不能转损益的其他综合收益		
3. 其他权益工具投资公允价值变动	-908,014.32	
4. 企业自身信用风险公允价值变动		
5. 其他		
（二）将重分类进损益的其他综合收益		
1. 权益法下可转损益的其他综合收益		
2. 其他债权投资公允价值变动		
3. 金融资产重分类计入其他综合收益的金额		
4. 其他债权投资信用减值准备		
5. 现金流量套期储备		

6. 外币财务报表折算差额		
7. 其他		
六、综合收益总额	-36,738,218.79	-970,191.00
七、每股收益：		
（一）基本每股收益		
（二）稀释每股收益		

5、合并现金流量表

单位：元

项目	2023 年度	2022 年度
一、经营活动产生的现金流量：		
销售商品、提供劳务收到的现金	439,788,338.74	661,631,963.43
客户存款和同业存放款项净增加额		
向中央银行借款净增加额		
向其他金融机构拆入资金净增加额		
收到原保险合同保费取得的现金		
收到再保业务现金净额		
保户储金及投资款净增加额		
收取利息、手续费及佣金的现金		
拆入资金净增加额		
回购业务资金净增加额		
代理买卖证券收到的现金净额		
收到的税费返还	131,217,886.02	42,747,313.96
收到其他与经营活动有关的现金	58,943,716.75	107,160,063.86
经营活动现金流入小计	629,949,941.51	811,539,341.25
购买商品、接受劳务支付的现金	560,657,703.80	561,799,791.48
客户贷款及垫款净增加额		
存放中央银行和同业款项净增加额		
支付原保险合同赔付款项的现金		
拆出资金净增加额		
支付利息、手续费及佣金的现金		
支付保单红利的现金		
支付给职工以及为职工支付的现金	111,697,131.22	93,577,490.36
支付的各项税费	10,701,392.14	12,531,755.53
支付其他与经营活动有关的现金	73,426,423.53	454,846,711.68
经营活动现金流出小计	756,482,650.69	1,122,755,749.05
经营活动产生的现金流量净额	-126,532,709.18	-311,216,407.80
二、投资活动产生的现金流量：		
收回投资收到的现金	91,985.68	
取得投资收益收到的现金		
处置固定资产、无形资产和其他长期资产收回的现金净额	1,727,548.43	158,744.00
处置子公司及其他营业单位收到的现金净额	520,000.00	
收到其他与投资活动有关的现金		
投资活动现金流入小计	2,339,534.11	158,744.00
购建固定资产、无形资产和其他长期资产支付的现金	773,446,153.62	638,547,215.20

投资支付的现金		
质押贷款净增加额		
取得子公司及其他营业单位支付的现金净额	5,976,900.00	5,000,000.00
支付其他与投资活动有关的现金		4,405,003.91
投资活动现金流出小计	779,423,053.62	647,952,219.11
投资活动产生的现金流量净额	-777,083,519.51	-647,793,475.11
三、筹资活动产生的现金流量：		
吸收投资收到的现金		49,000,000.00
其中：子公司吸收少数股东投资收到的现金		
取得借款收到的现金	1,976,409,400.00	2,209,806,333.33
收到其他与筹资活动有关的现金	39,077,166.67	112,000,000.00
筹资活动现金流入小计	2,015,486,566.67	2,370,806,333.33
偿还债务支付的现金	900,426,761.56	1,283,023,395.81
分配股利、利润或偿付利息支付的现金	79,293,786.41	8,945,149.52
其中：子公司支付给少数股东的股利、利润		
支付其他与筹资活动有关的现金	146,420,267.61	131,829,132.87
筹资活动现金流出小计	1,126,140,815.58	1,423,797,678.20
筹资活动产生的现金流量净额	889,345,751.09	947,008,655.13
四、汇率变动对现金及现金等价物的影响	-801,478.66	190,757.31
五、现金及现金等价物净增加额	-15,071,956.26	-11,810,470.47
加：期初现金及现金等价物余额	18,864,470.43	30,674,940.90
六、期末现金及现金等价物余额	3,792,514.17	18,864,470.43

6、母公司现金流量表

单位：元

项目	2023 年度	2022 年度
一、经营活动产生的现金流量：		
销售商品、提供劳务收到的现金	143,820.05	14,067,001.20
收到的税费返还		
收到其他与经营活动有关的现金	86,248,300.60	340,264,071.05
经营活动现金流入小计	86,392,120.65	354,331,072.25
购买商品、接受劳务支付的现金	9,012,233.90	4,823,478.22
支付给职工以及为职工支付的现金	3,076,259.28	1,406,514.52
支付的各项税费	1,655,826.15	4,612,114.60
支付其他与经营活动有关的现金	79,179,362.81	168,420,107.46
经营活动现金流出小计	92,923,682.14	179,262,214.80
经营活动产生的现金流量净额	-6,531,561.49	175,068,857.45
二、投资活动产生的现金流量：		
收回投资收到的现金	91,985.68	
取得投资收益收到的现金		
处置固定资产、无形资产和其他长期资产收回的现金净额		
处置子公司及其他营业单位收到的现金净额	520,000.00	
收到其他与投资活动有关的现金	5,700,000.00	
投资活动现金流入小计	6,311,985.68	

购建固定资产、无形资产和其他长期资产支付的现金		
投资支付的现金		51,000,000.00
取得子公司及其他营业单位支付的现金净额		
支付其他与投资活动有关的现金	94,985,000.00	33,170,000.00
投资活动现金流出小计	94,985,000.00	84,170,000.00
投资活动产生的现金流量净额	-88,673,014.32	-84,170,000.00
三、筹资活动产生的现金流量：		
吸收投资收到的现金		
取得借款收到的现金	101,500,000.00	
收到其他与筹资活动有关的现金		
筹资活动现金流入小计	101,500,000.00	
偿还债务支付的现金		98,000,000.00
分配股利、利润或偿付利息支付的现金	6,411,068.50	1,179,575.02
支付其他与筹资活动有关的现金		
筹资活动现金流出小计	6,411,068.50	99,179,575.02
筹资活动产生的现金流量净额	95,088,931.50	-99,179,575.02
四、汇率变动对现金及现金等价物的影响	-109.75	153,404.69
五、现金及现金等价物净增加额	-115,754.06	-8,127,312.88
加：期初现金及现金等价物余额	144,004.86	8,271,317.74
六、期末现金及现金等价物余额	28,250.80	144,004.86

7、合并所有者权益变动表

本期金额

单位：元

项目	2023 年度														
	归属于母公司所有者权益												少数股东权益	所有者权益合计	
	股本	其他权益工具			资本公积	减：库存股	其他综合收益	专项储备	盈余公积	一般风险准备	未分配利润	其他			小计
	优先股	永续债	其他												
一、上年期末余额	216,000,000.00				386,833,055.90		-7,846,558.47		55,916,539.74		-626,160,711.31		24,742,325.86	44,639,758.30	69,382,084.16
加：会计政策变更											91,055.30		91,055.30		91,055.30
期差错更正															
其他															
二、本年	216,000,000.00				386,833,055.90		-7,846,558.47		55,916,539.74		-626,160,711.31		24,833,381.16	44,639,758.30	69,473,173.16

期初余额	000.00				055.90		6,558.47		39.74		069,656.01		81.16	58.30	39.46
三、本期增减变动金额（减少以“－”号填列）					366,357,698.69		-2,050.894.84		-90,801.43		-362,581,366.87		1,634,635.55	42,287,231.22	-40,652,595.67
（一）综合收益总额							-2,958.909.16				-361,764,153.98		-364,723,063.14	50,345,505.41	-415,068,568.55
（二）所有者投入和减少资本					366,357,698.69								366,357,698.69	8,058,274.19	374,415,972.88
1. 所有者投入的普通股															
2. 其他权益工具持有者投入资本															
3. 股份支付计入所有者权益的金额					530,063.81								530,063.81		530,063.81
4. 其他					365,827,634.88								365,827,634.88	8,058,274.19	373,885,909.07
（三）利润分															

配															
1. 提取盈余公积															
2. 提取一般风险准备															
3. 对所有者（或股东）的分配															
4. 其他															
（四）所有者权益内部结转							908,014.32			-90,801.43			-817,212.89		
1. 资本公积转增资本（或股本）															
2. 盈余公积转增资本（或股本）															
3. 盈余公积弥补亏损															
4. 设定受益计划变动额结转留															

存收益															
5. 其他综合收益结转留存收益							908,014.32		-90,801.43		-817,212.89				
6. 其他															
(五) 专项储备															
1. 本期提取															
2. 本期使用															
(六) 其他															
四、本期期末余额	216,000,000.00				753,190,754.59		-9,897,453.31		55,825,738.31		-988,651,022.88		26,468,016.71	2,352,527.08	28,820,543.79

上期金额

单位：元

项目	2022 年度														
	归属于母公司所有者权益													少数股东权益	所有者权益合计
	股本	其他权益工具			资本公积	减：库存股	其他综合收益	专项储备	盈余公积	一般风险准备	未分配利润	其他	小计		
	优先股	永续债	其他												
一、上年期末余额	216,000,000.00				386,833,055.90		2,624,657.77		55,916,539.74		-351,109,656.98		310,264,596.43	-2,931,467.01	307,333,129.42
加：会计政策变更															
期差错更正															
其他															

二、本年期初余额	216,000,000.00				386,833,055.90		2,624,657.77		55,916,539.74		-351,109,656.98		310,264,596.43	-2,931,467.01	307,333,129.42
三、本期增减变动金额（减少以“－”号填列）							-10,471,216.24				-274,959,999.03		-285,431,215.27	47,571,225.31	-237,859,989.96
（一）综合收益总额							-10,471,216.24				-269,361,780.03		-279,832,996.27	3,949,906.31	-275,883,089.96
（二）所有者投入和减少资本											-5,598,219.00		-5,598,219.00	43,621,319.00	38,023,100.00
1.所有者投入的普通股														49,000,000.00	49,000,000.00
2.其他权益工具持有者投入资本															
3.股份支付计入所有者权益的金额															
4.其他											-5,598,219.00		-5,598,219.00	5,378,681.00	10,976,900.00

(三) 利润分配															
1. 提取 盈余 公积															
2. 提取 一般 风险 准备															
3. 对所有者 (或 股东) 的分配															
4. 其他															
(四) 所有者 权益 内部 结转															
1. 资本 公积 转增 资本 (或 股本)															
2. 盈余 公积 转增 资本 (或 股本)															
3. 盈余 公积 弥补 亏损															
4. 设定 受益 计划															

变动额结转留存收益																	
5. 其他综合收益结转留存收益																	
6. 其他																	
(五) 专项储备																	
1. 本期提取																	
2. 本期使用																	
(六) 其他																	
四、本期期末余额	216,000,000.00				386,833,055.90		-7,846,558.47		55,916,539.74					-626,069,656.01	24,833,381.16	44,639,758.30	69,473,139.46

8、母公司所有者权益变动表

本期金额

单位：元

项目	2023 年度											
	股本	其他权益工具			资本公积	减：库存股	其他综合收益	专项储备	盈余公积	未分配利润	其他	所有者权益合计
		优先股	永续债	其他								
一、上年期末余额	216,000,000.00				386,844,810.11				55,916,539.74	-202,769,464.75		455,991,885.10
加：会计政策变更												

期差错更正												
他												
二、本年期初余额	216,000,000.00				386,844,810.11				55,916,539.74	-202,769,464.75		455,991,885.10
三、本期增减变动金额（减少以“－”号填列）					336,686,970.81				-90,801.43	-36,647,417.36		299,948,752.02
（一）综合收益总额									-908,014.32	-35,830,204.47		-36,738,218.79
（二）所有者投入和减少资本					336,686,970.81							336,686,970.81
1. 所有者投入的普通股												
2. 其他权益工具持有者投入资本												
3. 股份支付计入所有者权益的金额					530,063.81							530,063.81
4. 其他					336,156,907.00							336,156,907.00

(三) 利润分配												
1. 提取盈余公积												
2. 对所有者(或股东)的分配												
3. 其他												
(四) 所有者权益内部结转						908,014.32		-90,801.43		-817,212.89		
1. 资本公积转增资本(或股本)												
2. 盈余公积转增资本(或股本)												
3. 盈余公积弥补亏损												
4. 设定受益计划变动额结转留存收益												
5. 其他						908,0		-		-		

他综合收益结转留存收益						14.32		90,801.43	817,212.89		
6. 其他											
(五) 专项储备											
1. 本期提取											
2. 本期使用											
(六) 其他											
四、本期期末余额	216,000.00				723,531.78	0.92		55,825,738.31	-239,416.88	2.11	755,940.63
上期金额											

单位：元

项目	2022 年度											
	股本	其他权益工具			资本公积	减：库存股	其他综合收益	专项储备	盈余公积	未分配利润	其他	所有者权益合计
		优先股	永续债	其他								
一、上年期末余额	216,000.00				386,844.81	0.11			55,916,539.74	-201,799.27	3.75	456,962.07
加：会计政策变更												
期差错更正												
其他												
二、本年期初余额	216,000.00				386,844.81	0.11			55,916,539.74	-201,799.27	3.75	456,962.07

三、 本期 增减 变动 金额 (减 少以 “一 ”号 填 列)											- 970,1 91.00	- 970,1 91.00
(一) 综 合 收 益 总 额											- 970,1 91.00	- 970,1 91.00
(二) 所 有 者 投 入 和 减 少 资 本												
1. 所 有 者 投 入 的 普 通 股												
2. 其 他 权 益 工 具 持 有 者 投 入 资 本												
3. 股 份 支 付 计 入 所 有 者 权 益 的 金 额												
4. 其 他												
(三) 利 润 分 配												
1. 提 取 盈 余 公 积												
2. 对												

所有者 (或 股东) 的分配												
3. 其他												
(四) 所有者权益 内部结转												
1. 资本公 积转增资 本 (或 股本)												
2. 盈 余公 积转 增资 本 (或 股本)												
3. 盈 余公 积弥 补亏 损												
4. 设 定受 益计 划变 动额 结转 留存 收益												
5. 其 他综 合收 益结 转留 存收 益												
6. 其 他												
(五												

专项储备												
1. 本期提取												
2. 本期使用												
(六) 其他												
四、本期末余额	216,000,000.00				386,844,810.11				55,916,539.74	-202,769,464.75		455,991,885.10

三、公司基本情况

(一) 公司的发行上市及股本等基本情况

甘肃金刚光伏股份有限公司的前身是广东金刚玻璃科技股份有限公司。1994年4月9日，汕头市升平区金刚玻璃装饰公司与香港金怡玻璃工程公司共同出资设立了汕头经济特区金刚光伏幕墙有限公司。设立时公司注册资本为港币500万元。根据国家对外贸易经济合作部《关于汕头经济特区金刚光伏幕墙有限公司变更为外商投资股份有限公司的批复》（外经贸资二函【2001】289号）的批准，公司于2001年为股份有限公司。2008年3月1日，经广东省对外贸易经济合作厅粤外经贸资字【2008】273号文批准，公司引进浙江天堂硅谷合众创业投资有限公司等五名战略投资者，公司股本变更为9,000万元。

2010年6月，根据中国证券监督管理委员会《关于核准广东金刚玻璃科技股份有限公司首次公开发行股票并在创业板上市的批复》（证监许可【2010】832号），本公司向社会公开发行人民币普通股3,000万股（每股面值1元）。此次公开发行增加公司股本3,000万元，变更后注册资本12,000万元。

2021年3月，广东欧昊集团有限公司通过集合竞价、股权转让等方式持有公司35,887,022股公司股票，占公司总股本的16.61%，成为公司第一大股东。2022年9月29日，公司名称变更为甘肃金刚光伏股份有限公司。

截止2023年12月31日公司股本总数为21,600.00万股，广东欧昊集团有限公司持有本公司4,749.8448万股股份，占公司股份的21.99%，为本公司第一大股东。

(二) 公司注册地、总部地址

公司名称：甘肃金刚光伏股份有限公司。

公司注册地：甘肃省酒泉经济技术开发区西园经5路1号创业大厦2楼2-12号。

公司总部地址：甘肃省酒泉经济技术开发区昆仑路9号。

(三) 实际从事的主要经营活动

公司所属行业和主要产品：本公司属电气机械和器材制造业。主要产品为光伏电池片及组件、防火玻璃及门窗系统。公司主要经营活动为：研制、开发、生产各类光伏电池片及组件。光伏发电能源，太阳能光伏建筑一体化系统设计。内设研发中心，工程安装咨询及售后服务。

（四）本期合并财务报表范围及其变化情况

1. 本期合并财务报表范围

本期财务报表合并范围包括公司及公司的全资子公司 13 户和控股子公司 4 户，详见本附注十、在其他主体中的权益。

2. 本期合并财务报表范围变化情况

本期新纳入合并范围的子公司 GOLDEN SOLAR (UK) LIMITED 。

本期因注销不再合并的子公司包括：甘肃金刚昊阳新能源发展有限公司、广东金刚防火门窗有限公司及广东省广州市南沙区金刚玻璃有限公司。

本期因转让全部股权不再合并的子公司包括：南京金刚防火科技有限公司。

（五）财务报告批准报出日

本财务报表于 2024 年 4 月 25 日，经公司第七届第 46 次董事会批准报出。

四、财务报表的编制基础

1、编制基础

本公司财务报表以持续经营假设为基础，根据实际发生的交易和事项，按照财政部发布的《企业会计准则——基本准则》（财政部令第 33 号发布、财政部令第 76 号修订）、于 2006 年 2 月 15 日及其后颁布和修订的具体会计准则、企业会计准则应用指南、企业会计准则解释及其他相关规定（以下合称“企业会计准则”），以及中国证券监督管理委员会 2023 年修订的《公开发行证券的公司信息披露编报规则第 15 号——财务报告的一般规定》的披露规定编制。

根据企业会计准则的相关规定，本公司会计核算以权责发生制为基础。除某些金融工具外，本财务报表均以历史成本为计量基础。资产如果发生减值，则按照相关规定计提相应的减值准备。

2、持续经营

本公司对自报告期末起 12 个月的持续经营能力进行了评估，未发现影响公司持续经营能力的事项，本公司以持续经营为基础编制财务报表是合理的。

五、重要会计政策及会计估计

具体会计政策和会计估计提示：

1、遵循企业会计准则的声明

本财务报表符合企业会计准则的要求，真实、完整地反映了本公司的财务状况、经营成果和现金流量等有关信息。

2、会计期间

本公司会计年度采用公历年度，即每年自 1 月 1 日起至 12 月 31 日止。

3、营业周期

正常营业周期是指本公司从购买用于加工的资产起至实现现金或现金等价物的期间。本公司以 12 个月作为一个营业周期，并以其作为资产和负债的流动性划分标准。

4、记账本位币

本公司以人民币为记账本位币。

5、重要性标准确定方法和选择依据

适用 不适用

项目	重要性标准
重要应收款项坏账准备收回或转回	影响坏账准备转回占当期坏账准备转回的 10%以上，且金额超过 100 万元
重要的应收款项核销	占相应应收款项 10%以上，且金额超过 100 万元
预收款项、合同资产及合同负债账面价值发生重大变动	变动幅度超过 30%，且金额大余 1000 万元
重要的在建工程项目	投资预算金额占现有固定资产规模比例超过 10%，且期末余额占在建工程 10%以上。
账龄超过 1 年以上的重要预付账款、预收账款、合同负债、应付账款及其他应付款	占相应余额 10%以上，且金额超过 1000 万元
重要的非全资子公司	少数股东持有 5%以上股权，且净利润占合并净利润 10%以上
重要的预计负债	金额超过资产总额 0.5%且金额超过 1500 万元的预计负债。
重要的或有事项	金额超过资产总额 1%且金额超过 1500 万元的或有事项
重要的资产置换、资产转让	金额超过资产总额 1%且金额超过 3000 万的资产置换、资产转让

6、同一控制下和非同一控制下企业合并的会计处理方法

1. 同一控制下的企业合并

参与合并的企业在合并前后均受同一方或相同的多方最终控制且该控制并非暂时性的，为同一控制下的企业合并。通常情况下，同一控制下的企业合并是指发生在同一企业公司内部企业之间的合并，除此之外，一般不作为同一控制下的企业合并。

本公司作为合并方在企业合并中取得的资产、负债，按照合并日被合并方在最终控制方合并财务报表中的账面价值计量。同一控制下的控股合并形成的长期股权投资，本公司以合并日应享有被合并方账面所有者权益的份额作为形成长期股权投资的初始投资成本，相关会计处理见长期股权投资；同一控制下的吸收合并取得的资产、负债，本公司按照相

关资产、负债在被合并方的原账面价值入账。本公司取得的净资产账面价值与支付的合并对价账面价值（或发行股份面值总额）的差额，调整资本公积；资本公积不足冲减的，调整留存收益。

本公司作为合并方为进行企业合并发生的各项直接相关费用，包括支付的审计费用、评估费用、法律服务费等，于发生时计入当期损益。

为企业合并发行的债券或承担其他债务支付的手续费、佣金等，计入所发行债券及其他债务的初始计量金额。企业合并中发行权益性证券发生的手续费、佣金等费用，应当抵减权益性证券溢价收入，溢价收入不足冲减的，冲减留存收益。

同一控制下的控股合并形成母子关系的，母公司在合并日编制合并财务报表，包括合并资产负债表、合并利润表和合并现金流量表。

合并资产负债表，以被合并方在最终控制方合并财务报表中的的账面价值并入合并财务报表，合并方与被合并方在合并日及以前期间发生的交易，作为内部交易，按照“合并财务报表”有关原则进行抵消；合并利润表和现金流量表，包含合并方及被合并方自合并当期期初至合并日实现的净利润和产生的现金流量，涉及双方在当期发生的交易及内部交易产生的现金流量，按照合并财务报表的有关原则进行抵消。

2. 非同一控制下的企业合并

参与合并的各方在合并前后不受同一方或相同的多方最终控制的，为非同一控制下的企业合并。

确定企业合并成本：企业合并成本包括购买方为进行企业合并支付的现金或非现金资产、发行或承担的债务、发行的权益性证券等在购买日的公允价值。

非同一控制下的企业合并中，购买方为企业合并发生的审计、法律服务、评估咨询等中介费用以及其他相关管理费用，于发生时计入当期损益；购买方作为合并对价发行的权益性证券或债务性证券的交易费用，计入权益性证券或债务性证券的初始确认金额。

非同一控制下的控股合并取得的长期股权投资，本公司以购买日确定的企业合并成本（不包括应自被投资单位收取的现金股利和利润），作为对被购买方长期股权投资的初始投资成本；非同一控制下的吸收合并取得的符合确认条件的各项可辨认资产、负债，本公司在购买日按照公允价值确认为本企业的资产和负债。本公司以非货币资产为对价取得被购买方的控制权或各项可辨认资产、负债的，有关非货币资产在购买日的公允价值与其账面价值的差额，作为资产的处置损益，计入合并当期的利润表。

非同一控制下的企业合并中，企业合并成本大于合并中取得的被购买方可辨认净资产公允价值份额的差额，确认为商誉；在吸收合并情况下，该差额在母公司个别财务报表中确认为商誉；在控股合并情况下，该差额在合并财务报表中列示为商誉。

企业合并成本小于合并中取得的被购买方可辨认净资产公允价值份额的差额，本公司经复核后计入合并当期损益（营业外收入）。在吸收合并情况下，该差额计入合并当期母公司个别利润表；在控股合并情况下，该差额计入合并当期的合并利润表。

通过多次交换交易分步实现的非同一控制下企业合并，属于一揽子交易的，将各项交易作为一项取得控制权的交易进行会计处理；不属于一揽子交易的，对于购买日之前持有的被购买方的股权，应当按照该股权在购买日的公允价值进行重新计量，公允价值与其账面价值的差额计入当期投资收益；购买日之前持有的被购买方的股权涉及其他综合收益的，

与其相关的其他综合收益应当转为购买日所属当期投资收益，由于被投资方重新计量设定受益计划净负债或净资产变动而产生的其他综合收益除外。

7、控制的判断标准和合并财务报表的编制方法

1. 合并范围

合并财务报表的合并范围以控制为基础予以确定。控制，是指本公司拥有对被投资单位的权力，通过参与被投资单位的相关活动而享有可变回报，并且有能力运用对被投资单位的权力影响其回报金额。子公司，是指被本公司控制的主体（含企业、被投资单位中可分割的部分、结构化主体等）。

2. 合并财务报表编制方法

本公司合并财务报表以母公司和各子公司的财务报表为基础，根据其他有关资料编制。编制时将母公司与各子公司及各子公司之间的重要投资、往来、存货购销等内部交易及其未实现利润抵销后逐项合并，并计算少数股东权益和少数股东本期收益。如果子公司会计政策及会计期间与母公司不一致，合并前先按母公司的会计政策及会计期间调整子公司会计报表。

3. 报告期增加减少子公司的合并报表处理

在报告期内，因同一控制下企业合并增加的子公司，编制合并资产负债表时，调整合并资产负债表的年初余额。因非同一控制下企业合并增加的子公司，编制合并资产负债表时，不调整合并资产负债表的年初余额。在报告期内处置子公司，编制合并资产负债表时，不调整合并资产负债表的年初余额。

4. 分步处置股权至丧失控制权的合并报表处理

处置对子公司股权投资直至丧失控制权的各项交易属于一揽子交易的，将各项交易作为一项处置子公司并丧失控制权的交易进行会计处理；但是，在丧失控制权之前每一次处置价款与处置投资对应的享有该子公司净资产份额的差额，在合并财务报表中确认为其他综合收益，在丧失控制权时一并转入丧失控制权当期的损益，由于被投资方重新计量设定收益计划净负债或净资产变动而产生的其他综合收益除外。不属于一揽子交易的，在丧失控制权之前，处置价款与相对应享有子公司自购买日开始持续计算的净资产之间的差额调整资本公积，资本公积不足冲减的，调整留存收益；丧失控制权时，按照前述丧失对原有子公司控制权时的会计政策实施会计处理。

8、合营安排分类及共同经营会计处理方法

合营安排是一项由本公司作为一个参与方共同控制的安排。合营安排分为两类：共同经营和合营企业。共同经营是指共同控制一项安排的参与方享有与该安排相关资产的权利，并承担与该安排相关负债的合营安排；合营企业是共同控制一项安排的参与方仅对该安排的净资产享有权利的合营安排。

1. 合营安排的认定

只要两个或两个以上的参与方对该安排实施共同控制，一项安排就可以被认定为合营安排，并不要求所有参与方都对该安排享有共同控制。

2. 重新评估

如果法律形式、合同条款等相关事实和情况发生变化，合营安排参与方应当对合营安排进行重新评估：一是评估原合营方是否仍对该安排拥有共同控制权；二是评估合营安排的类型是否发生变化。

3. 共同经营参与方的会计处理

(1) 共同经营中，合营方的会计处理

A、一般会计处理原则 合营方应当确认其与共同经营中利益份额相关的下列项目，并按照相关企业会计准则的规定进行会计处理：一是确认单独所持有的资产，以及按其份额确认共同持有的资产；二是确认单独所承担的负债，以及按其份额确认共同承担的负债；三是确认出售其享有的共同经营产出份额所产生的收入；四是按其份额确认共同经营因出售产出所产生的收入；五是确认单独所发生的费用，以及按其份额确认共同经营发生的费用。

合营方可能将其自有资产用于共同经营，如果合营方保留了对这些资产的全部所有权或控制权，则这些资产的会计处理与合营方自有资产的会计处理并无差别。

合营方可能将其自有资产用于共同经营，如果合营方保留了对这些资产的全部所有权或控制权，则这些资产的会计处理与合营方自有资产的会计处理并无差别。合营方也可能与其他合营方共同购买资产来投入共同经营，并共同承担共同经营的负债，此时，合营方应当按照企业会计准则相关规定确认在这些资产和负债中的利益份额。如按照《企业会计准则第4号—固定资产》来确认在相关固定资产中的利益份额，按照金融工具确认和计量准则来确认在相关金融资产和金融负债中的份额。

共同经营通过单独主体达成时，合营方应确认按照上述原则单独所承担的负债，以及按本企业的份额确认共同承担的负债。但合营方对于因其他股东未按约定向合营安排提供资金，按照我国相关法律或相关合同约定等规定而承担连带责任的，从其规定，在会计处理上应遵循《企业会计准则第13号—或有事项》。

B、合营方向共同经营投出或者出售不构成业务的资产的会计处理

合营方向共同经营投出或出售资产等（该资产构成业务的除外），在共同经营将相关资产出售给第三方或相关资产消耗之前（即，未实现内部利润仍包括在共同经营持有的资产账面价值中时），应当仅确认归属于共同经营其他参与方的利得或损失。交易表明投出或出售的资产发生符合《企业会计准则第8号—资产减值》（以下简称“资产减值损失准则”）等规定的资产减值损失的，合营方应当全额确认该损失。

C、合营方自共同经营购买不构成业务的资产的会计处理

合营方自共同经营购买资产等（该资产构成业务的除外），在将该资产等出售给第三方之前（即，未实现内部利润仍包括在合营方持有的资产账面价值中时），不应当确认因该交易产生的损益中该合营方应享有的部分。即，此时应当仅确认因该交易产生的损益中归属于共同经营其他参与方的部分。

D、合营方取得构成业务的共同经营的利益份额的会计处理

合营方取得共同经营中的利益份额，且该共同经营构成业务时，应当按照企业合并准则等相关准则进行相应的会计处理，但其他相关准则的规定不能与合营安排准则的规定相冲突。企业应当按照企业合并准则的相关规定判断该共同经营是否构成业务。该处理原则不仅适用于收购现有的构成业务的共同经营中的利益份额，也适用于与其他参与方一起设立共同经营，且由于有其他参与方注入既存业务，使共同经营设立时即构成业务。

(2) 对共同经营不享有共同控制的参与方的会计处理原则

对共同经营不享有共同控制的参与方（非合营方），如果享有该共同经营相关资产且承担该共同经营相关负债的，比照合营方进行会计处理。即，共同经营的参与方，不论其是否具有共同控制，只要能够享有共同经营相关资产的权利、并承担共同经营相关负债的义务，对在共同经营中的利益份额采用与合营方相同的会计处理。否则，应当按照相关企业会计准则的规定对其利益份额进行会计处理。

4. 关于合营企业参与方的会计处理 合营企业中，参与方应当按照《企业会计准则第 2 号-长期股权投资》的规定核算其对合营企业的投资。对合营企业不享有共同控制的参与方（非合营方）应当根据其对该合营企业的影响程度进行相关会计处理：对该合营企业具有重大影响的，应当按照长期股权投资准则的规定核算其对该合营企业的投资；对该合营企业不具有重大影响的，应当按照金融工具确认和计量准则的规定核算其对该合营企业的投资。

9、现金及现金等价物的确定标准

本公司现金包括库存现金、可以随时用于支付的存款；现金等价物包括本公司持有的期限短（一般指从购买日起三个月内到期）、流动性强、易于转换为已知金额现金、价值变动风险很小的投资。

10、外币业务和外币报表折算

1. 外币业务

本公司外币交易按照交易发生日的即期汇率折算为记账本位币金额。

在资产负债表日，按照下列规定对外币货币性项目和外币非货币性项目进行处理：外币货币性项目，采用资产负债表日即期汇率折算。因资产负债表日即期汇率与初始确认时或前一资产负债表日即期汇率不同而产生的汇兑差额，计入当期损益；以历史成本计量的外币非货币性项目，仍采用交易发生日的即期汇率折算，不改变其记账本位币金额；以公允价值计量的外币非货币性项目，采用公允价值确定日的即期汇率折算，折算后的记账本位币金额与原记账本位币金额的差额，作为公允价值变动（含汇率变动）处理，计入当期损益；在资本化期间内，外币专门借款本金及利息的汇兑差额，予以资本化，计入符合资本化条件的资产的成本。

2. 外币财务报表的折算

本公司对外币财务报表折算时，遵循下列规定：资产负债表中的资产和负债项目，采用资产负债表日的即期汇率折算，所有者权益项目除“未分配利润”项目外，其他项目采用发生时的即期汇率折算；利润表中的收入和费用项目，采用交易发生日的即期汇率（或采用按照系统合理的方法确定的、与交易发生日即期汇率近似的汇率折算）折算。按照上述折算产生的外币财务报表折算差额，确认为其他综合收益。比较财务报表的折算比照上述规定处理。

11、金融工具

金融工具（不包括减值）

在本公司成为金融工具合同的一方时确认一项金融资产或金融负债。

（1）金融资产的分类、确认和计量

本公司根据管理金融资产的业务模式和金融资产的合同现金流量特征，将金融资产划分为：以摊余成本计量的金融资产；以公允价值计量且其变动计入其他综合收益的金融资产；以公允价值计量且其变动计入当期损益的金融资产。

金融资产在初始确认时以公允价值计量。对于以公允价值计量且其变动计入当期损益的金融资产，相关交易费用直接计入当期损益；对于其他类别的金融资产，相关交易费用计入初始确认金额。

①以摊余成本计量的金融资产

本公司管理以摊余成本计量的金融资产的业务模式为以收取合同现金流量为目标，且此类金融资产的合同现金流量特征与基本借贷安排相一致，即在特定日期产生的现金流量，仅为对本金和以未偿付本金金额为基础的利息的支付。

本公司对于此类金融资产，采用实际利率法，按照摊余成本进行后续计量，其摊销或减值产生的利得或损失，计入当期损益。

②以公允价值计量且其变动计入其他综合收益的金融资产

本公司管理此类金融资产的业务模式为既以收取合同现金流量为目标又以出售为目标，且此类金融资产的合同现金流量特征与基本借贷安排相一致。本公司对此类金融资产按照公允价值计量且其变动计入其他综合收益，但减值损失或利得、汇兑损益和按照实际利率法计算的利息收入计入当期损益。

此外，本公司将部分非交易性权益工具投资指定为以公允价值计量且其变动计入其他综合收益的金融资产。本公司将该类金融资产的相关股利收入计入当期损益，公允价值变动计入其他综合收益。当该金融资产终止确认时，之前计入其他综合收益的累计利得或损失将从其他综合收益转入留存收益，不计入当期损益。

③以公允价值计量且其变动计入当期损益的金融资产

本公司将上述以摊余成本计量的金融资产和以公允价值计量且其变动计入其他综合收益的金融资产之外的金融资产，分类为以公允价值计量且其变动计入当期损益的金融资产。此外，在初始确认时，本公司为了消除或显著减少会计错配，将部分金融资产指定为以公允价值计量且其变动计入当期损益的金融资产。对于此类金融资产，本公司采用公允价值进行后续计量，公允价值变动计入当期损益。

(2) 金融负债的分类、确认和计量

金融负债于初始确认时分类为以公允价值计量且其变动计入当期损益的金融负债和其他金融负债。对于以公允价值计量且其变动计入当期损益的金融负债，相关交易费用直接计入当期损益，其他金融负债的相关交易费用计入其初始确认金额。

①以公允价值计量且其变动计入当期损益的金融负债

以公允价值计量且其变动计入当期损益的金融负债，包括交易性金融负债（含属于金融负债的衍生工具）和初始确认时指定为以公允价值计量且其变动计入当期损益的金融负债。

交易性金融负债（含属于金融负债的衍生工具），按照公允价值进行后续计量，除与套期会计有关外，公允价值变动计入当期损益。

被指定为以公允价值计量且其变动计入当期损益的金融负债，该负债由本公司自身信用风险变动引起的公允价值变动计入其他综合收益，且终止确认该负债时，计入其他综合收益的自身信用风险变动引起的其公允价值累计变动额转入留存收益。其余公允价值变动计入当期损益。若按上述方式对该等金融负债的自身信用风险变动的影响进行处理会造成或扩大损益中的会计错配的，本公司将该金融负债的全部利得或损失（包括企业自身信用风险变动的影响金额）计入当期损益。

②其他金融负债

除金融资产转移不符合终止确认条件或继续涉入被转移金融资产所形成的金融负债、财务担保合同外的其他金融负债分类为以摊余成本计量的金融负债，按摊余成本进行后续计量，终止确认或摊销产生的利得或损失计入当期损益。

(3) 金融资产转移的确认依据和计量方法

满足下列条件之一的金融资产，予以终止确认：①收取该金融资产现金流量的合同权利终止；②该金融资产已转移，且将金融资产所有权上几乎所有的风险和报酬转移给转入方；③该金融资产已转移，虽然企业既没有转移也没有保留金融资产所有权上几乎所有的风险和报酬，但是放弃了对该金融资产的控制。

若企业既没有转移也没有保留金融资产所有权上几乎所有的风险和报酬，且未放弃对该金融资产的控制的，则按照继续涉入所转移金融资产的程度确认有关金融资产，并相应确认有关负债。继续涉入所转移金融资产的程度，是指该金融资产价值变动使企业面临的风险水平。

金融资产整体转移满足终止确认条件的，将所转移金融资产的账面价值及因转移而收到的对价与原计入其他综合收益的公允价值变动累计额之和的差额计入当期损益。

金融资产部分转移满足终止确认条件的，将所转移金融资产的账面价值在终止确认及未终止确认部分之间按其相对的公允价值进行分摊，并将因转移而收到的对价与应分摊至终止确认部分的原计入其他综合收益的公允价值变动累计额之和与分摊的前述账面金额之差额计入当期损益。

本公司对采用附追索权方式出售的金融资产，或将持有的金融资产背书转让，需确定该金融资产所有权上几乎所有的风险和报酬是否已经转移。已将该金融资产所有权上几乎所有的风险和报酬转移给转入方的，终止确认该金融资产；保留了金融资产所有权上几乎所有的风险和报酬的，不终止确认该金融资产；既没有转移也没有保留金融资产所有权上几乎所有的风险和报酬的，则继续判断企业是否对该资产保留了控制，并根据前面各段所述的原则进行会计处理。

（4）金融负债的终止确认

金融负债（或其一部分）的现时义务已经解除的，本公司终止确认该金融负债（或该部分金融负债）。本公司（借入方）与借出方签订协议，以承担新金融负债的方式替换原金融负债，且新金融负债与原金融负债的合同条款实质上不同的，终止确认原金融负债，同时确认一项新金融负债。本公司对原金融负债（或其一部分）的合同条款作出实质性修改的，终止确认原金融负债，同时按照修改后的条款确认一项新金融负债。

金融负债（或其一部分）终止确认的，本公司将其账面价值与支付的对价（包括转出的非现金资产或承担的负债）之间的差额，计入当期损益。

（5）金融资产和金融负债的抵销

当本公司具有抵销已确认金额的金融资产和金融负债的法定权利，且该种法定权利是当前可执行的，同时本公司计划以净额结算或同时变现该金融资产和清偿该金融负债时，金融资产和金融负债以相互抵销后的净额在资产负债表内列示。除此以外，金融资产和金融负债在资产负债表内分别列示，不予相互抵销。

（6）金融资产和金融负债的公允价值确定方法

公允价值，是指市场参与者在计量日发生的有序交易中，出售一项资产所能收到或者转移一项负债所需支付的价格。金融工具存在活跃市场的，本公司采用活跃市场中的报价确定其公允价值。活跃市场中的报价是指易于定期从交易所、经纪商、行业协会、定价服务机构等获得的价格，且代表了在公平交易中实际发生的市场交易的价格。金融工具不存在活跃市场的，本公司采用估值技术确定其公允价值。估值技术包括参考熟悉情况并自愿交易的各方最近进行的市场交易中使用的价格、参照实质上相同的其他金融工具当前的公允价值、现金流量折现法和期权定价模型等。在估值时，公司采用在当前情况下适用并且有足够可利用数据和其他信息支持的估值技术，选择与市场参与者在相关资产或负债的交易中所考虑的资产或负债特征相一致的输入值，并尽可能优先使用相关可观察输入值。在相关可观察输入值无法取得或取得不切实可行的情况下，使用不可输入值。

（7）权益工具

权益工具是指能证明拥有本公司在扣除所有负债后的资产中的剩余权益的合同。本公司发行（含再融资）、回购、出售或注销权益工具作为权益的变动处理，与权益性交易相关的交易费用从权益中扣减。本公司不确认权益工具的公允价值变动。本公司权益工具在存续期间分派股利（含分类为权益工具的工具所产生的“利息”）的，作为利润分配处理。

金融工具减值

本公司需确认减值损失的金融工具系以摊余成本计量的金融资产（含应收款项）、以公允价值计量且其变动计入其他综合收益的债务工具投资、租赁应收款，主要包括应收票据、应收账款、应收款项融资、合同资产、其他应收款、债权投资、其他债权投资、长期应收款等。此外，对部分财务担保合同，也应按照本部分所述会计政策计提减值准备和确认信用减值损失。

（1）减值准备的确认方法

本公司以预期信用损失为基础，对上述各项目按照其适用的预期信用损失计量方法计提减值准备并确认信用减值损失。

预期信用损失，是指以发生违约的风险为权重的金融工具信用损失的加权平均值。

信用损失，是指本公司按照原实际利率折现的、根据合同应收的所有合同现金流量与预期收取的所有现金流量之间的差额，即全部现金短缺的现值。其中，对于本公司购买或源生的已发生信用减值的金融资产，应按照该金融资产经信用调整的实际利率折现。

整个存续期预期信用损失，是指因金融工具整个预计存续期内所有可能发生的违约事件而导致的预期信用损失。

未来 12 个月内预期信用损失，是指因资产负债表日后 12 个月内（若金融工具的预计存续期少于 12 个月，则为预计存续期）可能发生的金融工具违约事件而导致的预期信用损失，是整个存续期预期信用损失的一部分。

预期信用损失计量的一般方法是指，本公司在每个资产负债表日评估金融资产的信用风险自初始确认后是否已经显著增加，如果信用风险自初始确认后已显著增加，本公司按照相当于整个存续期内预期信用损失的金额计量损失准备；如果信用风险自初始确认后未显著增加，本公司按照相当于未来 12 个月内预期信用损失的金额计量损失准备。本公司在评估预期信用损失时，考虑所有合理且有依据的信息，包括前瞻性信息。

对于在资产负债表日具有较低信用风险的金融工具，本公司假设其信用风险自初始确认后并未显著增加，选择按照未来 12 个月内的预期信用损失计量损失准备。

(2) 信用风险自初始确认后是否显著增加的判断标准

如果某项金融资产在资产负债表日确定的预计存续期内的违约概率显著高于在初始确认时确定的预计存续期内的违约概率，则表明该项金融资产的信用风险显著增加。除特殊情况外，本公司采用未来 12 个月内发生的违约风险的变化作为整个存续期内发生违约风险变化的合理估计，来确定自初始确认后信用风险是否显著增加。

(3) 以组合为基础评估预期信用风险

本公司对于信用风险显著不同且具备以下特征的应收票据、应收账款、应收款项融资、合同资产和其他应收款单项评价信用风险。如：与对方存在争议或涉及诉讼、仲裁的应收款项；已有明显迹象表明债务人很可能无法履行还款义务的应收票据和应收款项等。

除了单项评估信用风险的金融资产外，本公司基于共同风险特征将金融资产划分为不同的组别，在组合的基础上评估信用风险。

(4) 金融资产减值的会计处理方法

期末，本公司计算各类金融资产的预计信用损失，如果该预计信用损失大于其当前减值准备的账面金额，将其差额确认为减值损失；如果小于当前减值准备的账面金额，则将差额确认为减值利得。

(5) 金融资产信用损失的确定方法

单项评估信用风险的金融资产，本公司选择始终按照相当于存续期内预期信用损失的金额计量损失准备。

本公司对单项评估未发生信用减值的金融资产，基于其信用风险特征，将其划分为不同组合，确定其信用损失。

① 应收票据

本公司对于应收票据按照相当于整个存续期内的预期信用损失金额计量损失准备。基于应收票据的信用风险特征，将其划分为不同组合：

组合名称	确定组合的依据	计提方法
银行承兑票据组合	承兑人具有较高的信用评级，历史上未发生票据违约，信用损失风险极低，预期信用损失率为 0，在短期内履行其支付合同现金流量义务的能力很强	按照预期信用损失率 0 计提坏账准备
商业承兑汇票组合	结合承兑人、背书人、出票人以及其他债务人的信用风险确定组合	参照应收账款预期信用损失的会计估计政策计提坏账准备

② 应收账款及合同资产

对于不含重大融资成分的应收账款和合同资产，本公司按照相当于整个存续期内的预期信用损失金额计量损失准备。

对于包含重大融资成分的应收账款、合同资产和租赁应收款，本公司选择始终按照相当于存续期内预期信用损失的金额计量损失准备。

除了单项评估信用风险的应收账款外，基于其信用风险特征，将其划分为不同组合：

组合名称	确定组合的依据	计提方法
应收账款		
账龄组合	本组合以除单独计量损失准备外的应收账款账龄作为信用风险特	本公司根据以前年度与之相同或相类似的、按账龄段划分的具有类似信用风险特征的应收账款组合的预期信用损失为基础，考

组合名称	确定组合的依据	计提方法
	征划分。	虑前瞻性信息，确定预期信用损失。
无风险组合	结合历史违约损失经验及目前经济状况、考虑前瞻性信息，预期信用损失率为 0 及合并范围内关联方。	按照预期信用损失率 0 计提坏账准备。
合同资产：		
账龄组合	本组合以除单独计量损失准备外的合同资产账龄作为信用风险特征划分。	本公司根据以前年度与之相同或相类似的、按账龄段划分的具有类似信用风险特征的组合的预期信用损失为基础，考虑前瞻性信息，确定预期信用损失。
无风险组合	结合历史违约损失经验及目前经济状况、考虑前瞻性信息，预期信用损失率为 0 及合并范围内关联方。	按照预期信用损失率 0 计提坏账准备。

③ 应收款项融资

以公允价值计量且其变动计入其他综合收益的应收票据和应收账款，自初始确认日起到 期期限在一年内（含一年）的，列报为应收款项融资。本集团采用整个存续期的预期信用损失 的金额计量减值损失。

除了单项评估信用风险的应收款项融资外，基于其信用风险特征，将其划分为不同组合：

组合名称	确定组合的依据	计提方法
账龄组合	本组合以除单独计量损失准备外的应收款项融资账龄作为信用风险特征划分。	本公司根据以前年度与之相同或相类似的、按账龄段划分的具有类似信用风险特征的应收款项融资组合的预期信用损失为基础，考虑前瞻性信息，确定预期信用损失。
无风险组合	结合历史违约损失经验及目前经济状况、考虑前瞻性信息，预期信用损失率为 0 及合并范围内关联方。	按照预期信用损失率 0 计提坏账准备。

④ 其他应收款

本公司依据其他应收款信用风险自初始确认后是否已经显著增加，采用相当于未来 12 个月内、或整个存续期的预期信用损失的金额计量减值损失。除了单项评估信用风险的其他 应收款外，基于其信用风险特征，将其划分为不同组合：

组合名称	确定组合的依据	计提方法
账龄组合	本组合以除单独计量损失准备外的其他应收款账龄作为信用风险特征划分。	本公司根据以前年度与之相同或相类似的、按账龄段划分的具有类似信用风险特征的其他应收款组合的预期信用损失为基础，考虑前瞻性信息，确定预期信用损失。
无风险组合	结合历史违约损失经验及目前经济状况、考虑前瞻性信息，预期信用损失率为 0 及合并范围内关联方。	按照预期信用损失率 0 计提坏账准备。

12、应收票据

参照附注五重要会计政策及会计估计 11 金融工具

13、应收账款

参照附注五重要会计政策及会计估计 11 金融工具

14、应收款项融资

参照附注五重要会计政策及会计估计 11 金融工具

15、其他应收款

其他应收款的预期信用损失的确定方法及会计处理方法

参照附注五重要会计政策及会计估计 11 金融工具

16、合同资产

本公司根据履行履约义务与客户付款之间的关系在资产负债表中列示合同资产或合同负债。本公司已向客户转让商品或提供服务而有权收取的对价（且该权利取决于时间流逝之外的其他因素）列示为合同资产。本公司已收或应收客户对价而应向客户转让商品或提供服务的义务列示为合同负债。本公司对合同资产的预期信用损失的确定方法及会计处理方法详见附注五、11“金融工具”。

合同资产和合同负债在资产负债表中单独列示。同一合同下的合同资产和合同负债以净额列示，净额为借方余额的，根据其流动性在“合同资产”或“其他非流动资产”项目中列示；净额为贷方余额的，根据其流动性在“合同负债”或“其他非流动负债”项目中列示。不同合同下的合同资产和合同负债不能相互抵销。

17、存货

（1）存货分类

存货是指本公司在日常活动中持有以备出售的产成品或商品、处在生产过程中的在产品、在生产过程或提供劳务过程中耗用的材料和物料等。主要包括原材料、周转材料（包装物、低值易耗品等）、委托加工材料、在产品、自制半成品、产成品（库存商品）、发出商品等。

（2）存货取得和发出存货的计价方法

存货在取得时，按实际成本进行初始计量，包括采购成本、加工成本和其他成本。

存货发出时，采取月末一次加权平均法确定其发出的实际成本。

（3）存货跌价准备的确认标准和计提方法

资产负债表日按成本与可变现净值孰低计量，存货成本高于其可变现净值的，计提存货跌价准备，计入当期损益。

在确定存货的可变现净值时，以取得的可靠证据为基础，并且考虑持有存货的目的、资产负债表日后事项的影响等因素。

①产成品、商品和用于出售的材料等直接用于出售的存货，在正常生产经营过程中，以该存货的估计售价减去估计的销售费用和相关税费后的金额确定其可变现净值。为执行销售合同或者劳务合同而持有的存货，以合同价格作为其可变现净值的计量基础；如果持有存货的数量多于销售合同订购数量，超出部分的存货可变现净值以一般销售价格为计量基础。用于出售的材料等，以市场价格作为其可变现净值的计量基础。

②需要经过加工的材料存货，在正常生产经营过程中，以所生产的产成品的估计售价减去至完工时估计将要发生的成本、估计的销售费用和相关税费后的金额确定其可变现净值。如果用其生产的产成品的可变现净值高于成本，则该材料按成本计量；如果材料价格的下降表明产成品的可变现净值低于成本，则该材料按可变现净值计量，按其差额计提存货跌价准备。

③本公司一般按单个存货项目计提存货跌价准备；对于数量繁多、单价较低的存货，按存货类别计提。

④资产负债表日如果以前减记存货价值的影响因素已经消失，则减记的金额予以恢复，并在原已计提的存货跌价准备的金额内转回，转回的金额计入当期损益。

（4）存货的盘存制度

本公司采用永续盘存制。

（5）低值易耗品和包装物的摊销办法

低值易耗品和包装物在领用时采用一次转销法摊销。

18、长期应收款

参照附注五重要会计政策及会计估计 11 金融工具

19、长期股权投资

1. 初始计量

本公司分别下列两种情况对长期股权投资进行初始计量：

（1）企业合并形成的长期股权投资，按照下列规定确定其初始投资成本：

A、同一控制下的企业合并中，合并方以支付现金、转让非现金资产或承担债务方式作为合并对价的，在合并日按照被合并方所有者权益在最终控制方合并财务报表中的账面价值的份额作为长期股权投资的初始投资成本。长期股权投资初始投资成本与支付的现金、转让的非现金资产以及所承担债务账面价值之间的差额，调整资本公积；资本公积不足冲减的，调整留存收益。为进行企业合并发生的各项直接相关费用，包括为进行企业合并而支付的审计费用、评估费用、法律服务费用等，于发生时计入当期损益。

B、非同一控制下的企业合并中，本公司区别下列情况确定合并成本：

a) 一次交换交易实现的企业合并，合并成本为在购买日为取得对被购买方的控制权而付出的资产、发生或承担的负债的公允价值；

b) 通过多次交换交易分步实现的企业合并，以购买日之前所持被购买方的股权投资的账面价值与购买日新增投资成本之和，作为该项投资的初始投资成本；

c) 为企业合并发生的审计、法律服务、评估咨询等中介费用以及其他相关管理费用，于发生时计入当期损益；

d) 在合并合同或协议中对可能影响合并成本的未来事项作出约定的，购买日如果估计未来事项很可能发生并且对合并成本的影响金额能够可靠计量的，将其计入合并成本。

(2) 除企业合并形成的长期股权投资以外，其他方式取得的长期股权投资，按照下列规定确定其初始投资成本：

A、以支付现金取得的长期股权投资，按照实际支付的购买价款作为初始投资成本。初始投资成本包括与取得长期股权投资直接相关的费用、税金及其他必要支出。

B、通过非货币性资产交换取得的长期股权投资，其初始投资成本按照《企业会计准则第 7 号-非货币性资产交换》确定。

C、通过债务重组取得的长期股权投资，其初始投资成本按照《企业会计准则第 12 号-债务重组》确定。

(3) 无论是以何种方式取得长期股权投资，取得投资时，对于支付的对价中包含的应享有被投资单位已经宣告但尚未发放的现金股利或利润都作为应收项目单独核算，不构成取得长期股权投资的初始投资成本。

2. 后续计量

能够对被投资单位实施控制的长期股权投资，在个别财务报表中采用成本法核算。对被投资单位具有共同控制或重大影响的长期股权投资，采用权益法核算。

(1) 采用成本法核算的长期股权投资按照初始投资成本计价。追加或收回投资调整长期股权投资的成本。被投资单位宣告分派的现金股利或利润，确认为当期投资收益。

(2) 采用权益法核算的长期股权投资，其初始投资成本大于投资时应享有被投资单位可辨认净资产公允价值份额的，不调整长期股权投资的初始投资成本；长期股权投资的初始投资成本小于投资时应享有被投资单位可辨认净资产公允价值份额的，其差额计入当期损益，同时调整长期股权投资的成本。

取得长期股权投资后，按照应享有或应分担的被投资单位实现的净损益和其他综合收益的份额，分别确认投资收益和其他综合收益，同时调整长期股权投资的账面价值；按照被投资单位宣告分派的利润或现金股利计算应享有的部分，相应减少长期股权投资的账面价值；对于被投资单位除净损益、其他综合收益和利润分配以外所有者权益的其他变动，调整长期股权投资的账面价值并计入所有者权益。在确认应享有被投资单位净损益的份额时，以取得投资时被投资单位可辨认净资产的公允价值为基础，对被投资单位的净利润进行调整后确认。被投资单位采用的会计政策及会计期间与本公司不一致的，按照本公司的会计政策及会计期间对被投资单位的财务报表进行调整，并据以确认投资收益和其他综合收益等。确认被投资单位发生的净亏损，以长期股权投资的账面价值以及其他实质上构成对被投资单位净投资的长期权益减记至零为限，本公司负有承担额外损失义务的除外。被投资单位以后实现净利润的，本公司在其收益分享额弥补未确认的亏损分担额后，恢复确认收益分享额。

计算确认应享有或应分担被投资单位的净损益时，与联营企业、合营企业之间发生的未实现内部交易损益按照应享有的比例计算归属于本公司的部分，予以抵销，在此基础上确认投资收益。本公司与被投资单位发生的未实现内部交易损失属于资产减值损失的，予以全额确认。

本公司对联营企业的权益性投资，其中一部分通过风险投资机构、共同基金、信托公司或包括投连险基金在内的类似主体间接持有的，无论以上主体是否对这部分投资具有重大影响，本公司都按照《企业会计准则第 22 号——金融工具确认和计量》的有关规定，对间接持有的该部分投资选择以公允价值计量且其变动计入损益，并对其余部分采用权益法核算。

(3) 本公司处置长期股权投资，其账面价值与实际取得价款的差额，计入当期损益。采用权益法核算的长期股权投资，在处置该项投资时，采用与被投资单位直接处置相关资产或负债相同的基础，按相应比例对原计入其他综合收益的部分进行会计处理。

3. 确定对被投资单位具有共同控制、重大影响的依据

共同控制，是指按照相关约定对某项安排所共有的控制，并且该安排的相关活动必须经过分享控制权的参与方一致同意后才能决策。重大影响，是指投资方对被投资单位的财务和经营政策有参与决策的权力，但并不能够控制或者与其他方一起共同控制这些政策的制定。在确定能否对被投资单位实施控制或施加重大影响时，同时考虑本公司和其他方持有的被投资单位当期可转换债券、当期可执行认股权证等潜在表决权因素。

20、投资性房地产

投资性房地产计量模式

成本法计量

折旧或摊销方法

投资性房地产是指为赚取租金或资本增值，或两者兼有而持有的房地产。本公司投资性房地产包括已出租的土地使用权、持有并准备增值后转让的土地使用权、已出租的建筑物。

本公司投资性房地产按照取得时的成本进行初始计量，并按照固定资产或无形资产的有关规定，按期计提折旧或摊销。

与投资性房地产有关的后续支出，在相关的经济利益很可能流入本公司且其成本能够可靠的计量时，计入投资性房地产成本；否则，于发生时计入当期损益。

采用成本模式进行后续计量的投资性房地产，计提资产减值方法见附注五、25“长期资产减值”。

本公司投资性房地产所在地有活跃的房地产交易市场，而且本公司能够从房地产交易市场上取得同类或类似房地产的市场价格及其他相关信息，从而能够对投资性房地产的公允价值作出合理估计，因此本公司对投资性房地产采用公允价值模式进行后续计量，公允价值的变动计入当期损益。

确定投资性房地产的公允价值时，参照活跃市场上同类或类似房地产的现行市场价格；无法取得同类或类似房地产的现行市场价格的，参照活跃市场上同类或类似房地产的最近交易价格，并考虑交易情况、交易日期、所在区域等因素，从而对投资性房地产的公允价值作出合理的估计；或基于预计未来获得的租金收益和有关现金流量的现值确定其公允价值。

在极少的情况下，若有证据表明，本公司首次取得某项非在建投资性房地产（或某项现有房地产在完成建造或开发活动或改变用途后首次成为投资性房地产）时，该投资性房地产的公允价值不能持续可靠取得的，对该投资性房地产采用成本模式计量直至处置，并且假设无残值。

投资性房地产的用途改变为自用或对外出售时，自改变之日起，将该投资性房地产转换为固定资产、无形资产或存货。自用房地产的用途改变为赚取租金或资本增值时，自改变之日起，将固定资产或无形资产转换为投资性房地产。发生转换时，以转换前的账面价值作为转换后的入账价值。

对投资性房地产的预计使用寿命、预计净残值和折旧(摊销)方法于每年年度终了进行复核并作适当调整。

当投资性房地产被处置、或者永久退出使用且预计不能从其处置中取得经济利益时，终止确认该项投资性房地产。投资性房地产出售、转让、报废或毁损的，处置收入扣除其账面价值和相关税费后计入当期损益。投资性房地产出售、转让、报废或毁损的处置收入扣除其账面价值和相关税费后的差额计入当期损益。

21、固定资产

(1) 确认条件

本公司固定资产是指为生产商品、提供劳务、出租或经营管理而持有的，并且使用年限超过一年，与该资产有关的经济利益很可能流入本公司且其成本能够可靠计量的有形资产。

本公司固定资产分为房屋建筑物、机器设备、运输工具、办公设备。

(2) 折旧方法

类别	折旧方法	折旧年限	残值率	年折旧率
房屋及建筑物	年限平均法	10-40	10.00	2.25-9.00
机器设备	年限平均法	10	10.00	9.00
运输设备	年限平均法	10	10.00	9.00
办公设备	年限平均法	5	10.00	18.00

22、在建工程

本公司在建工程指兴建中的厂房与设备及其他固定资产，按工程项目进行明细核算，按实际发生的成本计量，实际成本包括建筑成本、安装成本、符合资本化条件的借款费用以及其他为使在建工程达到预定可使用状态前所发生的必要支出。在建工程达到预定可使用状态时，暂估结转为固定资产，停止利息资本化，并开始按确定的固定资产折旧方法计提折旧，待工程竣工决算后，按竣工决算的金额调整原暂估金额，但不调整原已计提的折旧额。本公司在建工程结转为固定资产的标准和时点如下：

类别	转为固定资产的标准和时点
房屋及建筑物	达到预定可使用状态
机器设备及其他	达到预定可使用状态

在建工程的减值测试方法和减值准备计提方法详见附注五、25“长期资产减值”

23、借款费用

1. 借款费用资本化的确认原则和资本化期间

本公司发生的借款费用，可直接归属于符合资本化条件的资产的购建或生产的，在同时满足下列条件时予以资本化，计入相关资产成本：

(1) 资产支出已经发生；

(2) 借款费用已经发生；

(3) 为使资产达到预定可使用或者可销售状态所必要的购建或者生产活动已经开始。

符合资本化条件的资产在购建或者生产过程中发生非正常中断、且中断时间连续超过 3 个月的，暂停借款费用的资本化。在中断期间发生的借款费用确认为费用，计入当期损益，直至资产的购建或者生产活动重新开始。如果中断是所购建或者生产的符合资本化条件的资产达到预定可使用或者可销售状态必要的程序，借款费用的资本化继续进行。

购建或者生产符合资本化条件的资产达到预定可使用或者可销售状态时，借款费用停止资本化。以后发生的借款费用于发生当期确认为费用。

2. 借款费用资本化金额的计算方法

为购建或者生产符合资本化条件的资产而借入专门借款的，以专门借款当期实际发生的利息费用，减去将尚未动用的借款资金存入银行取得的利息收入或进行暂时性投资取得的投资收益后的金额确定。

为购建或者生产符合资本化条件的资产而占用了一般借款的，根据累计资产支出超过专门借款部分的资产支出加权平均数乘以所占用一般借款的资本化率，计算确定一般借款应予资本化的利息金额。资本化率根据一般借款加权平均利率计算确定。

24、无形资产

(1) 使用寿命及其确定依据、估计情况、摊销方法或复核程序

1. 无形资产的计价方法

本公司无形资产按照成本进行初始计量。购入的无形资产，按实际支付的价款和相关支出作为实际成本。投资者投入的无形资产，按投资合同或协议约定的价值确定实际成本，但合同或协议约定价值不公允的，按公允价值确定实际成本。自行开发的无形资产，其成本为达到预定用途前所发生的支出总额。 本公司无形资产后续计量方法分别为：使用寿命有限无形资产采用直线法摊销，并在年度终了，对无形资产的使用寿命和摊销方法进行复核，如与原先估计数存在差异的，进行相应的调整；使用寿命不确定的无形资产不摊销，但在年度终了，对使用寿命进行复核，当有确凿证据表明其使用寿命是有限的，则估计其使用寿命，按直线法进行摊销。

使用寿命有限的无形资产摊销方法如下：

类 别	使用寿命（年）	摊销方法
土地使用权	出让年限	按使用年限平均摊销
软件和其他无形资产	预计使用年限、合同规定的受益年限和法律规定的有效年限三者中最短者	按使用年限平均摊销

2. 使用寿命不确定的判断依据

本公司将无法预见该资产为公司带来经济利益的期限，或使用期限不确定的无形资产确定为使用寿命不确定的无形资产。使用寿命不确定的判断依据为：来源于合同性权利或其他法定权利，但合同规定或法律规定无明确使用年限；综合同行业情况或相关专家论证等，仍无法判断无形资产为公司带来经济利益的期限。

每年年末，对使用寿命不确定的无形资产的使用寿命进行复核，主要采取自下而上的方式，由无形资产使用相关部门进行基础复核，评价使用寿命不确定判断依据是否存在变化等。

3、无形资产的减值测试方法及减值准备计提方法

无形资产的减值测试方法和减值准备计提方法详见附注五、25“长期资产减值”。

(2) 研发支出的归集范围及相关会计处理方法

内部研究开发项目的研究阶段和开发阶段具体标准，以及开发阶段支出符合资本化条件的具体标准

本公司内部研究开发项目的支出，区分研究阶段支出与开发阶段支出。研究是指为获取并理解新的科学或技术知识而进行的独创性的有计划调查。开发是指在进行商业性生产或使用前，将研究成果或其他知识应用于某项计划或设计，以生产出新的或具有实质性改进的材料、装置、产品等。

内部研究开发项目：研究阶段的支出，于发生时计入当期损益；开发阶段的支出，同时满足确下列条件的，转入无形资产核算：完成该无形资产以使其能够使用或出售在技术上具有可行性；具有完成该无形资产并使用或出售的意图；无形资产产生经济利益的方式，包括能够证明运用该无形资产生产的产品存在市场或无形资产自身存在市场，无形资产将在内部使用的，应当证明其有用性；有足够的技术、财务资源和其他资源支持，以完成该无形资产的开发，并有能力使用或出售该无形资产；归属于该无形资产开发阶段的支出能够可靠地计量。

25、长期资产减值

当存在下列迹象的，表明资产可能发生了减值：

1. 资产的市价当期大幅度下跌，其跌幅明显高于因时间的推移或者正常使用而预计的下跌。
2. 本公司经营所处的经济、技术或法律等环境以及资产所处的市场在当期或将在近期发生重大变化，从而对本公司产生不利影响。
3. 市场利率或者其他市场投资回报率在当期已经提高，从而影响企业用来计算资产预计未来现金流量现值的折现率，导致资产可收回金额大幅度降低。
4. 有证据表明资产已经陈旧过时或其实体已经损坏。
5. 资产已经或者将被闲置、终止使用或者计划提前处置。
6. 本公司内部报告的证据表明资产的经济绩效已经低于或者将低于预期，如资产所创造的净现金流量或者实现的营业利润（或者损失）远远低于预计金额等。
7. 其他表明资产可能已经发生减值的迹象。

本公司在资产负债表日对长期股权投资、采用成本模式计量的投资性房地产、固定资产、工程物资、在建工程、使用权资产、采用成本模式计量的生产性生物资产、油气资产、无形资产（使用寿命不确定的除外）、商誉等适用《企业会计准则第 8 号——资产减值》的各项资产进行判断，当存在减值迹象时对其进行减值测试-估计其可收回金额。可收回金额以资产的公允价值减去处置费用后的净额与资产预计未来现金流量的现值两者之间较高者确定。资产的可收回金额低于其账面价值的，将资产的账面价值减记至可收回金额，减记的金额确认为资产减值损失，计入当期损益，同时计提相应的资产减值准备。

有迹象表明一项资产可能发生减值的，本公司通常以单项资产为基础估计其可收回金额。当难以对单项资产的可收回金额进行估计的，以该资产所属的资产组为基础确定资产组的可收回金额。

资产组是本公司可以认定的最小资产组合，其产生的现金流入基本上独立于其他资产或者资产组。资产组由创造现金流入相关的资产组成。资产组的认定，以资产组产生的主要现金流入是否独立于其他资产或者资产组的现金流入为依据。

本公司对因企业合并所形成的商誉和使用寿命不确定及尚未达到可使用状态的无形资产，无论是否存在减值迹象，每年都进行减值测试。商誉的减值测试结合与其相关的资产组或者资产组组合进行。

资产减值损失一经确认，在以后会计期间不予转回。

26、长期待摊费用

长期待摊费用按实际发生额入账，在受益期或规定的期限内分期平均摊销。如果长期待摊的费用项目不能使以后会计期间受益则将尚未摊销的该项目的摊余价值全部转入当期损益。

27、合同负债

本公司根据履行履约义务与客户付款之间的关系在资产负债表中列示合同资产或合同负债。本公司已向客户转让商品或提供服务而有权收取的对价（且该权利取决于时间流逝之外的其他因素）列示为合同资产。本公司已收或应收客户对价而应向客户转让商品或提供服务的义务列示为合同负债。本公司对合同资产的预期信用损失的确定方法及会计处理方法详见附注五、11“金融资产减值”。

合同资产和合同负债在资产负债表中单独列示。同一合同下的合同资产和合同负债以净额列示，净额为借方余额的，根据其流动性在“合同资产”或“其他非流动资产”项目中列示；净额为贷方余额的，根据其流动性在“合同负债”或“其他非流动负债”项目中列示。不同合同下的合同资产和合同负债不能相互抵销。

28、职工薪酬

（1）短期薪酬的会计处理方法

本公司在职工为其提供服务的会计期间，将实际发生的短期薪酬确认为负债，并计入当期损益，其他会计准则要求或允许计入资产成本的除外。

（2）离职后福利的会计处理方法

本公司将离职后福利计划分类为设定提存计划和设定受益计划。离职后福利计划，是指本公司与职工就离职后福利达成的协议，或者本公司为向职工提供离职后福利制定的规章或办法等。其中，设定提存计划，是指向独立的基金缴存固定费用后，本公司不再承担进一步支付义务的离职后福利计划；设定受益计划，是指除设定提存计划以外的离职后福利计划。

（3）辞退福利的会计处理方法

本公司向职工提供辞退福利的，在下列两者孰早日确认辞退福利产生的职工薪酬负债，并计入当期损益：本公司不能单方面撤回因解除劳动关系计划或裁减建议所提供的辞退福利时；本公司确认与涉及支付辞退福利的重组相关的成本或费用时。

29、预计负债

1. 预计负债的确认标准

本公司规定与或有事项相关的义务同时满足下列条件的，确认为预计负债：

- (1) 该义务是企业承担的现时义务；
- (2) 履行该义务很可能导致经济利益流出企业；
- (3) 该义务的金额能够可靠地计量。

2. 预计负债的计量方法

预计负债按照履行相关现时义务所需支出的最佳估计数进行初始计量。所需支出存在一个连续范围，且该范围内各种结果发生的可能性相同的，最佳估计数按照该范围内的中间值确定。在其他情况下，最佳估计数分别下列情况处理：

- (1) 或有事项涉及单个项目的，按照最可能发生金额确定。
- (2) 或有事项涉及多个项目的，按照各种可能结果及相关概率计算确定。

在确定最佳估计数时，综合考虑与或有事项有关的风险、不确定性和货币时间价值等因素。货币时间价值影响重大的，通过对相关未来现金流出进行折现后确定最佳估计数。

本公司清偿预计负债所需支出全部或部分预期由第三方补偿的，补偿金额只有在基本确定能够收到时才能作为资产单独确认。确认的补偿金额不超过预计负债的账面价值。

本公司在资产负债表日对预计负债的账面价值进行复核。有确凿证据表明该账面价值不能真实反映当前最佳估计数的，按照当前最佳估计数对该账面价值进行调整。

30、股份支付

1. 股份支付的种类

本公司股份支付分为以权益结算的股份支付和以现金结算的股份支付。

2. 权益工具公允价值的确定方法

本公司对于授予的存在活跃市场的期权等权益工具，按照活跃市场中的报价确定其公允价值。对于授予的不存在活跃市场的期权等权益工具，采用期权定价模型等确定其公允价值。选用的期权定价模型考虑以下因素：A、期权的行权价格；B、期权的有效期；C、标的股份的现行价格；D、股价预计波动率；E、股份的预计股利；F、期权有效期内的无风险利率。

3. 确认可行权权益工具最佳估计的依据

等待期内每个资产负债表日，本公司根据最新取得的可行权职工人数变动等后续信息作出最佳估计，修正预计可行权的权益工具数量。在可行权日，最终预计可行权权益工具的数量应当与实际可行权数量一致。

4. 实施、修改、终止股份支付计划的相关会计处理

以权益结算的股份支付，按授予职工权益工具的公允价值计量。授予后立即可行权的，在授予日按照权益工具的公允价值计入相关成本或费用，相应增加资本公积。在完成等待期内的服务或达到规定业绩条件才可行权的，在等待期内的每个资产负债表日，以对可行权权益工具数量的最佳估计为基础，按照权益工具授予日的公允价值，将当期取得的服务计入相关成本或费用和资本公积。在可行权日之后不再对已确认的相关成本或费用和所有者权益总额进行调整。

现金结算的股份支付，按照本公司承担的以股份或其他权益工具为基础计算确定的负债的公允价值计量。授予后立即可行权的，在授予日以本公司承担负债的公允价值计入相关成本或费用，相应增加负债。在完成等待期内的服务或达到规定业绩条件以后才可行权的以现金结算的股份支付，在等待期内的每个资产负债表日，以对可行权情况的最佳估计为基础，按照本公司承担负债的公允价值金额，将当期取得的服务计入成本或费用和相应的负债。在相关负债结算前的每个资产负债表日以及结算日，对负债的公允价值重新计量，其变动计入当期损益。

本公司对股份支付计划进行修改时，若修改增加了所授予权益工具的公允价值，按照权益工具公允价值的增加相应地确认取得服务的增加；若修改增加了所授予权益工具的数量，则将增加的权益工具的公允价值相应地确认为取得服务的增加。权益工具公允价值的增加是指修改前后的权益工具在修改日的公允价值之间的差额。若修改减少了股份支付公允价值总额或采用了其他不利于职工的方式修改股份支付计划的条款和条件，则仍继续对取得的服务进行会计处理，视同该变更从未发生，除非本公司取消了部分或全部已授予的权益工具。

在等待期内，如果取消了授予的权益工具（因未满足可行权条件的非市场条件而被取消的除外），本公司对取消所授予的权益性工具作为加速行权处理，将剩余等待期内应确认的金额立即计入当期损益，同时确认资本公积。职工或其他方能够选择满足非可行权条件但在等待期内未满足的，本公司将其作为授予权益工具的取消处理。

31、收入

按照业务类型披露收入确认和计量所采用的会计政策

（1）收入确认原则

于合同开始日，公司对合同进行评估，识别合同所包含的各单项履约义务，并确定各单项履约义务是在某一时段内履行，还是在某一时点履行。

满足下列条件之一时，属于在某一时段内履行履约义务，否则，属于在某一时点履行履约义务：（1）客户在公司履约的同时即取得并消耗公司履约所带来的经济利益；（2）客户能够控制公司履约过程中在建商品或服务；（3）公司履约过程中所产出的商品或服务具有不可替代用途，且公司在整个合同期间内有权就累计至今已完成的履约部分收取款项。

对于在某一时段内履行的履约义务，公司在该段时间内按照履约进度确认收入。履约进度不能合理确定时，已经发生的成本预计能够得到补偿的，按照已经发生的成本金额确认收入，直到履约进度能够合理确定为止。对于在某一时点履行的履约义务，在客户取得相关商品或服务控制权时点确认收入。在判断客户是否已取得商品控制权时，公司考虑下列迹象：（1）公司就该商品享有现时收款权利，即客户就该商品负有现时付款义务；（2）公司已将该商品的法定所有权转移给客户，即客户已拥有该商品的法定所有权；（3）公司已将该商品实物转移给客户，即客户已实物占有该商品；

（4）公司已将该商品所有权上的主要风险和报酬转移给客户，即客户已取得该商品所有权上的主要风险和报酬；（5）客户已接受该商品；（6）其他表明客户已取得商品控制权的迹象。

公司根据向客户转让商品前是否拥有对该商品的控制权，来判断其从事交易时的身份是主要责任人还是代理人。公司在向客户转让商品前能够控制该商品的，公司为主要责任人，应当按照已收或应收对价总额确认收入；否则，公司为代

理人，应当按照预期有权收取的佣金或手续费的金额确认收入，该金额应当按照已收或应收对价总额扣除应支付给其他相关方的价款后的净额，或者按照既定的佣金金额或比例等确定。

（2）收入计量原则

①公司按照分摊至各单项履约义务的交易价格计量收入。交易价格是公司因向客户转让商品或服务而预期有权收取的对价金额，不包括代第三方收取的款项以及预期将退还给客户的款项。

②合同中存在可变对价的，公司按照期望值或最可能发生金额确定可变对价的最佳估计数，但包含可变对价的交易价格，不超过在相关不确定性消除时累计已确认收入极可能不会发生重大转回的金额。

③合同中存在重大融资成分的，公司按照假定客户在取得商品或服务控制权时即以现金支付的应付金额确定交易价格。该交易价格与合同对价之间的差额，在合同期间内采用实际利率法摊销。合同开始日，公司预计客户取得商品或服务控制权与客户支付价款间隔不超过一年的，不考虑合同中存在的重大融资成分。

④合同中包含两项或多项履约义务的，公司于合同开始日，按照各单项履约义务所承诺商品的单独售价的相对比例，将交易价格分摊至各单项履约义务。

（3）收入确认的具体方法

①销售商品收入

公司销售玻璃、光伏电池片等商品的业务属于在某一时刻履行的履约义务，在已将商品控制权转移给购货方时确认收入。收入确认的具体方式为：

i. 国内销售：对于客户自提的销售，在客户提货后确认收入；对于需送达至客户指定地点的销售，在客户签收后确认收入；

ii. 出口业务：根据合同约定的交货方式在履行完交货义务后确认收入。

②建造业务收入

本公司提供的建造服务，由于本公司履约过程中所提供的建造服务具有不可替代用途，且本公司在整个合同期间内有权就累计至今已完成的履约部分收入款项，本公司将其作为在某一时段内履行的履约义务，按照履约进度确认收入，履约进度不能合理确定的除外。本公司按照投入法确定提供服务的履约进度。对于履约进度不能合理确定时，本公司已经发生的成本预计能够得到补偿的，按照已经发生的成本金额确认收入，直到履约进度能够合理确定为止。

（4）可变对价

本公司部分与客户之间的合同存在现金折扣和价保等，形成可变对价。本公司按照期望值或最有可能发生金额确定可变对价的最佳估计数，但包含可变对价的交易价格不超过在相关不确定性消除时累计已确认收入极可能不会发生重大转回的金额。

（5）销售退回条款

对于附有销售退回条款的销售，本公司在客户取得相关商品控制权时，按照因向客户转让商品而预期有权收取的对价金额确认收入，按照预期因销售退回将退还的金额确认为预计负债；同时，按照预期将退回商品转让时的账面价值，扣除收回该商品预计发生的成本（包括退回商品的价值减损）后的余额，确认为一项资产，即应收退货成本，按照所转让商品转让时的账面价值，扣除上述资产成本的净额结转成本。每一资产负债表日，本公司重新估计未来销售退回情况，并对上述资产和负债进行重新计量。

（6）质保义务

根据合同约定、法律规定等，本公司为所销售的商品及所建造的资产等提供质量保证。对于为向客户保证所销售的商品符合既定标准的保证类质量保证，本公司按照五、29“预计负债”进行会计处理。对于为向客户保证所销售的商品符合既定标准之外提供了一项单独服务的服务类质量保证，本公司将其作为一项单项履约义务，按照提供商品和服务类质量保证的单独售价的相对比例，将部分交易价格分摊至服务类质量保证，并在客户取得服务控制权时确认收入。在评估质量保证是否在向客户保证所销售商品符合既定标准之外提供了一项单独服务时，本公司考虑该质量保证是否为法定要求、质量保证期限以及本公司承诺履行任务的性质等因素。

同类业务采用不同经营模式涉及不同收入确认方式及计量方法的情况

不适用

32、合同成本

与合同成本有关的资产包括合同取得成本和合同履约成本。

公司为取得合同发生的增量成本预期能够收回的，作为合同取得成本确认为一项资产。如果合同取得成本的摊销期限不超过一年，在发生时直接计入当期损益。

公司为履行合同发生的成本，不适用存货、固定资产或无形资产等相关准则的规范范围且同时满足下列条件的，作为合同履约成本确认为一项资产：

1. 该成本与一份当前或预期取得的合同直接相关，包括直接人工、直接材料、制造费用（或类似费用）、明确由客户承担的成本以及仅因该合同而发生的其他成本；
2. 该成本增加了公司未来用于履行履约义务的资源；
3. 该成本预期能够收回。

公司对于与合同成本有关的资产采用与该资产相关的商品或服务收入确认相同的基础进行摊销，计入当期损益。

如果与合同成本有关的资产的账面价值高于因转让与该资产相关的商品或服务预期能够取得的剩余对价减去估计将要发生的成本，公司对超出部分计提减值准备，并确认为资产减值损失。以前期间减值的因素之后发生变化，使得转让该资产相关的商品或服务预期能够取得的剩余对价减去估计将要发生的成本高于该资产账面价值的，转回原已计提的资产减值准备，并计入当期损益，但转回后的资产账面价值不超过假定不计提减值准备情况下该资产在转回日的账面价值。

33、政府补助

1. 政府补助的类型及会计处理

政府补助是指本公司从政府无偿取得的货币性资产或非货币性资产（但不包括政府作为所有者投入的资本）。政府补助为货币性资产的，应当按照收到或应收的金额计量。政府补助为非货币性资产的，应当按照公允价值计量；公允价值不能可靠取得的，按照名义金额 1 元计量。

与日常活动相关的政府补助，按照经济业务实质，计入其他收益或冲减相关成本费用。与日常活动无关的政府补助，计入营业外收入。

政府文件明确规定用于购建或以其他方式形成长期资产的政府补助，确认为与资产相关的政府补助。政府文件未明确规定补助对象的，能够形成长期资产的，与资产价值相对应的政府补助部分作为与资产相关的政府补助，其余部分作为与收益相关的政府补助；难以区分的，将政府补助整体作为与收益相关的政府补助。与资产相关的政府补助冲减相关资产账面价值或确认为递延收益。确认为递延收益的金额，在相关资产使用寿命内按照合理、系统的方法分期计入当期损益。

除与资产相关的政府补助之外的政府补助，确认为与收益相关的政府补助。与收益相关的政府补助用于补偿企业以后期间的相关费用或损失的，确认为递延收益，并在确认相关费用的期间，计入当期损益或冲减相关成本；用于补偿企业已发生的相关费用或损失的，直接计入当期损益或冲减相关成本。

本公司取得政策性优惠贷款贴息，财政将贴息资金拨付给贷款银行，由贷款银行以政策性优惠利率向本公司提供贷款的，以实际收到的借款金额作为借款的入账价值，按照借款本金和该政策性优惠利率计算相关借款费用；财政将贴息资金拨付给贷款银行，由贷款银行以政策性优惠利率向本公司提供贷款的，以借款的公允价值作为借款的入账价值并按照实际利率法计算借款费用，实际收到的金额与借款公允价值之间的差额确认为递延收益。递延收益在借款存续期内采用实际利率法摊销，冲减相关借款费用；财政将贴息资金直接拨付给本公司的，本公司将对应的贴息冲减相关借款费用。

2. 政府补助确认时点

政府补助在满足政府补助所附条件并能够收到时确认。按照应收金额计量的政府补助，在期末有确凿证据表明能够符合财政扶持政策规定的相关条件且预计能够收到财政扶持资金时予以确认。除按照应收金额计量的政府补助外的其他政府补助，在实际收到补助款项时予以确认。

34、递延所得税资产/递延所得税负债

本公司采用资产负债表债务法进行所得税会计处理。

1. 递延所得税资产

(1) 资产、负债的账面价值与其计税基础存在可抵扣暂时性差异的，以未来期间很可能取得的用以抵扣可抵扣暂时性差异的应纳税所得额为限，按照预期收回该资产或清偿该负债期间的适用税率，计算确认由可抵扣暂时性差异产生的递延所得税资产。

(2) 资产负债表日，有确凿证据表明未来期间很可能获得足够的应纳税所得额用来抵扣可抵扣暂时性差异的，确认以前期间未确认的递延所得税资产。

(3) 资产负债表日，对递延所得税资产的账面价值进行复核。如果未来期间很可能无法获得足够的应纳税所得额用以抵扣递延所得税资产的利益，减记递延所得税资产的账面价值。在很可能获得足够的应纳税所得额时，转回减记的金额。

2. 递延所得税负债

资产、负债的账面价值与其计税基础存在应纳税暂时性差异的，按照预期收回该资产或清偿该负债期间的适用税率，确认由应纳税暂时性差异产生的递延所得税负债。

35、租赁

(1) 作为承租方租赁的会计处理方法

在租赁期开始日，本公司对除短期租赁和低价值资产租赁以外的租赁确认使用权资产和租赁负债，并在租赁期内分别确认折旧费用和利息费用。

本公司在租赁期内各个期间采用直线法或其他更为系统合理的方法，将短期租赁和低价值资产租赁的租赁付款额计入当期费用。

(1) 使用权资产

使用权资产，是指承租人可在租赁期内使用租赁资产的权利。在租赁期开始日，使用权资产按照成本进行初始计量。该成本包括：①租赁负债的初始计量金额；②在租赁期开始日或之前支付的租赁付款额，存在租赁激励的，扣除已享受的租赁激励相关金额；③承租人发生的初始直接费用；④承租人为拆卸及移除租赁资产、复原租赁资产所在场地或将租赁资产恢复至租赁条款约定状态预计将发生的成本。

本公司使用权资产折旧采用年限平均法分类计提。对于能合理确定租赁期届满时将会取得租赁资产所有权的，在租赁资产预计剩余使用寿命内计提折旧；对于无法合理确定租赁期届满时将会取得租赁资产所有权的，在租赁期与租赁资产剩余使用寿命两者孰短的期间内计提折旧。

本公司按照《企业会计准则第 8 号——资产减值》的相关规定来确定使用权资产是否已发生减值并进行会计处理。

（2）租赁负债

租赁负债按照租赁期开始日尚未支付的租赁付款额的现值进行初始计量。租赁付款额包括：①固定付款额（包括实质固定付款额），存在租赁激励的，扣除租赁激励相关金额；②取决于指数或比率的可变租赁付款额；③根据承租人提供的担保余值预计应支付的款项；④购买选择权的行权价格，前提是承租人合理确定将行使该选择权；⑤行使终止租赁选择权需支付的款项，前提是租赁期反映出承租人将行使终止租赁选择权；

本公司采用租赁内含利率作为折现率；如果无法合理确定租赁内含利率的，则采用本公司的增量借款利率作为折现率。本公司按照固定的周期性利率计算租赁负债在租赁期内各期间的利息费用，并计入财务费用。该周期性利率是指公司所采用的折现率或修订后的折现率。

未纳入租赁负债计量的可变租赁付款额在实际发生时计入当期损益。

当本公司对续租选择权、终止租赁选择权或者购买选择权的评估结果发生变化的，则按变动后的租赁付款额和修订后的折现率计算的现值重新计量租赁负债，并相应调整使用权资产的账面价值。当实质租赁付款额、担保余值预计的应付金额或者取决于指数或比率的可变租赁付款额发生变动的，则按变动后的租赁付款额和原折现率计算的现值重新计量租赁负债，并相应调整使用权资产的账面价值。

（2）作为出租方租赁的会计处理方法

（1）经营租赁会计处理

本公司在租赁期内各个期间采用直线法或其他更为系统合理的方法，将经营租赁的租赁收款额确认为租金收入。本公司将发生的与经营租赁有关的初始直接费用予以资本化，在租赁期内按照与租金收入相同的确认基础分期计入当期收益。

（2）融资租赁会计处理

本公司在租赁开始日，将应收融资租赁款，未担保余值之和与其现值的差额确认为未实现融资收益，在将来收到租金的各期间内确认为租赁收入。本公司发生的与出租交易相关的初始直接费用，计入应收融资租赁款的初始入账价值中。

36、其他重要的会计政策和会计估计

一、与回购公司股份相关的会计处理方法

因减少注册资本或奖励职工等原因收购本公司股份的，按实际支付的金额作为库存股处理，同时进行备查登记。如果将回购的股份注销，则将按注销股票面值和注销股数计算的股票面值总额与实际回购所支付的金额之间的差额冲减资本公积，资本公积不足冲减的，冲减留存收益；如果将回购的股份奖励给本公司职工属于以权益结算的股份支付，于职工行权购买本公司股份收到价款时，转销交付职工的库存股成本和等待期内资本公积（其他资本公积）累计金额，同时，按照其差额调整资本公积（股本溢价）。

二、重要会计判断和估计采用的关键假设和不确定因素

公司在运用会计政策过程中，由于经营活动内在的不确定性，需要对无法准确计量的报表项目的账面价值进行判断、估计和假设。这些判断、估计和假设是基于本公司管理层的历史经验，并在考虑其他相关因素的基础上做出的。这些判断、估计和假设会影响收入、费用、资产和负债的报告金额以及资产负债表日或有负债的披露。然而，这些估计的不确定性所导致的实际结果可能与本公司管理层当前的估计存在差异，进而造成对未来受影响的资产或负债的账面金额进行重大调整。

本公司对前述判断、估计和假设在持续经营的基础上进行定期复核，会计估计的变更仅影响变更当期的，其影响数在变更当期予以确认；既影响变更当期又影响未来期间的，其影响数在变更当期和未来期间予以确认。

于资产负债表日，本公司需对财务报表项目金额进行判断、估计和假设的重要领域如下：

（1）收入确认

如附注三、25“收入”所述，本公司在收入确认方面涉及到如下重大的会计判断和估计：识别客户合同；估计因向客户转让商品而有权取得的对价的可收回性；识别合同中的履约义务；估计合同中存在的可变对价以及在相关不确定性消除时累计已确认收入极可能不会发生重大转回的金额；合同中是否存在重大融资成分；估计合同中单项履约义务的单独售价；确定履约义务是在某一时段内履行还是在某一时点履行；履约进度的确定，等等。

本公司主要依靠过去的经验和工作作出判断，这些重大判断和估计变更都可能对变更当期或以后期间的营业收入、营业成本，以及期间损益产生影响，且可能构成重大影响。

（2）租赁

1）租赁的识别

本公司在识别一项合同是否为租赁或包含租赁时，需要评估是否存在一项已识别资产，且客户控制了该资产在一定期间内的使用权。在评估时，需要考虑资产的性质、实质性替换权、以及客户是否有权获得因在该期间使用该资产所产生的几乎全部经济利益，并能够主导该资产的使用。

2）租赁的分类

本公司作为出租人时，将租赁分类为经营租赁和融资租赁。在进行分类时，管理层需要对是否已将与租出资产所有权有关的全部风险和报酬实质上转移给承租人作出分析和判断。

3）租赁负债

本公司作为承租人时，租赁负债按照租赁期开始日尚未支付的租赁付款额的现值进行初始计量。在计量租赁付款额的现值时，本公司对使用的折现率以及存在续租选择权或终止选择权的租赁合同的租赁期进行估计。在评估租赁期时，本公司综合考虑与本公司行使选择权带来经济利益的所有相关事实和情况，包括自租赁期开始日至选择权行使日之间的事实和情况的预期变化等。不同的判断及估计可能会影响租赁负债和使用权资产的确认，并将影响后续期间的损益。

（3）金融资产减值

本公司采用预期信用损失模型对金融工具的减值进行评估，应用预期信用损失模型需要做出重大判断和估计，需考虑所有合理且有依据的信息，包括前瞻性信息。在做出该等判断和估计时，本公司根据历史数据结合经济政策、宏观经济指标、行业风险、外部市场环境、技术环境、客户情况的变化等因素推断债务人信用风险的预期变动。

（4）存货跌价准备

本公司根据存货会计政策，按照成本与可变现净值孰低计量，对成本高于可变现净值及陈旧和滞销的存货，计提存货跌价准备。存货减值至可变现净值是基于评估存货的可售性及其可变现净值。鉴定存货减值要求管理层在取得确凿证据，并且考虑持有存货的目的、资产负债表日后事项的影响等因素的基础上作出判断和估计。实际的结果与原先估计的差异将在估计被改变的期间影响存货的账面价值及存货跌价准备的计提或转回。

（5）长期资产减值准备

本公司于资产负债表日对除金融资产之外的非流动资产判断是否存在可能发生减值的迹象。对使用寿命不确定的无形资产，除每年进行的减值测试外，当其存在减值迹象时，也进行减值测试。其他除金融资产之外的非流动资产，当存在迹象表明其账面金额不可收回时，进行减值测试。

当资产或资产组的账面价值高于可收回金额，即公允价值减去处置费用后的净额和预计未来现金流量的现值中的较高者，表明发生了减值。

公允价值减去处置费用后的净额，参考公平交易中类似资产的销售协议价格或可观察到的市场价格，减去可直接归属于该资产处置的增量成本确定。

在预计未来现金流量现值时，需要对该资产（或资产组）的产量、售价、相关经营成本以及计算现值时使用的折现率等作出重大判断。本公司在估计可收回金额时会采用所有能够获得的相关资料，包括根据合理和可支持的假设所作出有关产量、售价和相关经营成本的预测。

本公司至少每年测试商誉是否发生减值。这要求对分配了商誉的资产组或者资产组组合的未来现金流量的现值进行预

计。对未来现金流量的现值进行预计时，本公司需要预计未来资产组或者资产组组合产生的现金流量，同时选择恰当的折现率确定未来现金流量的现值。

(6) 开发支出

确定资本化的金额时，本公司管理层需要作出有关资产的预计未来现金流量、适用的折现率以及预计受益期间的假设。

(7) 递延所得税资产

在很有可能有足够的应纳税利润来抵扣亏损的限度内，本公司就所有未利用的税务亏损确认递延所得税资产。这需要本公司管理层运用大量的判断来估计未来应纳税利润发生的时间和金额，结合纳税筹划策略，以决定应确认的递延所得税资产的金额。

(8) 所得税

本公司在正常的经营活动中，有部分交易其最终的税务处理和计算存在一定的不确定性。部分项目是否能够在税前列支需要税收主管机关的审批，如果这些税务事项的最终认定结果同最初估计的金额存在差异，则该差异将对其最终认定期间的当期所得税和递延所得税产生影响。

(9) 预计负债

本公司根据合约条款、现有知识及历史经验，对产品质量保证、预计合同亏损、延迟交货违约金等估计并计提相应准备。在该等或有事项已经形成一项现时义务，且履行该等现时义务很可能导致经济利益流出本公司的情况下，本公司对或有事项按履行相关现时义务所需支出的最佳估计数确认为预计负债。预计负债的确认和计量在很大程度上依赖于管理层的判断。在进行判断过程中本公司需评估该等或有事项相关的风险、不确定性及货币时间价值等因素。其中，本公司会就出售、维修及改造所售商品向客户提供的售后质量维修承诺预计负债。预计负债时已考虑本公司近期的维修经验数据，但近期的维修经验可能无法反映将来的维修情况。这项准备的任何增加或减少，均可能影响未来年度的损益。

37、重要会计政策和会计估计变更

(1) 重要会计政策变更

适用 不适用

单位：元

会计政策变更的内容和原因	受重要影响的报表项目名称	影响金额
<p>执行《企业会计准则解释第 16 号》“关于单项交易产生的资产和负债相关的递延所得税不适用初始确认豁免的会计处理”的规定</p> <p>财政部于 2022 年 11 月 30 日公布了《企业会计准则解释第 16 号》（财会〔2022〕31 号，以下简称“解释第 16 号”），其中“关于单项交易产生的资产和负债相关的递延所得税不适用初始确认豁免的会计处理”的规定自 2023 年 1 月 1 日起施行。</p> <p>解释第 16 号规定，对于不是企业合并、交易发生时既不影响会计利润也不影响应纳税所得额（或可抵扣亏损）、且初始确认的资产和负债导致产生等额应纳税暂时性差异和可抵扣暂时性差异的单项交易（包括承租人在租赁期开始日初始确认租赁负债并计入使用权资产的租赁交易，以及因固定资产等存在弃置义务而确认预计负债并计入相关资产成本的交易等单项交易），不适用豁免初始确认递延所得税负债和递延所得税资产的规定，企业在交易发生时应当根据《企业会计准则第 18 号——所得税》等有关规定，分别确认相应的递延所得税负债和递延所得税资产。</p> <p>对于在首次施行该规定的财务报表列报最早期间的期初至施行日之间发生的适用该规定的单项交易，以及财务报表列报最早期间的期初因适用该规定的单项交易而确认的租赁负债和使用权资产，以及确认的弃置义务相关预计负债和对应的相关资产，产生应纳税暂时性差异和可抵扣暂时性差异的，企业应当按照该规定进行调整。</p>	<p>所得税费用、递延所得税资产、递延所得税负债</p>	

本公司自 2023 年 1 月 1 日起执行该规定，执行该规定的主要影响如下：

对 2022 年 1 月 1 日余额无影响；

对 2022 年 12 月 31 日及 2022 年度财务报表的影响如下（增加+，减少-）：

受影响的报表项目	合并		母公司	
	2023.12.31 /2023 年度	2022.12.31 /2022 年度	2023.12.31 /2023 年度	2022.12.31 /2022 年度
递延所得税资产	64,113,285.37	35,109,176.36		
递延所得税负债	64,001,174.55	35,018,121.06		
未分配利润	112,110.82	91,055.30		
所得税费用	-21,055.52	-91,055.30		

（2）重要会计估计变更

适用 不适用

（3）2023 年起首次执行新会计准则调整首次执行当年年初财务报表相关项目情况

适用 不适用

六、税项

1、主要税种及税率

税种	计税依据	税率
增值税	应税收入（除按简易征收外）按 13%、9% 的税率计算销项税，并按扣除当期允许抵扣的进项税额后的差额计缴增值税。 ^{注 1}	13%、9%
城市维护建设税	按实际缴纳的流转税的 7% 计缴。	7%
企业所得税	按应纳税所得额的 12%、16.5%、25% 计缴。 ^{注 2}	12%、16.5%、25%
教育费及附加	按实际缴纳的流转税的 3% 计缴。	3%
地方教育费及附加	按实际缴纳的流转税的 2% 计缴。	2%

注 1 根据财政部、国家税务总局颁布的《关于全面推开营业税改征增值税试点的通知》（财税【2016】36 号）及相关规定，本公司建筑业务的收入适用增值税，继续执行简易征收 3% 征收率。

注 2 ①本公司之全资子公司广东金刚玻璃科技（香港）有限公司及凤凰高科技投资有限公司依照香港立法局颁布的《税务条例》，依据课税年度的应纳税所得额按 16.5% 的税率缴纳利得税；②本公司之控股子公司广东金刚玻璃科技（澳门）有限公司及卓悦金刚玻璃工程有限公司按照应纳税所得额 12% 税率缴纳利得税。

存在不同企业所得税税率纳税主体的，披露情况说明

纳税主体名称	所得税税率
广东金刚玻璃科技（香港）有限公司	16.5%
凤凰高科技投资有限公司	16.5%
卓悦金刚玻璃工程有限公司	12%
广东金刚玻璃科技（澳门）有限公司	12%
苏州金刚防火钢型材系统有限公司	15%
苏州金刚光伏科技有限公司	15%

2、税收优惠

本公司之子公司苏州金刚光伏科技有限公司于 2022 年 12 月取得新的高新技术企业证书，证书编号：GR202232016432，有效期三年。该公司 2023 年享受企业所得税 15%优惠税率。

本公司之子公司苏州金刚防火钢型材系统有限公司于 2021 年 12 月取得新的高新技术企业证书，证书编号：GR202132005328，有效期三年。该公司 2023 年享受企业所得税 15%优惠税率。

七、合并财务报表项目注释

1、货币资金

单位：元

项目	期末余额	期初余额
银行存款	11,697,239.12	20,026,397.16
其他货币资金	59,491,932.41	349,186,663.30
合计	71,189,171.53	369,213,060.46
其中：存放在境外的款项总额	318,895.19	573,114.11

其他说明：

注 1：本期公司其他货币资金明细如下：

项目	期末余额	期初余额
银行定期存单	28,160,328.49	209,834,504.94
承兑汇票保证金	31,077,131.37	134,016,487.50
保证金利息	254,472.55	4,290,851.09
票据池保证金		19.77
信用证保函保证金		1,044,800.00
合计	59,491,932.41	349,186,663.30

注 2：期末银行存款中 7,904,724.95 元被冻结；期末其他货币资金因抵押、质押或冻结等对使用有限制的金额为 59,491,932.41。具体情况详见附注五（二十）“所有权或使用权受到限制资产”。

注 3：存放于境外的款项：广东金刚玻璃科技（香港）有限公司及凤凰高科技投资有限公司存放香港地区银行账户的资金；广东金刚玻璃科技（澳门）有限公司及卓悦金刚玻璃工程有限公司存放澳门地区银行账户的资金。

2、应收票据

（1）应收票据分类列示

单位：元

项目	期末余额	期初余额
银行承兑票据	5,661,949.09	1,296,764.56
商业承兑票据	359,000.15	838,680.01
合计	6,020,949.24	2,135,444.57

（2）按坏账计提方法分类披露

单位：元

类别	期末余额					期初余额				
	账面余额		坏账准备		账面价值	账面余额		坏账准备		账面价值
	金额	比例	金额	计提比例		金额	比例	金额	计提比例	
其中：										
按组合计提坏账准备的应收票据	6,090,145.83	100.00%	69,196.59	1.14%	6,020,949.24	2,530,152.38	100.00%	394,707.81	15.60%	2,135,444.57
其中：										
商业承兑汇票	428,196.74	7.03%	69,196.59	16.16%	359,000.15	1,233,387.82	48.75%	394,707.81	32.00%	838,680.01
银行承兑汇票	5,661,949.09	92.97%			5,661,949.09	1,296,764.56	51.25%			1,296,764.56
合计	6,090,145.83	100.00%	69,196.59	1.14%	6,020,949.24	2,530,152.38	100.00%	394,707.81	15.60%	2,135,444.57

按组合计提坏账准备：69,196.59

单位：元

名称	期末余额		
	账面余额	坏账准备	计提比例
商业承兑汇票	428,196.74	69,196.59	16.16%
银行承兑汇票	5,661,949.09		
合计	6,090,145.83	69,196.59	

如是按照预期信用损失一般模型计提应收票据坏账准备：

适用 不适用**(3) 本期计提、收回或转回的坏账准备情况**

本期计提坏账准备情况：

单位：元

类别	期初余额	本期变动金额				期末余额
		计提	收回或转回	核销	其他	
应收票据坏账	394,707.81	69,196.59	394,707.81			69,196.59
合计	394,707.81	69,196.59	394,707.81			69,196.59

其中本期坏账准备收回或转回金额重要的：

适用 不适用**(4) 期末公司已背书或贴现且在资产负债表日尚未到期的应收票据**

单位：元

项目	期末终止确认金额	期末未终止确认金额
银行承兑票据	26,497,938.50	5,644,560.10
合计	26,497,938.50	5,644,560.10

3、应收账款

(1) 按账龄披露

单位：元

账龄	期末账面余额	期初账面余额
1 年以内（含 1 年）	38,207,840.06	13,946,376.18
1 至 2 年	4,364,194.76	346,723.34
2 至 3 年	0.00	500,000.00
3 年以上	1,020,561.25	0.00
3 至 4 年	1,020,561.25	
4 至 5 年	0.00	
5 年以上	0.00	
合计	43,592,596.07	14,793,099.52

(2) 按坏账计提方法分类披露

单位：元

类别	期末余额					期初余额				
	账面余额		坏账准备		账面价值	账面余额		坏账准备		账面价值
	金额	比例	金额	计提比例		金额	比例	金额	计提比例	
其中：										
按组合计提坏账准备的应收账款	43,592,596.07	100.00%	5,827,022.72	13.37%	37,765,573.35	14,793,099.52	100.00%	2,513,957.90	16.99%	12,279,141.62
其中：										
账龄组合	43,592,596.07	100.00%	5,827,022.72	13.37%	37,765,573.35	14,793,099.52	100.00%	2,513,957.90	16.99%	12,279,141.62
合计	43,592,596.07		5,827,022.72	13.37%	37,765,573.35	14,793,099.52		2,513,957.90	16.99%	12,279,141.62

按组合计提坏账准备： 1,073,536.42

单位：元

名称	期末余额		
	账面余额	坏账准备	计提比例
1 年以内	21,301,822.39	1,065,091.11	5.00%
1-2 年	84,453.14	8,445.31	10.00%
合计	21,386,275.53	1,073,536.42	

按组合计提坏账准备： 4,753,486.30

单位：元

名称	期末余额		
	账面余额	坏账准备	计提比例

1 年以内	16,906,017.67	2,732,012.46	16.16%
1-2 年	4,279,741.62	1,513,744.62	35.37%
2-3 年			
3-4 年	1,020,561.25	507,729.22	49.75%
合计	22,206,320.54	4,753,486.30	

如是按照预期信用损失一般模型计提应收账款坏账准备：

适用 不适用

(3) 本期计提、收回或转回的坏账准备情况

本期计提坏账准备情况：

单位：元

类别	期初余额	本期变动金额				期末余额
		计提	收回或转回	核销	其他	
应收账款坏账准备	2,513,957.90	3,305,530.50	-1,661.11		5,873.21	5,827,022.72
合计	2,513,957.90	3,305,530.50	-1,661.11		5,873.21	5,827,022.72

(4) 按欠款方归集的期末余额前五名的应收账款和合同资产情况

单位：元

单位名称	应收账款期末余额	合同资产期末余额	应收账款和合同资产期末余额	占应收账款和合同资产期末余额合计数的比例	应收账款坏账准备和合同资产减值准备期末余额
客户 1	7,335,509.74		7,335,509.74	15.81%	366,775.49
客户 2	5,402,229.00		5,402,229.00	11.64%	270,111.45
客户 3	3,285,242.00		3,285,242.00	7.08%	164,262.10
客户 4	2,533,555.78		2,533,555.78	5.46%	409,422.61
客户 5	2,510,464.32		2,510,464.32	5.41%	125,523.22
合计	21,067,000.84		21,067,000.84	45.40%	1,336,094.87

4、合同资产

(1) 合同资产情况

单位：元

项目	期末余额			期初余额		
	账面余额	坏账准备	账面价值	账面余额	坏账准备	账面价值
应收质保金	134,886.70	21,797.69	113,089.01			
已完工未结算	2,677,092.17	1,241,738.96	1,435,353.21	2,677,092.17	989,396.56	1,687,695.61
合计	2,811,978.87	1,263,536.65	1,548,442.22	2,677,092.17	989,396.56	1,687,695.61

(2) 按坏账计提方法分类披露

单位：元

类别	期末余额	期初余额
----	------	------

	账面余额		坏账准备		账面价值	账面余额		坏账准备		账面价值
	金额	比例	金额	计提比例		金额	比例	金额	计提比例	
其中:										
按组合计提坏账准备	2,811,978.87	100.00%	1,263,536.65	44.93%	1,548,442.22	2,677,092.17	100.00%	989,396.56	36.96%	1,687,695.61
其中:										
账龄组合	2,811,978.87	100.00%	1,263,536.65	44.93%	1,548,442.22	2,677,092.17	100.00%	989,396.56	36.96%	1,687,695.61
合计	2,811,978.87		1,263,536.65	44.93%	1,548,442.22	2,677,092.17		989,396.56	36.96%	1,687,695.61

按组合计提坏账准备: 1,263,536.65

单位: 元

名称	期末余额		
	账面余额	坏账准备	计提比例
1年以内	134,886.70	21,797.69	16.16%
1-2年	610,960.00	216,096.55	35.37%
2-3年	34,690.38	15,000.12	43.24%
3-4年	2,031,441.79	1,010,642.29	49.75%
合计	2,811,978.87	1,263,536.65	

按预期信用损失一般模型计提坏账准备

适用 不适用

单位: 元

坏账准备	第一阶段	第二阶段	第三阶段	合计
	未来12个月预期信用损失	整个存续期预期信用损失(未发生信用减值)	整个存续期预期信用损失(已发生信用减值)	
2023年1月1日余额	989,396.56			989,396.56
2023年1月1日余额在本期				
本期计提	274,140.09			274,140.09
2023年12月31日余额	1,263,536.65			1,263,536.65

(3) 本期计提、收回或转回的坏账准备情况

单位: 元

项目	本期计提	本期收回或转回	本期转销/核销	原因
合同资产账准备	274,140.09			
合计	274,140.09			---

5、应收款项融资

(1) 应收款项融资分类列示

单位：元

项目	期末余额	期初余额
以公允价值计量且其变动计入其他综合收益的应收票据	7,941.15	20,000,000.00
合计	7,941.15	20,000,000.00

(2) 按坏账计提方法分类披露

单位：元

类别	期末余额					期初余额				
	账面余额		坏账准备		账面价值	账面余额		坏账准备		账面价值
	金额	比例	金额	计提比例		金额	比例	金额	计提比例	
其中：										
按组合计提坏账准备	7,941.15	100.00%	0.00	0.00%	7,941.15	20,000,000.00	100.00%	0.00	0.00%	20,000,000.00
其中：										
按信用风险特征组合计提坏账准备的应收款项融资	7,941.15	100.00%	0.00	0.00%	7,941.15	20,000,000.00	100.00%	0.00	0.00%	20,000,000.00
合计	7,941.15	100.00%	0.00	0.00%	7,941.15	20,000,000.00	100.00%	0.00	0.00%	20,000,000.00

按组合计提坏账准备：0

单位：元

名称	期末余额		
	账面余额	坏账准备	计提比例
银行承兑汇票	7,941.15	0.00	0.00%
合计	7,941.15	0.00	

注：应收款项融资中的应收票据均为银行承兑汇票，本公司所持有的银行承兑汇票不存在重大的信用风险，不会因银行或其他出票人违约而产生重大损失，故未计提信用减值准备。

(3) 其他说明

注：应收款项融资中的应收票据均为银行承兑汇票，本公司所持有的银行承兑汇票不存在重大的信用风险，不会因银行或其他出票人违约而产生重大损失，故未计提信用减值准备。

6、其他应收款

单位：元

项目	期末余额	期初余额
其他应收款	6,941,809.93	220,944,463.37
合计	6,941,809.93	220,944,463.37

(1) 其他应收款

1) 其他应收款按款项性质分类情况

单位：元

款项性质	期末账面余额	期初账面余额
其他往来	1,930,373.07	1,146,275.52
广东欧昊电力资产转让款		214,895,257.54
备用金	1,046,834.19	395,591.53
保证金	5,760,661.02	5,794,119.09
合计	8,737,868.28	222,231,243.68

2) 按账龄披露

单位：元

账龄	期末账面余额	期初账面余额
1年以内（含1年）	3,170,145.33	217,076,005.30
1至2年	1,014,914.72	2,088,700.90
2至3年	1,833,924.43	1,850,037.80
3年以上	2,718,883.80	1,216,499.68
3至4年	1,843,883.80	245,530.76
4至5年	150,000.00	681,968.92
5年以上	725,000.00	289,000.00
合计	8,737,868.28	222,231,243.68

3) 按坏账计提方法分类披露

☑适用 ☐不适用

单位：元

类别	期末余额					期初余额				
	账面余额		坏账准备		账面价值	账面余额		坏账准备		账面价值
	金额	比例	金额	计提比例		金额	比例	金额	计提比例	
其中：										
按组合计提坏账准备	8,737,868.28	100.00%	1,796,058.35	20.55%	6,941,809.93	222,231,243.68	100.00%	1,286,780.31	0.58%	220,944,463.37
其中：										
账龄组	8,737,868.28	100.00%	1,796,058.35	20.55%	6,941,809.93	7,335,900.00	3.30%	1,286,780.31	17.54%	6,049,200.00

合	68.28		58.35		09.93	86.14		80.31		05.83
无风险组合						214,895,257.54	96.70%			214,895,257.54
合计	8,737,868.28		1,796,058.35	20.55%	6,941,809.93	222,231,243.68		1,286,780.31	0.58%	220,944,463.37

按预期信用损失一般模型计提坏账准备：

单位：元

坏账准备	第一阶段	第二阶段	第三阶段	合计
	未来 12 个月预期信用损失	整个存续期预期信用损失(未发生信用减值)	整个存续期预期信用损失(已发生信用减值)	
2023 年 1 月 1 日余额	1,286,780.31			1,286,780.31
2023 年 1 月 1 日余额在本期				
本期计提	526,149.74			526,149.74
本期转销	16,871.70			16,871.70
2023 年 12 月 31 日余额	1,796,058.35			1,796,058.35

损失准备本期变动金额重大的账面余额变动情况

适用 不适用

4) 本期计提、收回或转回的坏账准备情况

本期计提坏账准备情况：

单位：元

类别	期初余额	本期变动金额				期末余额
		计提	收回或转回	转销或核销	其他	
其他应收款坏账准备	1,286,780.31	526,149.74		16,871.70		1,796,058.35
合计	1,286,780.31	526,149.74		16,871.70		1,796,058.35

5) 按欠款方归集的期末余额前五名的其他应收款情况

单位：元

单位名称	款项的性质	期末余额	账龄	占其他应收款期末余额合计数的比例	坏账准备期末余额
客户 1	保证金	1,000,000.00	1 年以内	11.44%	50,000.00
客户 2	其他往来	550,000.00	1-2 年	6.29%	55,000.00
客户 3	保证金	380,000.00	3-4 年	4.35%	95,000.00
客户 4	保证金	358,328.00	3-5 年	4.10%	114,582.00
客户 5	保证金	350,000.00	2-3 年	4.01%	52,500.00
合计		2,638,328.00		30.19%	367,082.00

7、预付款项

(1) 预付款项按账龄列示

单位：元

账龄	期末余额		期初余额	
	金额	比例	金额	比例
1 年以内	13,337,767.13	87.83%	24,126,742.42	92.12%
1 至 2 年	1,262,182.35	8.31%	1,903,223.54	7.27%
2 至 3 年	458,106.90	3.02%	159,517.59	0.61%
3 年以上	128,143.80	0.84%		
合计	15,186,200.18		26,189,483.55	

(2) 按预付对象归集的期末余额前五名的预付款情况

单位名称	金额	比例
供应商 1	2,986,337.92	19.66%
供应商 2	2,724,304.90	17.94%
供应商 3	2,466,250.06	16.24%
供应商 4	1,122,859.47	7.39%
供应商 5	1,065,526.71	7.02%

8、存货

公司是否需要遵守房地产行业的披露要求

否

(1) 存货分类

单位：元

项目	期末余额			期初余额		
	账面余额	存货跌价准备 或合同履约成 本减值准备	账面价值	账面余额	存货跌价准备 或合同履约成 本减值准备	账面价值
原材料	26,482,544.55	161,232.51	26,321,312.04	27,735,528.56	3,899,567.45	23,835,961.11
在产品				37,857.14		37,857.14
库存商品	72,054,147.53	21,406,450.26	50,647,697.27	62,994,260.87	12,958,413.06	50,035,847.81
发出商品	111,599,714.20	81,629,529.11	29,970,185.09	110,072,368.47	52,169,159.93	57,903,208.54
委托加工物资	16,725,401.86		16,725,401.86	4,049,993.64		4,049,993.64
合计	226,861,808.14	103,197,211.88	123,664,596.26	204,890,008.68	69,027,140.44	135,862,868.24

(2) 存货跌价准备和合同履约成本减值准备

单位：元

项目	期初余额	本期增加金额		本期减少金额		期末余额
		计提	其他	转回或转销	其他	
原材料	3,899,567.45	21,071.83		2,355.43	3,757,051.34	161,232.51
库存商品	12,958,413.06	32,916,633.59	3,757,051.34	28,225,647.73		21,406,450.26
发出商品	52,169,159.93	44,820,516.46		15,360,147.28		81,629,529.11
合计	69,027,140.44	77,758,221.88	3,757,051.34	43,588,150.44	3,757,051.34	103,197,211.88

确定可变现净值的具体依据、本期转回或转销存货跌价准备的原因

项目	确定可变现净值的具体依据	转回存货跌价准备的原因	转销存货跌价准备的原因
原材料、自制半成品、库存商品	① 直接用于出售的，在正常生产经营过程中，以该存货的估计售价减去估计的销售费用和相关税费后的金额确定其可变现净值。 ② 需要经过加工的，在正常生产经营过程中，以所生产的产成品的估计售价减去至完工时估计将要发生的成本、估计的销售费用和相关税费后的金额确定其可变现净值。	以前期间计提了存货跌价准备的存货可变现净值上升	本期已将期初计提存货跌价准备的存货售出

注 1：期末本公司聘请中京民信（北京）资产评估有限公司对本公司存在减值迹象的存货进行了以年度财务报告为目的的资产评估，并出具了《甘肃金刚光伏股份有限公司拟实施资产减值测试涉及的甘肃金刚光伏股份有限公司部分资产价值资产评估报告》（京信评报字（2024）第 170 号）、《甘肃金刚光伏股份有限公司拟实施资产减值测试涉及的广东金刚特种玻璃工程有限公司部分资产价值资产评估报告》（京信评报字（2024）第 171 号）、《甘肃金刚光伏股份有限公司拟实施资产减值测试涉及的苏州金刚光伏科技有限公司部分资产价值资产评估报告》（京信评报字（2024）第 178 号）、《甘肃金刚光伏股份有限公司拟实施资产减值测试涉及的苏州金刚防火钢型材系统有限公司部分资产价值资产评估报告》（京信评报字（2024）第 179 号）、《甘肃金刚光伏股份有限公司拟实施资产减值测试涉及的欧昊新能源电力（甘肃）有限责任公司部分资产价值资产评估报告》（京信评报字（2024）第 301 号）。

注 2：本期转销存货跌价准备 43,588,150.44 元的原因已生产领用出并对外实现销售结转至营业成本。

注 3：存货 2023 年 12 月 31 日不含有借款费用资本化金额。

9、其他流动资产

单位：元

项目	期末余额	期初余额
待抵扣税金	43,709,529.00	38,125,400.21
预缴所得税	21,776.80	33,295.31
预缴其他税费	25,178.23	
待摊费用	121,359.23	671,524.73
合计	43,877,843.26	38,830,220.25

10、其他权益工具投资

单位：元

项目名称	期末余额	期初余额	本期计入其他综合收益的利得	本期计入其他综合收益的损失	本期末累计计入其他综合收益的利得	本期末累计计入其他综合收益的损失	本期确认的股利收入	指定为以公允价值计量且其变动计入其他综合收益的原因
按公允价值计量的其他权益工具投资		1,000,000.00		908,014.32		908,014.32		长期持有的非交易性权益工具在初始确认时可将其进行指定
合计		1,000,000.00		908,014.32		908,014.32		

本期存在终止确认

单位：元

项目名称	转入留存收益的累计利得	转入留存收益的累计损失	终止确认的原因
非交易性权益工具投资		908,014.32	转让持有的该公司全部股权

分项披露本期非交易性权益工具投资

单位：元

项目名称	确认的股利收入	累计利得	累计损失	其他综合收益转入留存收益的金额	指定为以公允价值计量且其变动计入其他综合收益的原因	其他综合收益转入留存收益的原因
广州民营投资股份有限公司			908,014.32	-908,014.32	长期持有的非交易性权益工具在初始确认时可将其进行指定	转让持有的该公司全部股权

其他说明：

公司持有广州民营投资股份有限公司 100 万股的股份，占比 0.167%且已完成出资。2023 年 6 月 29 日，公司与广西葡东商务信息咨询有限公司签署《股权转让合同》，以 91,985.68 元转让其持有的广州民营投资股份有限公司全部股权。2023 年 6 月 30 日广西葡东商务信息咨询有限公司支付全部股权转让款，根据合同约定，自该日起，取得广州民营投资股份有限公司 0.167%股权（100 万股）。

11、长期应收款

(1) 长期应收款情况

单位：元

项目	期末余额			期初余额			折现率区间
	账面余额	坏账准备	账面价值	账面余额	坏账准备	账面价值	
融资租赁款	31,515,506.36		31,515,506.36	12,393,382.02		12,393,382.02	
其中：未实现融资	4,904,493.		4,904,493.	3,106,617.		3,106,617.	

收益	64		64	98		98	
合计	31,515,506 .36		31,515,506 .36	12,393,382 .02		12,393,382 .02	

12、投资性房地产

(1) 采用成本计量模式的投资性房地产

适用 不适用

单位：元

项目	房屋、建筑物	土地使用权	在建工程	合计
一、账面原值				
1. 期初余额				
2. 本期增加金额	2,282,594.12			2,282,594.12
(1) 外购				
(2) 存货\固定资产\在建工程转入	2,282,594.12 ^{注1}			2,282,594.12
(3) 企业合并增加				
3. 本期减少金额				
(1) 处置				
(2) 其他转出				
4. 期末余额	2,282,594.12			2,282,594.12
二、累计折旧和累计摊销				
1. 期初余额				
2. 本期增加金额	55,638.31			55,638.31
(1) 计提或摊销	19,963.10			19,963.10
(2) 固定资产转入	35,675.21			35,675.21
3. 本期减少金额				
(1) 处置				
(2) 其他转出				
4. 期末余额	55,638.31			55,638.31
三、减值准备				
1. 期初余额				
2. 本期增加金额	226,621.57			226,621.57
(1) 计提	226,621.57			226,621.57
3. 本期减少金额				

(1) 处置				
(2) 其他转出				
4. 期末余额	226,621.57			226,621.57
四、账面价值				
1. 期末账面价值	2,000,334.24			2,000,334.24
2. 期初账面价值				

注：公司本期投资性房地产房屋建筑物项目增加 2,282,594.12 元，系由固定资产转入。

可收回金额按公允价值减去处置费用后的净额确定

适用 不适用

可收回金额按预计未来现金流量的现值确定

适用 不适用

前述信息与以前年度减值测试采用的信息或外部信息明显不一致的差异原因

13、固定资产

单位：元

项目	期末余额	期初余额
固定资产	1,548,320,454.56	914,460,559.25
合计	1,548,320,454.56	914,460,559.25

(1) 固定资产情况

单位：元

项目	房屋及建筑物	机器设备	运输设备	办公设备	合计
一、账面原值：					
1. 期初余额	464,839,906.72	624,061,445.31	4,721,256.58	7,749,787.15	1,101,372,395.76
2. 本期增加金额	521,054,547.91	201,040,692.25	1,572,508.94	850,714.51	724,518,463.61
(1) 购置	3,631,175.61	5,029,681.72	1,572,508.94	850,714.51	11,084,080.78
(2) 在建工程转入	517,423,372.30	196,011,010.53	0.00	0.00	713,434,382.83
(3) 企业合并增加					
3. 本期减少金额	2,282,594.12	1,357,044.18	2,514,761.33	487,198.94	6,641,598.57
(1) 处置或报废	0.00	1,357,044.18	2,514,761.33	487,198.94	4,359,004.45
(2) 转入投资性房地产	2,282,594.12	0.00	0.00	0.00	2,282,594.12
4. 期末余额	983,611,860.51	823,745,093.38	3,779,004.19	8,113,302.72	1,819,249,260.80
二、累计折旧					

1. 期初余额	96,289,982.35	57,007,996.16	1,718,281.84	5,479,964.51	160,496,224.86
2. 本期增加金额	13,926,585.11	55,967,564.97	260,356.93	449,063.34	70,603,570.35
(1) 计提	13,926,585.11	55,967,564.97	260,356.93	449,063.34	70,603,570.35
3. 本期减少金额	35,675.21	1,103,394.91	867,320.66	428,462.73	2,434,853.51
(1) 处置或报废	0.00	1,103,394.91	867,320.66	428,462.73	2,399,178.30
(2) 转入投资性房地产	35,675.21	0.00	0.00	0.00	35,675.21
4. 期末余额	110,180,892.25	111,872,166.22	1,111,318.11	5,500,565.12	228,664,941.70
三、减值准备					
1. 期初余额	26,403,179.47	12,432.18	0.00	0.00	26,415,611.65
2. 本期增加金额	10,483,640.01	5,364,509.98	0.00	102.90	15,848,252.89
(1) 计提	10,483,640.01	5,364,509.98	0.00	102.90	15,848,252.89
3. 本期减少金额					
(1) 处置或报废					
4. 期末余额	36,886,819.48	5,376,942.16	0.00	102.90	42,263,864.54
四、账面价值					
1. 期末账面价值	836,544,148.78	706,495,985.00	2,667,686.08	2,612,634.70	1,548,320,454.56
2. 期初账面价值	342,146,744.90	567,041,016.97	3,002,974.74	2,269,822.64	914,460,559.25

注：本期公司新增固定资产主要系子公司欧昊新能源电力（甘肃）有限责任公司的房屋及设备从在建工程转入固定资产。

(2) 暂时闲置的固定资产情况

单位：元

项目	账面原值	累计折旧	减值准备	账面价值	备注
房屋建筑物	135,378,684.24	50,420,669.56	30,037,849.93	54,920,164.75	汕头基地
机器设备	18,670,557.27	16,791,685.48	78,064.40	1,800,807.39	汕头基地

(3) 未办妥产权证书的固定资产情况

单位：元

项目	账面价值	未办妥产权证书的原因
汕头金刚六期厂房	1,364,957.97	相关法律手续尚未办理齐全
汕头金刚八期厂房	2,716,498.99	相关法律手续尚未办理齐全
汕头金刚十期厂房	23,351,958.04	相关法律手续尚未办理齐全
苏州型材公司二期厂房	5,655,680.03	相关法律手续尚未办理齐全
苏州型材公司三期厂房	5,744,487.40	相关法律手续尚未办理齐全

宿舍	391,027.15	相关法律手续尚未办理齐全
苏州型材公司六期厂房	8,615,287.49	相关法律手续尚未办理齐全
甘肃金刚厂房	441,347,226.63	相关法律手续尚未办理齐全
甘肃金刚宿舍	46,181,379.11	相关法律手续尚未办理齐全
苏州气站机房	3,166,595.96	相关法律手续尚未办理齐全

(4) 固定资产的减值测试情况

适用 不适用

可收回金额按公允价值减去处置费用后的净额确定

适用 不适用

单位：元

项目	账面价值	可收回金额	减值金额	公允价值和处置费用的确定方式	关键参数	关键参数的确定依据
房屋及建筑物	847,027,788.79	836,544,148.78	10,483,640.01	可比市场价格及处置费率	处置费率	市场询价
机器及其他设备	714,473,232.58	709,108,619.70	5,364,612.88	可比市场价格及处置费率	处置费率	市场询价
合计	1,561,501,021.37	1,545,652,768.48 ^{注1:}	15,848,252.89			

注：期末本公司聘请中京民信（北京）资产评估有限公司对存在减值迹象的固定资产进行了减值测试，以估计其可收回金额，并出具了《甘肃金刚光伏股份有限公司拟实施资产减值测试涉及的苏州金刚光伏科技有限公司部分资产价值资产评估报告》（京信评报字（2024）第178号）、《甘肃金刚光伏股份有限公司拟实施资产减值测试涉及的苏州金刚防火钢型材系统有限公司部分资产价值资产评估报告》（京信评报字（2024）第179号）、《甘肃金刚光伏股份有限公司拟实施资产减值测试涉及的欧昊新能源电力（甘肃）有限责任公司部分资产价值资产评估报告》（京信评报字（2024）第301号）。

可收回金额按预计未来现金流量的现值确定

适用 不适用

14、在建工程

单位：元

项目	期末余额	期初余额
在建工程	541,761,319.06	434,408,788.46
合计	541,761,319.06	434,408,788.46

(1) 在建工程情况

单位：元

项目	期末余额			期初余额		
	账面余额	减值准备	账面价值	账面余额	减值准备	账面价值
汕头十二期厂房	8,165,277.12	8,165,277.12		8,165,277.12	8,165,277.12	
食堂宿舍改造及其他	8,757.00		8,757.00	585,757.05		585,757.05
钢化炉改造	3,211,453.54		3,211,453.54	3,211,453.54		3,211,453.54
1.2GW 大尺寸半片超高效异	26,943,835.91	10,963,422.97	15,980,412.94	44,377,839.95		44,377,839.95

质结太阳能电池及组件项目											
高效异质结电池片及组件项目	528,119,987.87	5,973,463.49	522,146,524.38	386,233,737.92							386,233,737.92
零星修建	414,171.20		414,171.20								
合计	566,863,482.64	25,102,163.58	541,761,319.06	442,574,065.58					8,165,277.12		434,408,788.46

(2) 重要在建工程项目本期变动情况

单位：元

项目名称	预算数	期初余额	本期增加金额	本期转入固定资产金额	本期其他减少金额	期末余额	工程累计投入占预算比例	工程进度	利息资本化累计金额	其中：本期利息资本化金额	本期利息资本化率	资金来源
1.2GW大尺寸半片超高效异质结太阳能电池及组件项目	756,280,000.00	44,377,839.95	20,536,283.12	37,970,287.16	0.00	26,943,835.91	97.96%	98%	8,582,908.50			其他
高效异质结电池片及组件项目 ^{注1}	3,421,270,000.00	386,233,737.92	801,295,051.73	659,408,801.78	0.00	528,119,987.87	38.75%	39%	46,628,602.61	34,143,509.53	6.77%	其他
合计	4,177,550,000.00	430,611,577.87	821,831,334.85	697,379,088.94	0.00	555,063,823.78			55,211,511.11	34,143,509.53		

注：本期公司聘请湖北畅和建设工程造价咨询有限公司对高效异质结电池片及组件项目截止 2023 年 12 月 31 日的完工产值进行了专项咨询，并出具了《高效异质结太阳能电池及组件生产项目完工产值专项咨询报告》（湖北畅和咨字【2024】第 2006 号）。

(3) 本期计提在建工程减值准备情况

单位：元

项目	期初余额	本期增加	本期减少	期末余额	计提原因
汕头十二期厂房	8,165,277.12			8,165,277.12	发生减值
1.2GW大尺寸半片超高效异质结太阳能电池及组		10,963,422.97		10,963,422.97	发生减值

件项目					
高效异质结电池片及组件项目		5,973,463.49		5,973,463.49	发生减值
合计	8,165,277.12	16,936,886.46		25,102,163.58	--

(4) 在建工程的减值测试情况

适用 不适用

可收回金额按公允价值减去处置费用后的净额确定

适用 不适用

单位：元

项目	账面价值	可收回金额	减值金额	公允价值和处置费用的确定方式	关键参数	关键参数的确定依据
1.2GW 大尺寸半片超高效异质结太阳能电池及组件项目	26,943,835.91	15,980,412.94	10,963,422.97	重置成本法及处置费率	重置成本、处置费率	期末本公司在建工程的可收回金额采用了中京民信（北京）资产评估有限公司出具的《甘肃金刚光伏股份有限公司拟实施资产减值测试涉及的苏州金刚防火钢型材系统有限公司部分资产价值资产评估报告》（京信评报字（2024）第179号）及《甘肃金刚光伏股份有限公司拟实施资产减值测试涉及的欧昊新能源电力（甘肃）有限责任公司部分资产价值资产评估报告》（京信评报字（2024）第301号）的可收回金额。
高效异质结电池片及组件项目	528,119,987.87	522,146,524.38	5,973,463.49	重置成本法及处置费率	重置成本、处置费率	期末本公司在建工程的可收回金额采用了中京民信（北京）资产评估有限公司出具的《甘肃金刚光伏股份有限公司拟实施资产减值测试涉及的苏州金刚防火钢型材系统有限公司部分资产价值资产评估报告》（京信评报字（2024）第179号）及《甘肃金刚光伏股份有限公司拟实施资产减值测试涉及的欧昊新能

						源电力（甘肃）有限责任公司部分资产价值资产评估报告》（京信评报字（2024）第 301 号）的可收回金额。
合计	555,063,823.78	538,126,937.32	16,936,886.46			

可收回金额按预计未来现金流量的现值确定

适用 不适用

15、使用权资产

（1）使用权资产情况

单位：元

项目	机器设备	合计
一、账面原值		
1. 期初余额	149,590,816.57	149,590,816.57
2. 本期增加金额	181,356,978.96	181,356,978.96
(1) 租入	181,177,923.20	181,177,923.20 ^{注 1}
(2) 租赁负债调整	179,055.76	179,055.76
3. 本期减少金额		
4. 期末余额	330,947,795.53	330,947,795.53
二、累计折旧		
1. 期初余额	1,190,375.40	1,190,375.40
2. 本期增加金额	4,077,493.18	4,077,493.18
(1) 计提	4,077,493.18	4,077,493.18
3. 本期减少金额		
(1) 处置		
4. 期末余额	5,267,868.58	5,267,868.58
三、减值准备		
1. 期初余额		
2. 本期增加金额		
(1) 计提		
3. 本期减少金额		
(1) 处置		
4. 期末余额		
四、账面价值		
1. 期末账面价值	325,679,926.95	325,679,926.95
2. 期初账面价值	148,400,441.17	148,400,441.17

注：本期公司新增使用权资产系子公司欧昊新能源电力（甘肃）有限责任公司向民生金融租赁股份有限公司融资租赁迈为光伏电池片生产线设备。

16、无形资产

(1) 无形资产情况

单位：元

项目	土地使用权	专利权	非专利技术	软件	合计
一、账面原值	68,706,111.87			3,896,545.11	72,602,656.98
1. 期初余额					
2. 本期增加金额					
(1) 购置					
(2) 内部研发					
(3) 企业合并增加					
3. 本期减少金额					
(1) 处置					
4. 期末余额	68,706,111.87			3,896,545.11	72,602,656.98
二、累计摊销					
1. 期初余额	11,678,236.80			3,732,139.68	15,410,376.48
2. 本期增加金额	1,475,073.82			94,346.61	1,569,420.43
(1) 计提	1,475,073.82			94,346.61	1,569,420.43
3. 本期减少金额					
(1) 处置					
4. 期末余额	13,153,310.62			3,826,486.29	16,979,796.91
三、减值准备					
1. 期初余额					
2. 本期增加金额					
(1) 计提					
3. 本期减少					

金额					
(1) 处 置					
4. 期末余额					
四、账面价值					
1. 期末账面 价值	55,552,801.25			70,058.82	55,622,860.07 ^{注 1:}
2. 期初账面 价值	57,027,875.07			164,405.43	57,192,280.50

注：注 1： 期末本公司聘请中京民信（北京）资产评估有限公司对无形资产进行了以年度财务报告为目的的资产评估，并出具了《甘肃金刚光伏股份有限公司拟实施资产减值测试涉及的苏州金刚光伏科技有限公司部分资产价值资产评估报告》（京信评报字（2024）第 178 号）、《甘肃金刚光伏股份有限公司拟实施资产减值测试涉及的苏州金刚防火钢型材系统有限公司部分资产价值资产评估报告》（京信评报字（2024）第 179 号）、《甘肃金刚光伏股份有限公司拟实施资产减值测试涉及的欧昊新能源电力（甘肃）有限责任公司部分资产价值资产评估报告》（京信评报字（2024）第 301 号）。本期公司无形资产未发生减值。

本期末通过公司内部研发形成的无形资产占无形资产余额的比例 0.00%。

17、长期待摊费用

单位：元

项目	期初余额	本期增加金额	本期摊销金额	其他减少金额	期末余额
房屋装修	635,490.16	2,567,181.09	205,950.48		2,996,720.77
产品认证费	1,455,005.18	94,339.62	633,752.78		915,592.02
中转箱	1,183,553.22	347,787.60	552,560.45		978,780.37
其他	1,713.79	511,993.58	44,419.94		469,287.43
合计	3,275,762.35	3,521,301.89	1,436,683.65		5,360,380.59

18、递延所得税资产/递延所得税负债

(1) 未经抵销的递延所得税资产

单位：元

项目	期末余额		期初余额	
	可抵扣暂时性差异	递延所得税资产	可抵扣暂时性差异	递延所得税资产
资产减值准备	58,048,208.12	12,222,836.11	58,048,208.12	12,222,836.11
预计负债	12,512,916.92	1,876,937.54	18,321,384.73	2,748,207.71
递延收益	5,880,000.00	1,470,000.00	6,090,000.00	1,522,500.00
租赁负债	261,626,982.57	64,113,285.37	146,060,016.37	35,109,176.36
合计	338,068,107.61	79,683,059.02	228,519,609.22	51,602,720.18

(2) 未经抵销的递延所得税负债

单位：元

项目	期末余额	期初余额
----	------	------

	应纳税暂时性差异	递延所得税负债	应纳税暂时性差异	递延所得税负债
非同一控制企业合并资产评估增值	2,288,894.04	366,082.62	2,288,894.04	366,082.62
单价小于 500 万元设备允许税前扣除	846,564.00	126,984.60	1,034,611.73	155,191.76
使用权资产	260,879,577.11	64,001,174.55	145,452,981.04	35,018,121.06
合计	264,015,035.15	64,494,241.77	148,776,486.81	35,539,395.44

(3) 以抵销后净额列示的递延所得税资产或负债

单位：元

项目	递延所得税资产和负债期末互抵金额	抵销后递延所得税资产或负债期末余额	递延所得税资产和负债期初互抵金额	抵销后递延所得税资产或负债期初余额
递延所得税资产		79,683,059.02		51,602,720.18
递延所得税负债		64,494,241.77		35,539,395.44

19、其他非流动资产

单位：元

项目	期末余额			期初余额		
	账面余额	减值准备	账面价值	账面余额	减值准备	账面价值
合同资产	7,330,787.48	6,597,708.73	733,078.75	7,330,787.48	6,597,708.73	733,078.75
设备工程款	13,809,573.78	0.00	13,809,573.78	25,405,708.39		25,405,708.39
合计	21,140,361.26	6,597,708.73	14,542,652.53	32,736,495.87	6,597,708.73	26,138,787.14

20、所有权或使用权受到限制的资产

单位：元

项目	期末				期初			
	账面余额	账面价值	受限类型	受限情况	账面余额	账面价值	受限类型	受限情况
货币资金	67,396,657.36	67,396,657.36	使用受限	大额存单质押、银行承兑保证金、冻结银行存款等	350,348,590.03	350,348,590.03	使用受限	大额存单质押、银行承兑保证金、冻结银行存款等
固定资产	1,254,825,361.70	1,155,063,675.39	抵押	为短期借款、融资租赁款提供抵押	570,728,026.84	524,114,368.45	抵押	为短期借款、融资租赁款提供抵押
无形资产	49,844,947.87	43,480,401.76	抵押	为短期借款提供抵押	29,142,264.72	24,223,175.13	抵押	为短期借款提供抵押
使用权资产	316,127,122.34	313,492,729.66	抵押	为融资租赁提供抵押	134,949,199.14	134,949,199.14	抵押	为融资租赁提供抵押
在建工程	273,244,917.88	267,271,454.39	抵押	为借款提供抵押				

合计	1,961,439,007.15	1,846,704,918.56			1,085,168,080.73	1,033,635,332.75		
----	------------------	------------------	--	--	------------------	------------------	--	--

其他说明：

注 1：银行定期存单质押给银行作为银行承兑保证金。

注 2：银行存款使用受限系因诉讼银行账户司法冻结导致。

21、短期借款

(1) 短期借款分类

单位：元

项目	期末余额	期初余额
抵押借款	80,000,000.00	130,000,000.00
担保借款	41,200,000.00	23,500,000.00
已贴现票据未终止确认		50,000,000.00
银行利息	137,533.21	187,496.57
合计	121,337,533.21	203,687,496.57

22、应付票据

单位：元

种类	期末余额	期初余额
商业承兑汇票	500,000.00	4,840,531.85
银行承兑汇票	59,237,459.86	293,043,032.03
合计	59,737,459.86	297,883,563.88

本期末已到期未支付的应付票据总额为 0.00 元。

23、应付账款

(1) 应付账款列示

单位：元

项目	期末余额	期初余额
1 年以内	366,111,216.04	248,351,489.20
1-2 年	153,580,397.13	76,937,839.62
2-3 年	12,428,283.88	1,411,371.15
3 年以上	29,187,941.49	29,097,078.63
合计	561,307,838.54	355,797,778.60

(2) 账龄超过 1 年或逾期的重要应付账款

单位：元

项目	期末余额	未偿还或结转的原因
供应商 1	77,964,104.54	未结算
供应商 2	44,275,619.64	未结算
合计	122,239,724.18	

24、其他应付款

单位：元

项目	期末余额	期初余额
应付利息	0.00	7,886,321.40
其他应付款	737,762,672.94	470,581,159.07
合计	737,762,672.94	478,467,480.47

(1) 应付利息

单位：元

项目	期末余额	期初余额
短期借款应付利息		7,714,739.73
长期应付款应付利息		171,581.67
合计	0.00	7,886,321.40

(2) 其他应付款

1) 按款项性质列示其他应付款

单位：元

项目	期末余额	期初余额
保证金	625,000.00	1,600,000.00
借款及利息	684,418,064.67	461,341,515.98
往来	51,630,500.31	6,810,852.76
应付暂收	401,138.22	479,003.36
预提费用	687,969.74	349,786.97
合计	737,762,672.94	470,581,159.07

2) 账龄超过1年或逾期的重要其他应付款

单位：元

项目	期末余额	未偿还或结转的原因
供应商 1	64,750,000.00	未结算
供应商 2	60,000,000.00	未结算
供应商 3	30,000,000.00	未结算
合计	154,750,000.00	

3) 按交易对手方归集的期末余额前五名的其他应付款情况

其他说明：

注 1：公司本期期末尚未偿还借款本金 713,828,691.40 元，借款均为非金融机构借款，且不存在逾期情况。其中，向大股东广东欧昊集团有限公司借款 430,958,691.40 元。

注 2：公司本期期末尚未支付借款利息 23,526,802.95 元，不存在逾期未支付的借款利息。

25、合同负债

单位：元

项目	期末余额	期初余额
预收销售款	17,533,024.34	90,167,843.29
合计	17,533,024.34	90,167,843.29

报告期内账面价值发生重大变动的金额和原因

单位：元

项目	变动金额	变动原因
客户 1	31,318,772.99	23 年发货
客户 2	23,925,081.13	23 年发货
客户 3	14,992,920.42	23 年发货
合计	70,236,774.54	---

26、应付职工薪酬

(1) 应付职工薪酬列示

单位：元

项目	期初余额	本期增加	本期减少	期末余额
一、短期薪酬	13,196,072.09	108,009,515.51	107,359,488.16	13,846,099.44
二、离职后福利-设定提存计划		7,669,169.66	7,669,169.66	0.00
三、辞退福利	1,696,304.81	4,454,585.65	6,150,890.46	0.00
合计	14,892,376.90	120,133,270.82	121,179,548.28	13,846,099.44

(2) 短期薪酬列示

单位：元

项目	期初余额	本期增加	本期减少	期末余额
1、工资、奖金、津贴和补贴	12,261,282.17	92,517,727.90	91,409,798.94	13,369,211.13
2、职工福利费	743,233.66	7,569,865.40	8,004,699.21	308,399.85
3、社会保险费	4,943.40	3,826,584.06	3,831,527.46	0.00
其中：医疗保险费	4,943.40	3,139,869.41	3,144,812.81	0.00
工伤保险费		460,857.61	460,857.61	0.00
生育保险费		225,857.04	225,857.04	0.00
4、住房公积金		2,986,050.61	2,986,050.61	0.00
5、工会经费和职工教育经费	186,612.86	1,109,287.54	1,127,411.94	168,488.46
合计	13,196,072.09	108,009,515.51	107,359,488.16	13,846,099.44

(3) 设定提存计划列示

单位：元

项目	期初余额	本期增加	本期减少	期末余额
1、基本养老保险	0.00	7,396,769.83	7,396,769.83	0.00
2、失业保险费	0.00	272,399.83	272,399.83	0.00
合计		7,669,169.66	7,669,169.66	0.00

27、应交税费

单位：元

项目	期末余额	期初余额
增值税	4,814,374.24	556,381.56
企业所得税	142,076.38	3,186,367.35
个人所得税	182,822.88	123,543.71
城市维护建设税	0.00	5,002.03
教育费附加	0.00	2,143.78
地方教育费附加	0.00	1,429.19
房产税	489,381.65	1,089,189.17
城镇土地使用税	56,800.69	164,259.28
印花税	234,273.18	254,097.36
合计	5,919,729.02	5,382,413.43

28、一年内到期的非流动负债

单位：元

项目	期末余额	期初余额
一年内到期的长期借款	31,122,000.00	
一年内到期的长期应付款	116,942,827.41	65,761,542.08
一年内到期的租赁负债	120,550,234.09	25,549,075.88
合计	268,615,061.50	91,310,617.96

29、其他流动负债

单位：元

项目	期末余额	期初余额
一年以内合同负债中税金重分类与待转销项税额	1,528,905.71	8,992,034.26
已背书未到期票据	5,644,560.10	1,296,764.56
合计	7,173,465.81	10,288,798.82

30、长期借款

(1) 长期借款分类

单位：元

项目	期末余额	期初余额
----	------	------

抵押借款	570,000,000.00	
合计	570,000,000.00	

31、租赁负债

单位：元

项目	期末余额	期初余额
租赁负债	288,464,588.00	168,660,343.35
未确认融资费用	-26,837,605.43	-22,600,327.01
一年内到期的租赁负债	-120,550,234.09	-25,549,075.88
合计	141,076,748.48	120,510,940.46

32、长期应付款

单位：元

项目	期末余额	期初余额
长期应付款	201,629,719.71	601,249,593.39
合计	201,629,719.71	601,249,593.39

(1) 按款项性质列示长期应付款

单位：元

项目	期末余额	期初余额
应付售后回租款	87,754,650.00	51,466,014.63
大股东借款及利息	113,875,069.71	549,783,578.76

33、预计负债

单位：元

项目	期末余额	期初余额	形成原因
未决诉讼	50,801,490.49	40,134,779.22	未决诉讼产生预计损失
产品质量保证	12,829,841.65	18,638,309.45	售后保修条款
合计	63,631,332.14	58,773,088.67	

其他说明，包括重要预计负债的相关重要假设、估计说明：

注1：截至2023年12月31日，本公司累计收到103名投资者以证券虚假陈述责任纠纷为由的起诉状，诉讼标的总额为65,033,565.80元。详见附注十七、其他重要事项1、其他对投资者决策有影响的重要交易和事项。

注2：本期因玻璃门窗业务工程结算事项被供应商提起诉讼，各项诉讼合计标的总额12,667,419.63元，全额计提预计负债。

34、递延收益

单位：元

项目	期初余额	本期增加	本期减少	期末余额	形成原因
政府补助	13,863,234.00	6,360,000.00	483,482.00	19,739,752.00	与资产相关的政府补助

未实现售后回租损益	491,314.44		18,164.11	473,150.33	资产售后回租
合计	14,354,548.44	6,360,000.00	501,646.11	20,212,902.33	

其他说明：

涉及政府补助的项目：

负债项目	期初余额	本期新增补助金额	本期计入其他收益	期末余额	与资产相关/与收益相关
其中：100kWp BIPV 发电并网集成应用大楼示范工程项目	1,305,000.00		45,000.00	1,260,000.00	与资产相关的政府补助
太阳能光电建筑一体化发电工程项目	4,785,000.00		165,000.00	4,620,000.00	与资产相关的政府补助
太阳能光电建筑体应用示范项目	7,773,234.00		250,752.00	7,522,482.00	与资产相关的政府补助
保障性租赁住房项目补助		4,860,000.00	10,125.00	4,849,875.00	与资产相关的政府补助
电子产业链省级基建投资项目补助		1,500,000.00	12,605.00	1,487,395.00	与资产相关的政府补助
合计	13,863,234.00	6,360,000.00	483,482.00	19,739,752.00	/

注 1：根据广东省财政厅和广东省科学技术厅粤科计字[2009]105 号文《关于下达 2009 年度广东省第二批重大科技专项（节能减排与可再生能源）计划项目的 68 通知》的规定，广东省科技厅与本公司、汕头市科学技术局签定《广东省科技计划项目合同书》，该合同约定建立 100kWp BIPV 发电并网集成应用大楼示范工程，合同约定甲方计划向乙方发放政府补助 150 万元；根据汕头市财政局和汕头市科学技术局汕市财文[2009]387 号文《关于下达 2009 年汕头市科技三项经费科技计划项目经费的通知》的通知，向企业发放政府补助 30 万元。

注 2：根据广东省财政厅汕市财工[2010]3 号文《关于下达财政部 2009 年金太阳示范工程财政补助资金预算的通知》的规定，公司获太阳能光电建筑一体化发电工程项目的中央财政补助资金 462 万元。根据汕头市财政局汕市财工[2012]110 号文《关于清算 2009 年第二批金太阳示范工程财政补助资金的通知》，公司获太阳能光电建筑一体化发电工程项目的中央财政补助资金 198 万元。

注 3：根据《江苏省财政厅关于下达 2012 年太阳能光电建筑应用示范项目中央财政补贴资金的通知》（苏财建[2013]25 号）文件的规定，苏州金刚光伏光电装机容量为 2006.6KW 的太阳能光电建筑一体化应用示范项目本期补助金额为 827 万元；根据《关于明确 2012 年金太阳工程和国家光电建筑应用示范项目中央财政补助资金清算政策的通知》（苏财办建[2014]1 号）及《关于清算太阳能光电建筑应用示范项目中央财政补助资金的通知》（苏财办建[2014]131 号）的规定，苏州金刚光伏的“示范项目”补助资金总额由 1181 万元调整为 1003 万元。2014 年 8 月 14 日，苏州金刚光伏收到苏州市吴江区财政局拨付的最后一批补助资金 176 万元。至此，苏州金刚光伏的“示范项目”累计获得补助资金总额 1003 万元。

注 4：根据《酒泉经济技术开发区管理委员会关于 2023 年中央财政、省级财政城镇保障性安居工程补助资金（第一批）分配方案》（酒经管发[2023]111 号）文件的规定，欧昊新能源电力获得保障性租赁住房建设项目中央财政补助资金 280.016 万元、省级补助资金 44.713 万元；根据《酒泉经济技术开发区管理委员会关于 2023 年中央财政城镇保障性安居工程补助资金（第二批）分配方案》（酒经管发[2023]179 号）文件的规定，欧昊新能源电力获得保障性租赁住房建设项目补助资金 161.271 万元。2023 年度，共收到保障性租赁住房建设项目补助 486 万元。保障性租赁住房建设项目为两栋楼，每栋补贴 243 万元。

注 5：根据《关于拨付 2023 年省级基建投资预算资金的通知》（酒经财发[2023]156 号）文件的规定，欧昊新能源电力获得了酒泉市财政局拨付的电子产业链省级基建投资项目补助 150 万元，用于对 2023 年机器设备投资的补助。

35、其他非流动负债

单位：元

项目	期末余额	期初余额
合同负债	27,590,647.62	28,236,022.96
合计	27,590,647.62	28,236,022.96

36、股本

单位：元

	期初余额	本次变动增减(+、-)					期末余额
		发行新股	送股	公积金转股	其他	小计	
股份总数	216,000,000.00						216,000,000.00

37、资本公积

单位：元

项目	期初余额	本期增加	本期减少	期末余额
资本溢价（股本溢价）	386,833,055.90	365,827,634.88		752,660,690.78
其他资本公积		530,063.81		530,063.81
合计	386,833,055.90	366,357,698.69		753,190,754.59

其他说明，包括本期增减变动情况、变动原因说明：

注 1：本期以权益结算的股份支付确认的费用总额增加其他资本公积 530,063.81 元，详见附注十四。

注 2：本期获得大股东广东欧昊集团有限公司债务豁免，增加其他资本公积 365,827,634.88 元，详见附注十七.1 “公司控股股东广东欧昊集团有限公司免除公司对其 33,585.00 万元债务的偿还义务”。

38、其他综合收益

单位：元

项目	期初余额	本期发生额						期末余额
		本期所得税前发生额	减：前期计入其他综合收益当期转入损益	减：前期计入其他综合收益当期转入留存收益	减：所得税费用	税后归属于母公司	税后归属于少数股东	
一、不能重分类进		-		-				
		908,014.3		908,014.3				

损益的其他综合收益		2		2				
其他权益工具投资公允价值变动		- 908,014.32		- 908,014.32				
二、将重分类进损益的其他综合收益	- 7,846,558.47	- 2,060,017.88				- 2,050,894.84	-9,123.04	- 9,897,453.31
外币财务报表折算差额	- 7,846,558.47	- 2,060,017.88				- 2,050,894.84	-9,123.04	- 9,897,453.31
其他综合收益合计	- 7,846,558.47	- 2,968,032.20	0.00	- 908,014.32	0.00	- 2,050,894.84	-9,123.04	- 9,897,453.31

其他说明，包括对现金流量套期损益的有效部分转为被套期项目初始确认金额调整：

其他说明：公司持有广州民营投资股份有限公司 0.167% 股权，初始投资成本 1,000,000.00 元，作为长期持有的非交易性权益工具，在初始确认时将其指定以公允价值计量且其变动计入其他综合收益的金融工具，计入“其他权益工具投资”科目。2023 年 6 月 29 日，该股权的公允价值被确认为 91,985.68 元，计入其他综合收益损失 908,014.32 元。2023 年 6 月 30 日，该股权被转让，其他权益工具投资终止确认，计入其他综合收益的损失转入留存收益，其中：转入盈余公积-90,801.43 元，转入未分配利润-817,212.89 元。

39、盈余公积

单位：元

项目	期初余额	本期增加	本期减少	期末余额
法定盈余公积	37,277,693.17		90,801.43	37,186,891.74
任意盈余公积	18,638,846.57			18,638,846.57
合计	55,916,539.74		90,801.43	55,825,738.31

盈余公积说明，包括本期增减变动情况、变动原因说明：

注：本期盈余公积变动原因详见附注（三十八）其他综合收益说明。

40、未分配利润

单位：元

项目	本期	上期
调整前上期末未分配利润	-626,160,711.31	-351,109,656.98
调整期初未分配利润合计数（调增+，调减-）	91,055.30	
调整后期初未分配利润	-626,069,656.01	-351,109,656.98
加：本期归属于母公司所有者的净利润	-361,764,153.98	-269,361,780.03
加：其他调整	-817,212.89	-5,598,219.00
期末未分配利润	-988,651,022.88	-626,069,656.01

调整期初未分配利润明细:

- 1)、由于《企业会计准则》及其相关新规定进行追溯调整,影响期初未分配利润 0.00 元。
- 2)、由于会计政策变更,影响期初未分配利润 91,055.30 元。
- 3)、由于重大会计差错更正,影响期初未分配利润 0.00 元。
- 4)、由于同一控制导致的合并范围变更,影响期初未分配利润 0.00 元。
- 5)、其他调整合计影响期初未分配利润 0.00 元。

41、营业收入和营业成本

单位:元

项目	本期发生额		上期发生额	
	收入	成本	收入	成本
主营业务	571,723,458.91	676,074,556.90	500,235,759.17	513,875,798.36
其他业务	8,724,000.78	3,850,282.43	21,771,355.13	14,391,793.80
合计	580,447,459.69	679,924,839.33	522,007,114.30	528,267,592.16

经审计扣除非经常损益前后净利润孰低是否为负值

是 否

单位:元

项目	本年度	具体扣除情况	上年度	具体扣除情况
营业收入金额	580,447,459.69	公司 2023 年度营业收入	522,007,114.30	公司 2022 年度营业收入
营业收入扣除项目合计金额	8,724,000.78	原材料销售、废品销售额	21,771,355.13	原材料销售、废品销售额、光伏发电(因收购产生)
营业收入扣除项目合计金额占营业收入的比重	1.50%		4.17%	
一、与主营业务无关的业务收入				
1. 正常经营之外的其他业务收入。如出租固定资产、无形资产、包装物,销售材料,用材料进行非货币性资产交换,经营受托管理业务等实现的收入,以及虽计入主营业务收入,但属于上市公司正常经营之外的收入。	8,724,000.78	原材料销售、废品销售额	2,296,348.50	原材料销售、废品销售额
4. 与上市公司现有正常经营业务无关的关联交易产生的收入。			10,403,510.49	存货转让广东欧昊电力新能源有限公司
5. 同一控制下企业合并的子公司期初至合并日的收入。			9,071,496.14	光伏发电
与主营业务无关的业务收入小计	8,724,000.78	原材料销售、废品销售额	21,771,355.13	原材料销售、废品销售额、光伏发电

二、不具备商业实质的收入				
不具备商业实质的收入小计	0.00	无	0.00	无
三、与主营业务无关或不具备商业实质的其他收入	0.00	无	0.00	无
营业收入扣除后金额	571,723,458.91	主营业务收入	500,235,759.17	主营业务收入

营业收入、营业成本的分解信息：

单位：元

合同分类	分部 1		分部 2				合计	
	营业收入	营业成本	营业收入	营业成本	营业收入	营业成本	营业收入	营业成本
业务类型								
其中：								
光伏行业	538,771,713.08	647,273,671.81					538,771,713.08	647,273,671.81
玻璃深加工行业	32,951,745.83	28,800,885.09					32,951,745.83	28,800,885.09
其他	8,724,000.78	3,850,282.43					8,724,000.78	3,850,282.43
按经营地区分类								
其中：								
境内	320,615,831.00	423,900,820.67					320,615,831.00	423,900,820.67
境外	259,831,628.69	256,024,018.66					259,831,628.69	256,024,018.66
合计	580,447,459.69	679,924,839.33					580,447,459.69	679,924,839.33

42、税金及附加

单位：元

项目	本期发生额	上期发生额
城市维护建设税	20,694.37	68,440.36
教育费附加	8,992.54	30,066.64
房产税	2,922,062.64	2,279,732.72
土地使用税	2,006,481.19	1,526,541.85
印花税	622,953.82	1,113,127.90
环境保护税	91,683.54	
地方教育附加	5,994.98	20,359.85
其他税费	413,419.20	532,375.69
合计	6,092,282.28	5,570,645.01

43、管理费用

单位：元

项目	本期发生额	上期发生额
职工薪酬	24,671,312.92	20,907,991.72
股权激励	530,063.81	
折旧与摊销	11,887,094.85	25,709,856.21
中介服务费	5,765,164.57	3,737,008.96
办公费	1,205,474.02	2,961,934.27
董事会费用	1,700,385.71	1,481,689.88
业务招待费	2,390,501.89	2,693,365.11
交通差旅费	821,627.28	888,442.02
物业公共管理费	2,681,162.80	2,546,038.97
其他	1,312,848.15	1,781,766.12
合计	52,965,636.00	62,708,093.26

44、销售费用

单位：元

项目	本期发生额	上期发生额
职工薪酬	15,722,745.76	13,487,780.20
产品质量保证金	0.00	-3,078,605.04
交通差旅费	1,406,568.54	902,460.84
业务招待费	903,659.48	1,223,900.96
租赁费	193,463.05	586,303.31
销售样品	755,544.73	1,817,108.79
市场推广费	2,164,227.62	1,888,886.13
办公费	3,118,915.32	1,507,353.06
折旧与摊销	229,011.27	306,950.32
中介服务费	650,317.64	1,857,275.17
其他	698,271.47	1,195,516.67
合计	25,842,724.88	21,694,930.41

45、研发费用

单位：元

项目	本期发生额	上期发生额
职工薪酬	20,820,695.02	23,910,686.30
材料费	7,525,402.20	2,192,280.81
检测费	331,264.51	315,876.57
其他	608,530.52	363,827.40
合计	29,285,892.25	26,782,671.08

46、财务费用

单位：元

项目	本期发生额	上期发生额
利息支出	99,771,319.12	52,336,786.77
减：利息收入	10,742,266.22	6,785,770.55
汇兑损失	-451,913.38	-13,766,724.58
手续费	210,372.02	295,748.41
合计	88,787,511.54	32,080,040.05

47、其他收益

单位：元

产生其他收益的来源	本期发生额	上期发生额
一、计入其他收益的政府补助	1,443,494.44	14,525,692.65
其中：与递延收益相关的政府补助	483,482.00	460,752.00
直接计入当期损益的政府补助	960,012.44	14,064,940.65
二、其他与日常活动相关且计入其他收益的项目	32,240.74	39,729.05
其中：三代手续费	32,240.74	39,729.05

48、投资收益

单位：元

项目	本期发生额	上期发生额
处置长期股权投资产生的投资收益	520,000.00	14,704,895.57
债务重组收益	4,105,625.75	
处置应收账款产生的投资收益		943,104.89
合计	4,625,625.75	15,648,000.46

其他说明：

注 1：长期股权投资处置情况详见附注八（二）“处置子公司”。

注 2：债务重组收益为非金融机构借款利息豁免。

49、信用减值损失

单位：元

项目	本期发生额	上期发生额
应收票据坏账损失	325,511.22	4,401,481.13
应收账款坏账损失	-3,305,530.50	-69,470,762.20
其他应收款坏账损失	-526,149.74	-2,109,793.74
合计	-3,506,169.02	-67,179,074.81

50、资产减值损失

单位：元

项目	本期发生额	上期发生额
一、存货跌价损失及合同履约成本减值损失	-77,758,221.88	-61,467,586.10
三、投资性房地产减值损失	-226,621.57	
四、固定资产减值损失	-15,848,252.89	
六、在建工程减值损失	-16,936,886.46	
十一、合同资产减值损失	-274,140.09	-480,250.94
合计	-111,044,122.89	-61,947,837.04

51、资产处置收益

单位：元

资产处置收益的来源	本期发生额	上期发生额
资产处置利得	-241,404.74	-284,004.07

52、营业外收入

单位：元

项目	本期发生额	上期发生额	计入当期非经常性损益的金 额
无法支付款项	1,869,030.36	3,010,071.21	1,869,030.36
长期资产报废利得	27,292.04		27,292.04
其他	143,799.35	1,501.40	143,799.35
合计	2,040,121.75	3,011,572.61	2,040,121.75

53、营业外支出

单位：元

项目	本期发生额	上期发生额	计入当期非经常性损益的金 额
对外捐赠	36,380.00	2,733,647.20	36,380.00
罚款与滞纳金	1,353,928.10	1,798,895.36	1,353,928.10
长期资产报废损失	148,138.93	487,889.05	148,138.93
补缴税金	2,083.92	1,736,842.89	2,083.92
其他	605,331.22	1,448,588.68	605,331.22
合计	2,145,862.17	8,205,863.18	2,145,862.17

其他说明：

注：2023年4月，苏州市吴江区人民政府江陵街道办事处下达行政处罚决定书（江办综罚决字[2023]GT001号），对公司擅自占用土地20亩建造厂内道路罚款400,128.00元。2023年8月，向苏州市吴江区税务局缴纳补交2011年耕地占用税滞纳金412,669.20元。2023年8月，向苏州市吴江区税务局缴纳补交2011年-2023年城镇土地使用税滞纳金468,841.38元。

54、所得税费用

(1) 所得税费用表

单位：元

项目	本期发生额	上期发生额
当期所得税费用	-21,473.87	3,010,463.64
递延所得税费用	874,507.49	2,869,929.65
合计	853,033.62	5,880,393.29

(2) 会计利润与所得税费用调整过程

单位：元

项目	本期发生额
利润总额	-411,247,502.73
按法定/适用税率计算的所得税费用	-102,811,875.68
子公司适用不同税率的影响	27,242,542.78
调整以前期间所得税的影响	-23,042.88
不可抵扣的成本、费用和损失的影响	30,787,432.88
使用前期未确认递延所得税资产的可抵扣亏损的影响	-19,679.94
本期未确认递延所得税资产的可抵扣暂时性差异或可抵扣亏损的影响	45,675,917.27
所得税费用	853,033.62

55、其他综合收益

详见附注七、38。

56、现金流量表项目

(1) 与经营活动有关的现金

收到的其他与经营活动有关的现金

单位：元

项目	本期发生额	上期发生额
收取政府补贴款	7,352,253.18	14,114,401.41
利息收入	5,542,219.51	3,026,135.69
往来及其他	46,049,244.06	90,019,526.76
合计	58,943,716.75	107,160,063.86

支付的其他与经营活动有关的现金

单位：元

项目	本期发生额	上期发生额
销售费用	8,714,859.17	8,645,620.12
管理及研发费用	25,361,221.99	17,469,928.94
往来及其他	39,350,342.37	428,731,162.62
合计	73,426,423.53	454,846,711.68

(2) 与投资活动有关的现金

支付的其他与投资活动有关的现金

单位：元

项目	本期发生额	上期发生额
出售子公司收到的现流净额		4,405,003.91
合计		4,405,003.91

(3) 与筹资活动有关的现金

收到的其他与筹资活动有关的现金

单位：元

项目	本期发生额	上期发生额
融资租赁款		62,000,000.00
票据贴现筹资	39,077,166.67	50,000,000.00
合计	39,077,166.67	112,000,000.00

支付的其他与筹资活动有关的现金

单位：元

项目	本期发生额	上期发生额
售后回租相关款项	29,875,112.94	24,041,438.83
票据贴现利息		1,338,701.39
保证金及票据款	24,920,000.00	70,000,000.00
租赁负债相关款项	91,625,154.67	36,448,992.65
合计	146,420,267.61	131,829,132.87

筹资活动产生的各项负债变动情况

适用 不适用

57、现金流量表补充资料

(1) 现金流量表补充资料

单位：元

补充资料	本期金额	上期金额
1. 将净利润调节为经营活动现金流量		
净利润	-412,100,536.35	-265,369,035.29
加：资产减值准备	114,550,291.91	129,126,911.85
固定资产折旧、油气资产折耗、生产性生物资产折旧	70,623,533.45	48,032,875.08
使用权资产折旧	4,077,493.18	15,067,609.82
无形资产摊销	1,569,420.43	1,676,461.80
长期待摊费用摊销	1,436,683.65	1,385,218.28
处置固定资产、无形资产和其他长期资产的损失（收益以“－”号填列）	241,404.74	284,004.07
固定资产报废损失（收益以“－”号填列）	31,224.17	487,889.05
公允价值变动损失（收益以“－”号填列）		
财务费用（收益以“－”号填列）	98,882,539.10	52,146,029.46
投资损失（收益以“－”号填列）	-4,625,625.75	-15,648,000.46
递延所得税资产减少（增加以“－”号填列）	-28,080,338.84	-32,062,413.62
递延所得税负债增加（减少以“－”号填列）	28,954,846.33	34,932,343.27
存货的减少（增加以“－”号填列）	-65,559,949.90	-56,551,946.89

经营性应收项目的减少（增加以“-”号填列）	235,215,477.70	-469,944,292.28
经营性应付项目的增加（减少以“-”号填列）	-171,749,173.00	245,219,938.06
其他		
经营活动产生的现金流量净额	-126,532,709.18	-311,216,407.80
2. 不涉及现金收支的重大投资和筹资活动		
债务转为资本		
一年内到期的可转换公司债券		
融资租入固定资产		
3. 现金及现金等价物净变动情况：		
现金的期末余额	3,792,514.17	18,864,470.43
减：现金的期初余额	18,864,470.43	30,674,940.90
加：现金等价物的期末余额		
减：现金等价物的期初余额		
现金及现金等价物净增加额	-15,071,956.26	-11,810,470.47

（2）本期收到的处置子公司的现金净额

单位：元

	金额
本期处置子公司于本期收到的现金或现金等价物	520,000.00
其中：南京金刚防火科技有限公司	520,000.00
处置子公司收到的现金净额	520,000.00

（3）现金和现金等价物的构成

单位：元

项目	期末余额	期初余额
一、现金	3,792,514.17	18,864,470.43
三、期末现金及现金等价物余额	3,792,514.17	18,864,470.43

（4）不属于现金及现金等价物的货币资金

单位：元

项目	本期金额	上期金额	不属于现金及现金等价物的理由
银行存款	7,904,724.95	1,161,926.73	司法冻结
其他货币资金	59,491,932.41	349,186,663.30	银行承兑汇票、信用证及履约保函保证金
合计	67,396,657.36	350,348,590.03	

58、外币货币性项目

(1) 外币货币性项目

单位：元

项目	期末外币余额	折算汇率	期末折算人民币余额
货币资金			
其中：美元	16,564.06	7.0827	117,318.26
欧元	5,279.24	7.8592	41,490.60
港币	99,595.50	0.9062	90,253.44
澳门元	62,128.98	0.8791	54,617.59
应收账款			
其中：美元	21,124.65	7.082	149,619.56
欧元	196,607.95	7.859	1,545,181.20
应付账款			
其中：美元	208,676.06	7.082	1,477,989.93
欧元	696,776.60	7.859	5,476,106.64
港币	231,500.00	0.906	209,785.30
澳门元	567,972.00	0.879	499,304.20
其他应付款			
其中：澳门元	289,606.50	0.879	254,593.07

(2) 境外经营实体说明，包括对于重要的境外经营实体，应披露其境外主要经营地、记账本位币及选择依据，记账本位币发生变化的还应披露原因。

适用 不适用

广东金刚玻璃科技（香港）有限公司成立于 2007 年 03 月 21 日，注册地在香港特别行政区，因生产经营场所、主要客户及供应商均在境外，记账本位币为港币。2023 年度未开展经营活动。

凤凰高科技投资有限公司成立于 2010 年 8 月 20 日，注册地在香港特别行政区，因生产经营场所、主要客户及供应商均在境外，记账本位币为港币。2023 年度未开展经营活动。

广东金刚玻璃科技（澳门）有限公司成立于 2016 年 10 月 27 日，注册地在澳门特别行政区，因生产经营场所、主要客户均在境外，记账本位币为澳门币。2023 年度未开展经营活动。

59、租赁

(1) 本公司作为承租方

适用 不适用

(2) 本公司作为出租方

作为出租人的经营租赁

适用 不适用

单位：元

项目	租赁收入	其中：未计入租赁收款额的可变租赁付款额相关的收入
吴江房产	5,447,023.72	
青岛房产	34,403.67	
合计	5,481,427.39	

作为出租人的融资租赁

适用 不适用

未来五年每年未折现租赁收款额

适用 不适用

未折现租赁收款额与租赁投资净额的调节表

八、研发支出

单位：元

项目	本期发生额	上期发生额
职工薪酬	20,820,695.02	23,910,686.30
材料费	7,525,402.20	2,192,280.81
检测费	331,264.51	315,876.57
其他	608,530.52	363,827.40
合计	29,285,892.25	26,782,671.08
其中：费用化研发支出	29,285,892.25	26,782,671.08

九、合并范围的变更

1、处置子公司

本期是否存在丧失子公司控制权的交易或事项

是 否

单位：元

子公司名称	丧失控制权时点的处置价款	丧失控制权时点的处置比例	丧失控制权时点的处置方式	丧失控制权的时点	丧失控制权时点的判断依据	处置价款与处置投资对应的合并	丧失控制权之日剩余股权的比例	丧失控制权之日合并财务报表	丧失控制权之日合并财务报表	按照公允价值重新计量剩余股权	丧失控制权之日合并财务报表	与原子公司股权投资相关的其他

						财务报表层面享有该子公司净资产份额的差额		面剩余股权的账面价值	面剩余股权的公允价值	产生的利得或损失	面剩余股权公允价值的确定方法及主要假设	综合收益转入投资损益或留存收益的金额
南京金刚防火科技有限公司	520,000.00	100.00%	出售	2023年12月25日	南京询致信息科技有限公司已实际控制	520,000.00	0.00%	0.00	0.00	0.00		0.00

其他说明：

全资子公司南京金刚防火科技有限公司注册资本 2000 万元人民币，实际出资 100 万元人民币，于 2023 年 7 月完成税务注销。公司于 2023 年 12 月 1 日与南京询致信息科技有限公司签订《股权收购合同》，将其 100% 股权全部转让给对方。南京金刚净资产为零，转让价格为 52 万元。截止 2023 年 12 月 20 日，公司收到全部股权转让款，2023 年 12 月 25 日工商变更手续完成。

是否存在通过多次交易分步处置对子公司投资且在本期丧失控制权的情形

是 否

2、其他原因的合并范围变动

说明其他原因导致的合并范围变动（如，新设子公司、清算子公司等）及其相关情况：

（1）全资子公司广东金刚防火门窗有限公司注册资本 500 万元人民币，未实际出资，已于 2023 年 7 月 31 日完成工商注销。

（2）全资子公司广东省广州市南沙区金刚玻璃有限公司注册资本 1000 万元人民币，未实际出资，已于 2023 年 12 月 8 日完成工商注销。

（3）全资孙公司甘肃金刚昊阳新能源发展有限公司注册资本 1000 万元人民币，未实际出资，已于 2023 年 12 月 12 日完成工商注销。

2023 年 12 月 13 日设立 GOLDEN SOLAR (UK) LIMITED

十、在其他主体中的权益

1、在子公司中的权益

（1）企业集团的构成

单位：元

子公司名称	注册资本	主要经营地	注册地	业务性质	持股比例		取得方式
					直接	间接	
深圳市金刚绿建科技有限公司	1,000,000.00	深圳市	深圳市	销售	100.00%		设立
广东金刚特种玻璃工程有限公司	10,000,000.00	汕头市	汕头市	销售	70.00%	30.00%	非同一控制下企业合并
广东金刚玻璃科技（香港）有限公司	5,639,500.00	香港	香港	销售	100.00%		同一控制下企业合并
凤凰高科技投资有限公司	31,210,000.00	香港	香港	投资		100.00%	非同一控制下企业合并
苏州金刚光伏科技有限公司	22,000,000.00	苏州市	苏州市	生产	75.00%	25.00%	设立
上海金刚玻璃防火科技有限公司	10,000,000.00	上海市	上海市	销售	100.00%		设立
北京金刚盾防爆科技有限公司	1,000,000.00	北京市	北京市	销售	100.00%		设立
苏州金刚防火钢型材系统有限公司	52,000,000.00	苏州市	苏州市	生产	60.00%	40.00%	设立
卓悦金刚玻璃工程有限公司	100,000.00	澳门	澳门	销售	51.00%		设立
广东金刚玻璃科技（澳门）有限公司	100,000.00	澳门	澳门	销售	99.00%		设立
甘肃金刚羿德新能源发展有限公司	100,000,000.00	酒泉市	酒泉市	生产	51.00%		设立
欧昊新能源电力（甘肃）有限责任公司	300,000,000.00	酒泉市	酒泉市	生产		51.00%	同一控制下企业合并
GOLDEN SOLAR (UK) LIMITED	50,000.00	英国	英国	销售	100.00%		设立

（2）重要的非全资子公司

单位：元

子公司名称	少数股东持股比例	本期归属于少数股东的损益	本期向少数股东宣告分派的股利	期末少数股东权益余额
甘肃金刚羿德新能源发展有限公司	49.00%	-50,303,946.25		5,110,498.89

(3) 重要非全资子公司的主要财务信息

单位：元

子公司名称	期末余额						期初余额					
	流动资产	非流动资产	资产合计	流动负债	非流动负债	负债合计	流动资产	非流动资产	资产合计	流动负债	非流动负债	负债合计
甘肃金刚羿德新能源发展有限公司	221,662,933.42	1,597,190,767.96	1,818,853,701.38	1,047,276,533.53	767,879,908.74	1,815,156,442.27	51,849,113.07	600,911,900.18	652,761,013.25	415,520,409.65	140,595,356.77	556,115,766.42

单位：元

子公司名称	本期发生额				上期发生额			
	营业收入	净利润	综合收益总额	经营活动现金流量	营业收入	净利润	综合收益总额	经营活动现金流量
甘肃金刚羿德新能源发展有限公司	260,319,727.07	-109,452,270.46	-109,452,270.46	22,286,218.60	178,343,090.11	8,622,146.83	8,622,146.83	-312,250,496.18

十一、政府补助

1、涉及政府补助的负债项目

适用 不适用

单位：元

会计科目	期初余额	本期新增补助金额	本期计入营业外收入金额	本期转入其他收益金额	本期其他变动	期末余额	与资产/收益相关
递延收益	13,863,234.00	6,360,000.00		483,482.00		19,739,752.00	与资产相关

2、计入当期损益的政府补助

适用 不适用

单位：元

会计科目	本期发生额	上期发生额
其他收益	1,475,735.18	14,525,692.65
其中：与递延收益相关的政府补助	483,482.00	460,752.00
直接计入当期损益的政府补助	992,253.18	14,064,940.65

其他说明

直接计入当期损益的政府补助：

补助项目	金额	与资产/收益相关
留岗补助	305,992.00	与收益相关
小微企业退费	224,020.44	与收益相关

吴江开发区高质量发展政策奖励	270,000.00	与收益相关
政府补贴款现金制造业基地专项	160,000.00	与收益相关
个税手续费	32,240.74	与收益相关
合计	992,253.18	/

十二、与金融工具相关的风险

1、金融工具产生的各类风险

本公司从事风险管理的目标是在风险和收益之间取得适当的平衡，将风险对本公司经营业绩的负面影响降低到最低水平，使股东及其其他权益投资者的利益最大化。基于该风险管理目标，本公司风险管理的基本策略是确定和分析本公司所面临的各种风险，建立适当的风险承受底线和进行风险管理，并及时可靠地对各种风险进行监督，将风险控制在限定的范围之内。

1、市场风险

(1) 外汇风险 外汇风险指因汇率变动产生损失的风险。本公司承受外汇风险主要与美元、港币、澳门币、欧元有关，除本公司及几家子公司以美元、欧元、港币、澳门币进行采购和销售外；本公司的其他主要业务活动以人民币计价结算。于 2023 年 12 月 31 日，附注 58 所列项目为外币外，本公司的资产及负债均为人民币余额。该等外币余额的资产和负债产生的外 汇风险可能对本公司的经营业绩产生影响。

(2) 利率风险—现金流量变动风险本公司因利率变动引起金融工具现金流量变动的风险主要与浮动利率银行借款有关。本公司的政策是保持这些借款 的浮动利率。

(3) 利率风险敏感性分析：

利率风险敏感性分析基于下述假设：市场利率变化影响可变利率金融工具的利息收入或费用；对于以公允价值计量的固定利率金融工具，市场利率变化仅仅影响其利息收入或费用；对于指定为套期工具的衍生金融工具，市场利率变化影响其公允价值，并且所有利率套期预计都是高度有效的；以资产负债表日市场利率采用现金流量折现法计算衍生金融工具及其他金融资产和负债的公允价值变化。

2、信用风险 2023 年 12 月 31 日，可能引起本公司财务损失的最大信用风险敞口主要来自于合同另一方未能履行义务而导致本公司金融资产产生的损失以及本公司承担的财务担保，具体包括：

合并资产负债表中已确认的金融资产的账面金额；对于以公允价值计量的金融工具而言，账面价值反映了其风险敞口，但并非最大风险敞口，其最大风险敞口将随着未来公允价值的变化而改变。

为降低信用风险，本公司制定了相关的内部控制政策负责确定信用额度、进行信用审批，并执行其他监控程序以确保采取必要的措施回收过期债权。此外，本公司于每个资产负债表日审核每一单项应收款的回收情况，以确保就无法回收的款项计提充分的坏账准备。因此，本公司管理层认为本公司所承担的信用风险已经大为降低。

3、流动风险管理流动风险时，本公司保持管理层认为充分的现金及现金等价物并对其进行监控，以满足本公司经营需要，并降低现金流量波动的影响。本公司管理层对银行借款的使用情况进行监控并确保遵守借款协议。本公司将银行借款作为重要资金来源。2023 年 12 月 31 日，本公司尚未使用的银行借款额度为人民币 40,000 万元。本公司持有的金融负债按未折现剩余合同义务的到期期限分析如下：

项目	1 年以内
短期借款	121,337,533.21

应付票据	59,737,459.86
应付账款	561,307,838.54
其他应付款	737,762,672.94

2、金融资产

(1) 转移方式分类

适用 不适用

单位：元

转移方式	已转移金融资产性质	已转移金融资产金额	终止确认情况	终止确认情况的判断依据
将收取金融资产现金流量的合同权利转移给其他方	应收票据	32,142,498.60	26,497,938.50	转移了金融资产所有权上几乎所有风险和报酬
将收取金融资产现金流量的合同权利转移给其他方	其他权益工具投资	1,000,000.00	1,000,000.00	转移了金融资产所有权上几乎所有风险和报酬
合计		33,142,498.60		

(2) 因转移而终止确认的金融资产

适用 不适用

单位：元

项目	金融资产转移的方式	终止确认的金融资产金额	与终止确认相关的利得或损失
应收票据	背书	26,497,938.50	
其他权益工具投资	出售	1,000,000.00	-908,014.32
合计		27,497,938.50	-908,014.32

十三、关联方及关联交易

1、本企业的母公司情况

母公司名称	注册地	业务性质	注册资本	母公司对本企业的持股比例	母公司对本企业的表决权比例
广东欧昊集团有限公司	广州市南沙区海滨路 185 号	家居装饰	950000 万元	21.99%	21.99%

本企业的母公司情况的说明

本企业最终控制方是广东欧昊集团有限公司，实际控制人为张栋梁。

本企业最终控制方是广东欧昊集团有限公司，实际控制人为张栋梁。

2、本企业的子公司情况

本企业子公司的情况详见附注九.1.(1)。

3、其他关联方情况

其他关联方名称	其他关联方与本企业关系
广州广信普惠小额贷款有限公司	同一控制方
广州欧昊实业控股有限公司	同一控制方
上海欧昊新能源有限公司	同一控制方
上海欧昊能源科技有限公司	同一控制方
广东欧昊电力新能源有限公司	同一控制方
成都欧昊电力科技有限公司	同一控制方
北京欧昊电力科技有限公司	同一控制方
陕西建航鑫建设工程有限公司	同一控制方
苏州欧昊电力新能源有限公司	同一控制方
上海欧昊北辰能源有限公司	同一控制方
江西欧昊新能源有限公司	同一控制方
甘肃昊森新能源电力有限公司	同一控制方
瓜州昊华新能源电力有限公司	同一控制方
贵港欧昊新能源有限公司	同一控制方
碧江供应链金融（广州）有限公司	同一控制方
甘肃昊垚新能源电力有限公司	控股股东历史直接或间接控制的企业
金塔昊明新能源电力有限公司	控股股东历史直接或间接控制的企业
昊景（新疆）信息咨询有限公司	同一控制方
广东烨泽建材有限公司	同一控制方
广东昊昇安装工程有限公司	控股股东历史直接或间接控制的企业
广州优居优住科技有限公司	控股股东历史直接或间接控制的企业
佛山欧昊新能源有限公司	同一控制方
江苏昊焱玻璃制造有限公司	同一控制方
广州昊宇数字科技有限公司	同一控制方
北京欧昊科技有限公司	控股股东历史直接或间接控制的企业
广州昊博益海数字科技有限公司	同一控制方
广州欧昊装饰工程有限公司	同一控制方
广州千摩卫浴有限公司	同一控制方
博洛尼家居装饰（北京）有限公司	同一控制方
博洛尼室内设计服务（北京）有限公司	同一控制方
北京五十家网络科技有限公司	同一控制方
五十家装饰装修工程（北京）有限公司	同一控制方
深圳市昊睿装饰设计有限公司	同一控制方
五十家装饰装修工程（北京）有限公司	同一控制方
到家宜居（深圳）装饰设计工程有限公司	同一控制方
昊居科技有限公司	同一控制方
江西昊居科技有限公司	同一控制方
贵州优居时代房地产顾问有限公司	同一控制方
霍尔果斯昊德升企业管理有限公司	同一控制方
贵州优客时代科技有限公司	同一控制方
惠州市昊居科技有限公司	同一控制方
成都欧蓝光伏有限公司	同一控制方
碧江数字科技（广州）有限公司	同一控制方
江西昊方铝业有限公司	同一控制方
张栋梁	最终控制方广东欧昊集团有限公司董事长
广东中梁建筑工程有限公司	实际控制人关系密切家庭成员担任高管的企业
李雪峰、姜云库、郭娟、王泽春、宋叶、曹威、赵军、孙爽、孙连平、初炜林、严春来（已离任）、蒋万昌（已离任）、龚江丰（已离任）、赵忠奎（已离任）	上市公司董事、监事及高级管理人员

4、关联交易情况

(1) 购销商品、提供和接受劳务的关联交易

采购商品/接受劳务情况表

单位：元

关联方	关联交易内容	本期发生额	获批的交易额度	是否超过交易额度	上期发生额
广东中梁建筑工程有限公司	采购工程	449,351,964.75	848,534,980.33	否	236,961,402.41
江西昊方铝业有限公司	采购铝型材	1,088,318.57	10,000,000.00	否	5,262,400.96

出售商品/提供劳务情况表

单位：元

关联方	关联交易内容	本期发生额	上期发生额
湖北汉邦木业有限公司	销售防火门窗工程		350,374.13
江西昊方铝业有限公司	销售防火门窗工程		672,458.25
金塔昊明新能源电力有限公司	销售光伏组件	4,780,733.63	
广东欧昊电力新能源有限公司	转让传统项目存货		10,403,510.49
广东中梁建筑工程有限公司	销售光伏组件	133,098,329.43	169,271,593.97

(2) 关联担保情况

本公司作为担保方

单位：元

被担保方	担保金额	担保起始日	担保到期日	担保是否已经履行完毕
苏州金刚光伏科技有限公司	9,000,000.00	2022年01月20日	2024年01月20日	否
苏州金刚光伏科技有限公司	20,000,000.00	2022年03月10日	2025年03月09日	否
苏州金刚防火钢型材系统有限公司	40,000,000.00	2022年03月29日	2023年03月28日	是
苏州金刚光伏科技有限公司	40,000,000.00	2022年05月26日	2023年05月19日	是
苏州金刚光伏科技有限公司	100,000,000.00	2022年05月30日	2024年11月15日	否
苏州金刚光伏科技有限公司	13,500,000.00	2022年12月27日	2024年01月19日	否
苏州金刚光伏科技有限公司	200,000,000.00	2023年01月17日	2026年01月16日	否
欧昊新能源电力（甘肃）有限责任公司	300,000,000.00	2023年03月24日	2030年02月17日	否
欧昊新能源电力（甘肃）有限责任公司	300,000,000.00	2023年09月28日	2030年02月17日	否
苏州金刚光伏科技有限公司	20,000,000.00	2023年03月09日	2024年03月08日	否
苏州金刚光伏科技有限公司	8,000,000.00	2023年03月24日	2024年03月23日	否
苏州金刚防火钢型材系统有限公司	50,000,000.00	2022年06月23日	2023年06月19日	是
苏州金刚光伏科技有限公司	10,000,000.00	2022年06月29日	2023年06月28日	是
苏州金刚光伏科技有限公司	7,967,000.00	2023年06月20日	2026年05月29日	否
苏州金刚光伏科技有限公司	80,000,000.00	2023年06月01日	2024年05月30日	否
苏州金刚光伏科技有限公司	20,000,000.00	2023年01月13日	2023年12月26日	是
苏州金刚光伏科技有限公司	10,000,000.00	2021年07月16日	2023年07月16日	是
苏州金刚防火钢型材系统有限公司	10,000,000.00	2021年10月11日	2023年10月11日	是

本公司作为被担保方

单位：元

担保方	担保金额	担保起始日	担保到期日	担保是否已经履行完毕
广东欧昊集团有限公司	9,000,000.00	2022年01月20日	2024年01月20日	否
广东欧昊集团有限公司	20,000,000.00	2022年03月10日	2025年03月09日	否
广东欧昊集团有限公司	40,000,000.00	2022年03月29日	2023年03月28日	是
广东欧昊集团有限公司	60,000,000.00	2022年04月14日	2023年01月18日	是
广东欧昊集团有限公司	40,000,000.00	2022年04月18日	2023年01月18日	是
广东欧昊集团有限公司	40,000,000.00	2022年05月26日	2023年05月19日	是
广东欧昊集团有限公司	100,000,000.00	2022年05月30日	2024年11月15日	否
广东欧昊集团有限公司、张栋梁	350,000,000.00	2022年11月16日	2025年12月15日	否
广东欧昊集团有限公司	13,500,000.00	2022年12月27日	2024年01月19日	否
广东欧昊集团有限公司、张栋梁	200,000,000.00	2023年01月17日	2026年01月16日	否
广东欧昊集团有限公司、张栋梁	300,000,000.00	2023年03月24日	2030年02月17日	否
广东欧昊集团有限公司、张栋梁	300,000,000.00	2023年09月28日	2030年02月17日	否
广东欧昊集团有限公司	20,000,000.00	2023年03月09日	2024年03月08日	否
广东欧昊集团有限公司	8,000,000.00	2023年03月24日	2024年03月23日	否
广东欧昊集团有限公司	80,000,000.00	2023年06月01日	2024年05月30日	否
广东欧昊集团有限公司	50,000,000.00	2023年10月24日	2024年10月18日	否
广东欧昊集团有限公司	10,000,000.00	2023年10月24日	2024年07月10日	否
广东欧昊集团有限公司	15,000,000.00	2023年11月23日	2024年11月21日	否

(3) 关联方资金拆借

单位：元

关联方	拆借金额	起始日	到期日	说明
拆入				
广东欧昊集团有限公司	121,096,570.00	2021年11月25日	2023年04月14日	
广东欧昊集团有限公司	22,903,430.00	2021年11月25日	2023年01月31日	
广东欧昊集团有限公司	10,000,000.00	2021年08月25日	2023年01月18日	
广东欧昊集团有限公司	11,480,000.00	2021年08月27日	2023年01月18日	
广东欧昊集团有限公司	5,000,000.00	2021年09月18日	2023年01月18日	
广东欧昊集团有限公司	9,000,000.00	2021年09月27日	2023年01月18日	
广东欧昊集团有限公司	7,698,499.83	2021年12月06日	2023年01月18日	
广东欧昊集团有限公司	12,301,500.17	2021年12月06日	2023年04月14日	
广东欧昊集团有限公司	15,000,000.00	2021年12月23日	2023年04月14日	
广东欧昊集团有限公司	30,000,000.00	2022年01月05日	2023年04月14日	
广东欧昊集团有限公司	2,305,069.71	2022年01月11日	2024年12月19日	
广东欧昊集团有限公司	27,694,930.29	2022年01月11日	2023年04月14日	
广东欧昊集团有限公司	30,000,000.00	2022年01月14日	2024年12月19日	
广东欧昊集团有限公司	5,000,000.00	2022年02月23日	2023年01月18日	
广东欧昊集团有限公司	4,000,000.00	2022年02月25日	2023年01月18日	
广东欧昊集团有限公司	11,000,000.00	2022年02月28日	2023年01月18日	
广东欧昊集团有限公司	5,000,000.00	2022年08月09日	2023年01月18日	
广东欧昊集团有限公司	5,000,000.00	2022年09月15日	2023年01月18日	
广东欧昊集团有限公司	5,000,000.00	2022年09月20日	2023年01月18日	
广东欧昊集团有限公司	5,000,000.00	2022年09月26日	2023年01月18日	
广东欧昊集团有限公司	6,000,000.00	2022年09月29日	2023年01月18日	
广东欧昊集团有限公司	5,000,000.00	2022年10月14日	2024年12月19日	
广东欧昊集团有限公司	19,000,000.00	2022年10月26日	2023年06月16日	

广东欧昊集团有限公司	18,000,000.00	2022年10月26日	2024年08月09日	
广东欧昊集团有限公司	18,000,000.00	2022年10月31日	2024年12月19日	
广东欧昊集团有限公司	6,000,000.00	2022年11月14日	2023年12月18日	
广东欧昊集团有限公司	19,000,000.00	2022年11月15日	2024年12月19日	
广东欧昊集团有限公司	15,000,000.00	2022年11月16日	2023年12月18日	
广东欧昊集团有限公司	40,000,000.00	2022年11月16日	2023年10月10日	
广东欧昊集团有限公司	8,500,000.00	2022年11月21日	2024年12月19日	
广东欧昊集团有限公司	1,000,000.00	2022年11月21日	2023年06月16日	
广东欧昊集团有限公司	4,800,000.00	2022年12月15日	2023年12月18日	
广东欧昊集团有限公司	1,070,000.00	2022年12月20日	2024年12月14日	
广东欧昊集团有限公司	3,300,000.00	2022年12月21日	2023年12月18日	
广东欧昊集团有限公司	20,000,000.00	2022年12月22日	2023年12月18日	
广东欧昊集团有限公司	16,000,000.00	2023年01月13日	2023年12月18日	
广东欧昊集团有限公司	19,000,000.00	2023年02月28日	2023年12月18日	
广东欧昊集团有限公司	6,600,000.00	2023年03月27日	2023年12月18日	
广东欧昊集团有限公司	17,400,000.00	2023年03月27日	2023年03月31日	
广东欧昊集团有限公司	10,000,000.00	2023年03月27日	2023年03月29日	
广东欧昊集团有限公司	6,000,000.00	2023年03月27日	2023年04月07日	
广东欧昊集团有限公司	45,250,000.00	2023年04月17日	2023年12月18日	
广东欧昊集团有限公司	13,500,000.00	2023年07月03日	2023年12月18日	
广东欧昊集团有限公司	19,000,000.00	2023年07月17日	2023年07月20日	
广东欧昊集团有限公司	10,000,000.00	2023年08月02日	2023年12月18日	
广东欧昊集团有限公司	23,000,000.00	2023年08月15日	2023年12月18日	
广东欧昊集团有限公司	142,000,000.00	2023年08月18日	2023年12月18日	
广东欧昊集团有限公司	500,000.00	2023年09月20日	2023年09月20日	
广东欧昊集团有限公司	2,900,000.00	2023年09月20日	2023年12月18日	
广东欧昊集团有限公司	8,500,000.00	2023年09月28日	2023年12月18日	
广东欧昊集团有限公司	3,000,000.00	2023年11月20日	2023年12月01日	
广东欧昊集团有限公司	3,680,000.00	2023年12月29日	2024年08月17日	
广东欧昊集团有限公司	8,320,000.00	2023年12月29日	2024年08月17日	
广东欧昊集团有限公司	20,000,000.00	2023年12月26日	2024年08月17日	
广东欧昊集团有限公司	100,000,000.00	2023年01月18日	2024年12月14日	
广东欧昊集团有限公司	2,060,000.00	2023年02月17日	2024年12月14日	
广东欧昊集团有限公司	5,381,261.72	2023年03月02日	2024年12月14日	
广东欧昊集团有限公司	21,078,138.28	2023年03月02日	2023年12月31日	
广东欧昊集团有限公司	40,000,000.00	2023年03月16日	2024年12月14日	
广东欧昊集团有限公司	35,000,000.00	2023年03月17日	2024年12月14日	
广东欧昊集团有限公司	38,000,000.00	2023年03月17日	2024年12月14日	
广东欧昊集团有限公司	22,000,000.00	2023年03月17日	2024年12月14日	
广东欧昊集团有限公司	15,230,000.00	2023年03月28日	2024年12月14日	
广东欧昊集团有限公司	1,000,000.00	2023年04月04日	2024年12月14日	
广东欧昊集团有限公司	1,350,000.00	2023年04月21日	2024年12月14日	
广东欧昊集团有限公司	80,000,000.00	2023年07月25日	2024年12月14日	
广东欧昊集团有限公司	3,500,000.00	2023年07月03日	2024年12月14日	
广东欧昊集团有限公司	7,118,303.97	2022年08月24日	2023年01月03日	
广东欧昊集团有限公司	1,448,000.00	2022年09月02日	2023年01月03日	
广东欧昊集团有限公司	1,223,700.00	2022年09月19日	2023年01月03日	
广东欧昊集团有限公司	209,996.03	2022年09月30日	2023年01月03日	
广东欧昊集团有限公司	116,540.67	2022年09月30日	2023年03月31日	
广东欧昊集团有限公司	40,371.90	2022年09月30日	2023年04月30日	
广东欧昊集团有限公司	4,633,091.40	2022年09月30日	2023年07月28日	
广东欧昊集团有限公司	18,916,200.00	2022年09月29日	2023年07月28日	
广东欧昊集团有限公司	10,000,000.00	2022年12月30日	2023年07月28日	
广东欧昊集团有限公司	99,291.40	2023年01月06日	2024年12月14日	
广东欧昊集团有限公司	300,708.60	2023年01月06日	2023年07月28日	
广东欧昊集团有限公司	1,560,000.00	2023年01月20日	2024年12月14日	

广东欧昊集团有限公司	15,000,000.00	2023年01月20日	2023年01月30日	
广东欧昊集团有限公司	10,000,000.00	2023年02月28日	2023年03月02日	
广东欧昊集团有限公司	1,200,000.00	2023年03月20日	2024年12月14日	
广东欧昊集团有限公司	100,000,000.00	2023年06月30日	2023年07月05日	
广东欧昊集团有限公司	5,000,000.00	2023年07月31日	2023年08月01日	
广东欧昊集团有限公司	11,640,708.60	2023年12月15日	2024年08月17日	
广东欧昊集团有限公司	26,859,291.40	2023年12月15日	2023年12月31日	
广东欧昊集团有限公司	5,000,000.00	2023年12月21日	2023年12月31日	

(4) 关联方资产转让、债务重组情况

单位：元

关联方	关联交易内容	本期发生额	上期发生额
广东欧昊电力新能源有限公司	转让传统项目往来		193,230,703.56
广东欧昊电力新能源有限公司	转让传统项目设备		21,285,701.62
广东欧昊欧昊集团有限公司	债务豁免	365,827,634.88	

(5) 关键管理人员报酬

单位：元

项目	本期发生额	上期发生额
董监高工资	3,848,557.89	3,121,487.71

5、关联方应收应付款项

(1) 应收项目

单位：元

项目名称	关联方	期末余额		期初余额	
		账面余额	坏账准备	账面余额	坏账准备
其他非流动资产	广东中梁建筑工程有限公司			14,489,003.27	
其他应收款	广东欧昊电力新能源有限公司			214,895,257.54	
应收账款	江西昊方铝业有限公司			759,877.82	122,796.26
应收账款	金塔昊明新能源电力有限公司	5,402,229.00	270,111.45		
应收账款	广东中梁建筑工程有限公司	1,110,338.91	55,516.95		

(2) 应付项目

单位：元

项目名称	关联方	期末账面余额	期初账面余额
其他应付款本金	广东欧昊集团有限公司	378,021,261.72	43,706,203.97
其他应付款利息	广东欧昊集团有限公司	473,376.57	473,376.59
其他应付款	广东欧昊集团有限公司	4,399,917.18	5,976,900.00
长期应付款本金	广东欧昊集团有限公司	113,875,069.71	529,150,000.00
长期应付款利息	广东欧昊集团有限公司		20,805,160.43

应付账款	江西昊方铝业有限公司		3,680,531.84
预收账款	广东中梁建筑工程有限公司		31,318,772.99
其他应付款	广东欧昊电力新能源有限公司	46,513,092.84	

十四、股份支付

1、股份支付总体情况

适用 不适用

单位：元

授予对象类别	本期授予		本期行权		本期解锁		本期失效	
	数量	金额	数量	金额	数量	金额	数量	金额
管理人员	403,000	1,915,004.83						
技术人员	315,000	1,496,840.01						
研发人员	135,000	641,502.86						
销售人员	63,000	299,368.00						
合计	916,000	4,352,715.70						

期末发行在外的股票期权或其他权益工具

适用 不适用

2、以权益结算的股份支付情况

适用 不适用

单位：元

授予日权益工具公允价值的确定方法	以市价为基础并考虑限制性条件综合确定
授予日权益工具公允价值的重要参数	历史波动率选用创业板综指波动率，无风险利率选用中国人民银行制定的金融机构定期存款基准利率。
可行权权益工具数量的确定依据	每期末考核后根据最新的激励名单修正授予限制性股票数量
本期估计与上期估计有重大差异的原因	不适用
以权益结算的股份支付计入资本公积的累计金额	530,063.81
本期以权益结算的股份支付确认的费用总额	530,063.81

其他说明：

说明：根据 2023 年 8 月 28 日公司召开的 2023 年第四次临时股东大会审议通过的《关于〈公司 2023 年限制性股票激励计划（草案）〉及其摘要的议案》、《关于〈公司 2023 年限制性股票激励计划实施考核管理办法〉的议案》及《关于提请股东大会授权董事会办理公司限制性股票激励计划相关事宜的议案》和 2023 年 9 月 25 日公司召开的第七届董事会第三十八次会议审议通过的《关于调整 2023 年限制性股票激励计划相关事项的议案》、《关于向激励对象首次授予限制性股票的议案》，公司于 2023 年 9 月 25 日对相关人员授予限制性股票 91.60 万股，首次授予价格为 13.17 元/股。截止 2023 年 12 月 31 日，经考核后，授予限制性股票的数量调整为 81.27 万股。

3、本期股份支付费用

☑适用 ☐不适用

单位：元

授予对象类别	以权益结算的股份支付费用	以现金结算的股份支付费用
管理人员	198,044.86	
技术人员	205,888.22	
研发人员	37,892.92	
销售人员	88,237.81	
合计	530,063.81	

十五、承诺及或有事项

1、重要承诺事项

资产负债表日存在的重要承诺

本期末公司无需要披露的重要承诺事项。

2、或有事项

(1) 公司没有需要披露的重要或有事项，也应予以说明

公司不存在需要披露的重要或有事项。

十六、资产负债表日后事项

1、其他资产负债表日后事项说明

1、迈为光伏电池生产线融资租赁款项结清。

公司于 2024 年 3 月 5 日向民生融资租赁股份有限公司提前归还全部剩余融资租赁款 2.74 亿元，取得迈为光伏电池生产线所有权。

2、收回因付款比例变更支付的广东中梁建筑工程有限公司工程进度款

2022 年 6 月及 2023 年 1 月，公司孙公司欧昊新能源电力（甘肃）有限责任公司与广东中梁建设工程有限公司分别签订了《高效异质结太阳能电池及组建生产项目总承包工程建设施工合同》及《补充协议》。2023 年 7 月，公司以总经理办公会批复的形式将该建设工程施工合同中约定工程进度款支付比例由 80%提高至 95%。截止 2023 年 12 月 31 日，公司因工程进度款支付比例变更向广东中梁建设工程有限公司支付的工程进度为 18,476.76 万元。2024 年 4 月 24 日，公司对上述审批事项进行了调整，工程进度款付款比例恢复至原来的 80%。并与广东欧昊集团有限公司、甘肃金刚羿德新能源发展有限公司、欧昊新能源电力（甘肃）有限责任公司签署了《债权债务转移协议》，约定将上述款项由广东欧昊集团有限公司承担。上述款项以及由此而孳生的资金利息 528.62 万元已于 2024 年 4 月 24 日全额收回。

3、质押银行的定期存单期后兑付银行承兑汇票

截止 2023 年 12 月 31 日，合计 28,160,328.49 元定期存单作为银行承兑汇票保证金质押给银行。其中，合计 17,342,120.65 元资产负债表日后到期兑付票据。

十七、其他重要事项

1、其他对投资者决策有影响的重要交易和事项

1、公司控股股东广东欧昊集团有限公司免除公司对其 33,585.00 万元债务的偿还义务

欧昊集团与金刚光伏子公司苏州金刚分别于 2022 年 11 月 14 日、2022 年 11 月 16 日、2022 年 12 月 15 日、2022 年 12 月 21 日、2022 年 12 月 22 日、2023 年 1 月 13 日、2023 年 2 月 28 日、2023 年 3 月 27 日、2023 年 4 月 17 日、2023 年 7 月 3 日、2023 年 8 月 2 日、2023 年 8 月 15 日、2023 年 8 月 17 日签署《借款协议》，欧昊集团向苏州金刚提供人民币合计 55,585.00 万元的借款。截止 2023 年 12 月 14 日，苏州金刚累计收到欧昊集团资金 40,925.00 万元，累计归还 7,340.00 万元，余额为 33,585.00 万元。

欧昊集团与金刚光伏及其子公司苏州金刚，于 2023 年 12 月 14 日签署《债务转移协议》，欧昊集团为债权人、苏州金刚作为原债务人、金刚光伏作为新债务人，一致同意苏州金刚将其对欧昊集团尚未清偿的债务本金合计 33,585.00 万元转移给金刚光伏，自该协议生效之日起，金刚光伏因该等债务转移而承继对欧昊集团的债务本金合计 33,585.00 万元。

2023 年 12 月 18 日，为了支持金刚光伏的可持续发展，欧昊集团豁免其应承担的债务合计人民币 33,585.00 万元。

2、关于证券虚假陈述案的未决诉讼

因公司涉嫌信息披露违法违规，2020 年 4 月 17 日，公司收到中国证监会广东监管局下发的《中国证券监督管理委员会广东监管局行政处罚决定书》（【2020】3 号）及《中国证券监督管理委员会广东监管局市场禁入决定书》（【2020】1 号），中国证监会广东监管局对公司及相关责任人员有关信息披露违法违规行为进行了处罚。

截止 2023 年 12 月 31 日，本公司累计收到 103 名投资者以证券虚假陈述责任纠纷为由向汕头市中级人民法院提交的起诉状，要求公司就前述信息披露违法行为承担民事赔偿责任。诉讼标的总额为 65,159,294.46 元。截止报告出具日，仍有 16 名投资者起诉赔偿，法院尚未受理。

2023 年 2 月 22 日，本公司收到广东省汕头市中级人民法院有关前期公告的投资者民事诉讼索赔案件之中的部分案件的一审判决书，本次案件涉及的诉讼标的金额合计 28,307,637.75 元，判决赔偿金额合计 15,744,251.03 元。

2023 年 3 月 24 日，本公司收到广东省汕头市中级人民法院有关前期公告的投资者民事诉讼索赔案件之中的部分案件的一审判决书，本次案件涉及的诉讼标的金额合计 30,343,604.55 元，判决赔偿金额合计 16,685,776.05 元。

2023 年度，支付投资者赔偿款 2,000,708.36 元。截止 2023 年 12 月 31 日，累计支付投资者赔偿款 2,000,708.36 元。

3、2024 年一季度财务状况

截止 2023 年 12 月 31 日，公司归属母公司的股东权益为 2,646.80 元。根据公司 2024 年 3 月 31 日未经审计的财务报表显示，归属于母公司的股权权益为-5,772.62 元，归属于母公司股东的净利润-8,411.92 元。

十八、母公司财务报表主要项目注释

1、应收账款

(1) 按账龄披露

单位：元

账龄	期末账面余额	期初账面余额
----	--------	--------

1 年以内（含 1 年）	14,537,322.17	6,641,944.49
1 至 2 年	7,526,930.59	
2 至 3 年	496,533.80	13,774,536.45
3 年以上	90,078,115.31	80,621,762.21
3 至 4 年	13,895,097.70	58,899,599.69
4 至 5 年	54,460,855.09	17,527,444.12
5 年以上	21,722,162.52	4,194,718.40
合计	112,638,901.87	101,038,243.15

(2) 按坏账计提方法分类披露

单位：元

类别	期末余额					期初余额				
	账面余额		坏账准备		账面价值	账面余额		坏账准备		账面价值
	金额	比例	金额	计提比例		金额	比例	金额	计提比例	
其中：										
按组合计提坏账准备的应收账款	112,638,901.87	100.00%	404,675.48	0.36%	112,234,226.39	101,038,243.15	100.00%	0.00%		101,038,243.15
其中：										
账龄组合	2,253,582.63	2.00%	404,675.48	17.96%	1,848,907.15					
关联方及其他无风险组合	110,385,319.24	98.00%			110,385,319.24	101,038,243.15	100.00%			101,038,243.15
合计	112,638,901.87		404,675.48	0.36%	112,234,226.39	101,038,243.15		0.00%		101,038,243.15

按组合计提坏账准备：

单位：元

名称	期末余额		
	账面余额	坏账准备	计提比例
1 年以内	12,404,300.79		
1-2 年	7,526,930.59		
2-3 年	496,533.80		
3-4 年	13,774,536.45		
4-5 年	54,460,855.09		
5 年以上	21,722,162.52		
合计	110,385,319.24		

按组合计提坏账准备： 404,675.48

单位：元

名称	期末余额
----	------

	账面余额	坏账准备	计提比例
1 年以内	2,133,021.38	344,696.26	16.16%
1-2 年			
2-3 年			
3-4 年	120,561.25	59,979.22	49.75%
4-5 年			
5 年以上			
合计	2,253,582.63	404,675.48	

如是按照预期信用损失一般模型计提应收账款坏账准备：

适用 不适用

(3) 本期计提、收回或转回的坏账准备情况

本期计提坏账准备情况：

单位：元

类别	期初余额	本期变动金额				期末余额
		计提	收回或转回	核销	其他	
应收账款坏账准备		404,675.48				404,675.48
合计		404,675.48				404,675.48

(4) 按欠款方归集的期末余额前五名的应收账款和合同资产情况

单位：元

单位名称	应收账款期末余额	合同资产期末余额	应收账款和合同资产期末余额	占应收账款和合同资产期末余额合计数的比例	应收账款坏账准备和合同资产减值准备期末余额
广东金刚玻璃科技（澳门）有限公司	70,726,479.78	0.00	70,726,479.78	62.79%	
深圳市金刚绿建科技有限公司	26,818,215.77	0.00	26,818,215.77	23.81%	
欧昊新能源电力（甘肃）有限责任公司	8,349,455.40	0.00	8,349,455.40	7.41%	
上海金刚玻璃防火科技有限公司	4,491,168.29	0.00	4,491,168.29	3.99%	
客户 1	1,564,324.50	0.00	1,564,324.50	1.39%	252,794.84
合计	111,949,643.74	0.00	111,949,643.74	99.39%	252,794.84

2、其他应收款

单位：元

项目	期末余额	期初余额
其他应收款	476,490,449.59	204,661,080.68
合计	476,490,449.59	204,661,080.68

(1) 其他应收款

1) 其他应收款按款项性质分类情况

单位：元

款项性质	期末账面余额	期初账面余额
其他往来	476,401,304.09	176,024,712.55
广东欧昊电力资产转让款		28,530,022.55
备用金	57,000.00	20,000.00
保证金	199,000.00	192,000.00
合计	476,657,304.09	204,766,735.10

2) 按坏账计提方法分类披露

单位：元

类别	期末余额					期初余额				
	账面余额		坏账准备		账面价值	账面余额		坏账准备		账面价值
	金额	比例	金额	计提比例		金额	比例	金额	计提比例	
其中：										
按组合计提坏账准备	476,657,304.09	100.00%	166,854.50	0.04%	476,490,449.59	204,766,735.10	100.00%	105,654.42	0.05%	204,661,080.68
其中：										
账龄组合	263,090.00	0.06%	166,854.50	63.42%	96,235.50	219,088.38	0.11%	105,654.42	48.22%	113,433.96
关联方及其他无风险组合	476,394,214.09	99.94%			476,394,214.09	204,547,646.72	99.89%			204,547,646.72
合计	476,657,304.09	100.00%	166,854.50	0.04%	476,490,449.59	204,766,735.10	100.00%	105,654.42	0.05%	204,661,080.68

按预期信用损失一般模型计提坏账准备：

单位：元

坏账准备	第一阶段	第二阶段	第三阶段	合计
	未来12个月预期信用损失	整个存续期预期信用损失(未发生信用减值)	整个存续期预期信用损失(已发生信用减值)	
2023年1月1日余额	105,654.42			105,654.42
2023年1月1日余额在本期				
本期计提	61,200.08			61,200.08
2023年12月31日余额	166,854.50			166,854.50

各阶段划分依据和坏账准备计提比例

损失准备本期变动金额重大的账面余额变动情况

适用 不适用

3) 本期计提、收回或转回的坏账准备情况

本期计提坏账准备情况：

单位：元

类别	期初余额	本期变动金额				期末余额
		计提	收回或转回	转销或核销	其他	
其他应收款坏账准备	105,654.42	61,200.08				166,854.50
合计	105,654.42	61,200.08				166,854.50

4) 按欠款方归集的期末余额前五名的其他应收款情况

单位：元

单位名称	款项的性质	期末余额	账龄	占其他应收款期末余额合计数的比例	坏账准备期末余额
苏州金刚光伏科技有限公司	合并范围关联方	246,158,896.29	1年以内	51.64%	0.00
甘肃金刚羿德新能源发展有限公司	合并范围关联方	126,354,693.03	2年以内	26.51%	0.00
广东金刚玻璃科技（香港）有限公司	合并范围关联方	62,843,466.53	5年以上	13.18%	0.00
凤凰高科技投资有限公司	合并范围关联方	24,964,028.85	5年以上	5.24%	0.00
北京金刚盾防爆科技有限公司	合并范围关联方	8,399,852.53	3-4年	1.76%	0.00
合计		468,720,937.23		98.33%	0.00

3、长期股权投资

单位：元

项目	期末余额			期初余额		
	账面余额	减值准备	账面价值	账面余额	减值准备	账面价值
对子公司投资	348,059,132.84		348,059,132.84	348,548,677.43		348,548,677.43
合计	348,059,132.84		348,059,132.84	348,548,677.43		348,548,677.43

(1) 对子公司投资

单位：元

被投资单位	期初余额 (账面价值)	减值准备 期初余额	本期增减变动				期末余额 (账面价值)	减值准备 期末余额
			追加投资	减少投资	计提减值准备	其他		
广东金刚玻璃科技（香港）有限公司	35,492,028.21						35,492,028.21	

深圳市金刚绿建科技有限公司	1,000,000.00						1,000,000.00	
广东金刚特种玻璃有限公司	10,769,825.43						10,769,825.43	
北京金刚盾防爆科技有限公司	1,000,000.00						1,000,000.00	
上海金刚玻璃科技有限公司	10,000,000.00						10,000,000.00	
苏州金刚光伏科技有限公司	108,436,823.79					451,630.20	108,888,453.99	
南京金刚防火科技有限公司	1,000,000.00			1,000,000.00			0.00	
苏州金刚防火钢型材系统有限公司	129,850,000.00						129,850,000.00	
甘肃金刚羿德新能源发展有限公司	51,000,000.00					58,825.21	51,058,825.21	
合计	348,548,677.43			1,000,000.00		510,455.41	348,059,132.84	

4、营业收入和营业成本

单位：元

项目	本期发生额		上期发生额	
	收入	成本	收入	成本
主营业务	9,587,837.05	11,396,565.05	1,172,728.93	1,972,299.59
其他业务	0.00	0.00	2,090.66	2,362.45
合计	9,587,837.05	11,396,565.05	1,174,819.59	1,974,662.04

5、投资收益

单位：元

项目	本期发生额	上期发生额
处置长期股权投资产生的投资收益	-23,143,705.96	-832,662.48
注销子公司取得的投资收益		
合计	-23,143,705.96	-832,662.48

十九、补充资料

1、当期非经常性损益明细表

适用 不适用

单位：元

项目	金额	说明
非流动性资产处置损益	278,595.26	
计入当期损益的政府补助（与公司正常经营业务密切相关，符合国家政策规定、按照确定的标准享有、对公司损益产生持续影响的政府补助除外）	1,475,735.18	
债务重组损益	4,105,625.75	
除上述各项之外的其他营业外收入和支出	-105,740.42	
减：所得税影响额	52,500.00	
少数股东权益影响额（税后）	16,596.65	
合计	5,685,119.12	--

其他符合非经常性损益定义的损益项目的具体情况：

适用 不适用

公司不存在其他符合非经常性损益定义的损益项目的具体情况。

将《公开发行证券的公司信息披露解释性公告第 1 号——非经常性损益》中列举的非经常性损益项目界定为经常性损益项目的情况说明

适用 不适用

2、净资产收益率及每股收益

报告期利润	加权平均净资产收益率	每股收益	
		基本每股收益（元/股）	稀释每股收益（元/股）
归属于公司普通股股东的净利润	-25,346.35%	-1.6748	-1.6748
扣除非经常性损益后归属于公司普通股股东的净利润	-25,744.67%	-1.7012	-1.7012

3、境内外会计准则下会计数据差异

(1) 同时按照国际会计准则与按中国会计准则披露的财务报告中净利润和净资产差异情况

适用 不适用

(2) 同时按照境外会计准则与按中国会计准则披露的财务报告中净利润和净资产差异情况

适用 不适用

(3) 境内外会计准则下会计数据差异原因说明，对已经境外审计机构审计的数据进行差异调节的，应注明该境外机构的名称

适用 不适用